

防 災 業 務 計 画

2023年 8月

九 州 電 力 株 式 会 社

九 州 電 力 送 配 電 株 式 会 社

目 次

第1編 総 則	1
第1節 防災業務計画の目的	1
第2節 防災業務計画の基本構想	1
第3節 防災業務計画の運用	1
1 他の計画等との関連	1
2 防災業務計画の修正	1
第4節 定 義	1
1 一般防災業務計画	1
2 南海トラフ地震防災対策推進計画	1
3 災 害	1
4 本店	1
5 支社等	1
6 発電所等	1
7 配電事業所等	2
第2編 一般防災業務計画	3
第1章 防災体制の確立	3
第1節 防災体制	3
1 防災体制の区分	3
2 災害対策組織	3
第2節 対策組織の運営	3
1 防災体制の発令及び解除	3
2 権限の行使	3
3 動 員	3
4 指令伝達及び情報連絡の経路	3
第3節 社外機関との協調	4
1 地方防災会議等	4
2 防災関係機関との協調	4
3 他電力会社等との協調	4
4 事業所所在地区での住民との共助	4
第2章 災害予防に関する事項	4
第1節 防災教育	4
第2節 防災訓練	4
第3節 電力設備の災害予防措置に関する事項	4
1 水害対策	4
2 風害対策	5
3 塩害対策	5
4 高潮対策	5
5 雪害対策	5
6 雷害対策	5
7 地盤対策	6
8 火災、爆発、油流出等の対策	6
9 土砂崩れ対策	6
10 地震対策	6
11 津波対策	7
第4節 防災業務施設及び設備の整備	7
1 観測、予報施設及び設備	7
2 通信連絡施設及び設備	7
3 非常用電源	7

4	コンピュータシステム	7
5	水防、消防に関する施設及び設備等	7
6	石油等の流出による災害を防止する施設及び設備等	8
7	その他災害復旧用施設及び設備	8
第5節	災害対策用資機材等の確保及び整備	8
1	災害対策用資機材等の確保	8
2	災害対策用資機材等の輸送	8
3	災害対策用資機材等の整備点検	8
4	災害対策用資機材等の広域運営	8
5	食糧、医療、医薬品等生活必需品の確保	8
6	災害対策用資機材等の仮置場	8
第6節	電気事故の防止	8
1	電気工作物の巡視、点検、調査等	8
2	広報活動	8
第3章	災害応急対策に関する事項	9
第1節	通報、連絡	9
1	通報、連絡の経路	9
2	通報、連絡の方法	9
第2節	災害時における情報の収集、連絡	9
1	情報の収集、報告	9
2	情報の集約	9
3	通話制限	9
第3節	災害時における従業員及び来訪者の避難	10
第4節	災害時における広報	10
1	広報活動	10
2	広報の方法	10
第5節	要員の確保	10
1	対策要員の確保	10
2	対策要員の広域運営	10
第6節	災害時における復旧資材の確保	10
1	調 達	10
2	輸 送	10
3	復旧資材置場等の確保	10
第7節	災害時における電力の融通	10
第8節	災害時における危険予防措置	11
第9節	災害時における自衛隊の派遣要請	11
第10節	災害時における応急工事	11
1	応急工事の基本方針	11
2	応急工事基準	11
3	災害時における安全衛生	11
第11節	ダムの管理	11
1	管理方法	11
2	洪水時の対策	11
3	通知、通報	11
4	ダム放流	11
5	管理の細目	11
第4章	災害復旧に関する事項	12
第1節	復旧計画	12
第2節	復旧順位	12

第3編 南海トラフ地震防災対策推進計画	13
第1章 防災体制の確立	13
第1節 防災体制	13
1 防災体制の区分	13
2 災害対策組織	13
第2節 対策組織の運営	13
第3節 社外機関との協調	13
第2章 災害予防に関する事項	14
第1節 防災教育	14
第2節 防災訓練	14
第3節 電力設備の災害予防措置に関する事項	14
第4節 防災業務施設及び設備の整備	14
第5節 災害対策用資機材等の確保及び整備	14
第6節 電気事故の防止	14
第3章 津波からの防護及び円滑な避難の確保に関する事項	15
第1節 情報の伝達	15
第2節 津波からの避難	15
第3節 安全広報	15
第4節 地震発生時の津波来襲に備えた措置	15
1 安全措置、緊急点検及び巡視	15
2 通信網の確保	15
3 応急安全措置	15
第4章 地震発生時の応急対策に関する事項	16
第1節 通報、連絡	16
第2節 災害時における情報の収集、連絡	16
第3節 災害時における広報	16
第4節 要員の確保	16
第5節 災害時における復旧資材の確保	16
第6節 災害時における電力の融通	16
第7節 災害時における危険予防措置	16
第8節 災害時における自衛隊の派遣要請	16
第9節 災害時における応急工事	16
第5章 災害復旧に関する事項	16
第1節 復旧計画	16
第2節 復旧順位	16

第1編 総 則

第1節 防災業務計画の目的

この防災業務計画（以下「この計画」という。）は災害対策基本法（昭和36年法律第223号）の第39条及び南海トラフ地震に係る地震防災対策の推進に関する特別措置法（平成14年法律第92号）の第5条に基づき、電力施設に係る災害予防、災害応急対策及び災害復旧を図るため、一般防災業務計画及び南海トラフ地震防災対策推進計画を定め、九州電力株式会社（以下、九州電力）及び九州電力送配電株式会社（以下、九電送配）による災害対策の円滑かつ適切な遂行に資することを目的とする。

なお、原子力災害に係る防災業務計画については、原子力災害対策特別措置法（平成11年法律第156号）第7条に基づいて原子力発電所ごとに定める原子力事業者防災業務計画によるものとする。

第2節 防災業務計画の基本構想

九州電力及び九電送配は、電気事業の公共性に鑑み、電力施設の災害を防止し、また発生した被害を早期に復旧するため、災害発生原因の除去と耐災環境の整備に常に努力を傾注する。

このため、次の諸施策を重点に防災対策の推進を図る。

- 1 防災体制の確立
- 2 災害予防対策
- 3 災害応急対策
- 4 災害復旧対策

第3節 防災業務計画の運用

1 他の計画等との関連

この計画は、災害対策基本法、消防法、石油コンビナート等災害防止法、核原料物質・核燃料物質及び原子炉の規制に関する法律、原子力災害対策特別措置法及び南海トラフ地震に係る地震防災対策の推進に関する特別措置法等関連法令に基づく諸計画等と調整を図り運用する。

2 防災業務計画の修正

この計画は、常に検討を加え、必要があると認めるときは、これを修正する。

第4節 定義

この計画において以下に掲げる用語の定義は、それぞれ当該各号の定めるところによる。

1 一般防災業務計画

事業所ごとに別途定める原子力事業者防災業務計画及び南海トラフ地震防災対策推進計画を除く防災業務計画をいう。

2 南海トラフ地震防災対策推進計画

南海トラフ地震に係る地震防災対策の推進に関する特別措置法に基づく南海トラフ地震防災対策推進計画をいう。

3 災害

災害対策基本法第2条第1号に定めるものをいう。ただし、第2編及び第3編における災害とは原子力災害対策特別措置法第2条第1号に定める原子力災害を除くものをいう。

4 本店

九州電力の本店及び九電送配の本店をいう。

5 支社等

九州電力の支店、水力センター、水力事業所、整備事務所、及び九電送配の支社をいう。

6 発電所等

九州電力の汽力発電所、地熱発電所、原子力発電所、水力開発総合事務所、九電送配の送変電技術センターをいう。

7 配電事業所等

九電送配の配電事業所及び九州電力の営業センター、営業所をいう。

第2編 一般防災業務計画

第1章 防災体制の確立

第1節 防災体制

1 防災体制の区分

災害が発生するおそれがある場合又は発生した場合、(以下「非常事態」という。)に対処するための防災体制は次の区分による。

非常事態の情勢	防災体制の区分
災害が予想される場合	準備体制
災害が数時間以内に発生することが予想される場合又は発生した場合	非常体制

2 災害対策組織

- (1) 九州電力及び九電送配は、防災体制に対処する災害対策組織(以下「対策組織」という。)をあらかじめ別表1のとおり定めておく。
なお、原子力災害との複合災害発生時の体制においては、上記の対策組織と原子力事業者防災業務計画に定める原子力災害対策組織との連携を図り、的確に事態対処を行う。
- (2) 災害により事業所が被災した場合に備え、非常災害対策活動の代替拠点をあらかじめ定めておく。

第2節 対策組織の運営

1 防災体制の発令及び解除

- (1) 九州電力の社長は非常事態が発生したときは、情勢に応じた防災体制を発令する。
九州電力の支店、発電所等及び九電送配の配電事業所の長は、必要に応じ当該所管内の防災体制を発令する。
防災体制が発令された場合は、速やかに対策組織を設置する。
- (2) 九州電力の支店及び発電所等の長が防災体制を発令した場合は、直ちに対策総本部の長に報告しなければならない。また、九電送配の配電事業所の長が防災体制を発令した場合は、直ちに対策本部の長に報告しなければならない。解除の場合も同様とする。なお、報告先の対策組織が設置されていない場合は、別途定める部署に報告する。
- (3) 特に供給区域内で震度6弱以上の地震が発生した場合は、本店ならびに当該地震が発生した支社等、発電所等及び配電事業所等は、自動的に非常体制に入り、速やかに対策組織を設置する。
- (4) 対策組織の長は、管内に災害の発生するおそれなくなった場合、又は災害復旧が進行して、平常組織によって処理し得ると認めた場合は、防災体制を解除する。

2 権限の行使

- (1) 防災体制が発令された場合、災害対策活動に関する一切の業務は、対策組織のもとで行う。
- (2) 防災体制が発令された場合、対策組織の長は、職制上の権限を行使して活発に対策活動を行う。
ただし、権限外の事項であっても緊急に実施する必要があるものについては臨機の措置をとることができる。
なお、権限外の事項については、行使後速やかに所定の手続きをとる。
- (3) 対策組織の決定権限者が対策活動に従事できない場合に備え、職務の代行についてあらかじめ定めておく。

3 動員

対策組織の長は、発令後直ちにあらかじめ定める対策要員の動員を指示する。

4 指令伝達及び情報連絡の経路

対策組織が設置された場合の指令伝達及び情報連絡の経路は、別表2のとおりとする。

第3節 社外機関との協調

1 地方防災会議等

平常時には、担当部署が管内の防災会議等と、また災害時には対策組織が管内の災害対策本部等と緊密な連携を保ち、この計画が円滑、適切に行われるよう努める。

(1) 地方防災会議等への参加

地方防災会議等には、委員及び幹事を推薦し、参加させる。

(2) 災害対策本部等との協調

この計画が円滑、適切に行われるよう要請に応じ対策要員を派遣し、次の事項に関し協調をとる。

a 災害に関する情報の提供及び収集

b 災害応急対策及び災害復旧対策

2 防災関係機関との協調

地方気象台、消防署、自衛隊等防災関係機関とは平常時から協調し、防災情報の提供、収集等について協定を締結する等、災害時における相互連携体制を整備しておく。防災関係機関との対応は別表3のとおりとする。

3 他電力会社等との協調

他電力会社、電力広域的運営推進機関（以下「広域機関」という。）、請負会社、電気工事店及び隣接企業等と協調し、電力、要員、資材、輸送力等の相互融通等について協定を締結する等、災害時における相互応援体制を整備しておく。

4 事業所所在地での住民との共助

事業所は、関係市町村と連携のうえ、当該地区における防災力の向上に努める。

第2章 災害予防に関する事項

第1節 防 災 教 育

九州電力及び九電送配は、従業員に対し、災害に関する専門知識の普及、関係法令集・関係パンフレット等の配付、検討会の開催、社内報等により防災意識の高揚に努める。

第2節 防 災 訓 練

九州電力及び九電送配は、災害対策を円滑に推進するため年1回以上防災訓練を実施し、非常事態にこの計画が有効に機能することを確認する。

また、国及び地方自治体等が実施する防災訓練には積極的に参加する。

第3節 電力設備の災害予防措置に関する事項

1 水害対策

(1) 水力発電設備

過去に発生した災害及び被害の実情、河床上昇等を加味した水位予想に各発電所の特性を考慮し、防水壁の設置、排水ポンプの設置、機器のかさ上げ、ダム通信確保のための設備を設置する。

特に、洪水に対する被害防止に重点を置き、次の箇所について点検・整備を実施する。

a ダム、取水口の諸設備及び調整池、貯水池の上下護岸

b 導水路と溪流との交叉地点及びその周辺地形との関係

c 護岸、水制工、山留壁

d 土捨場

e 水位計

(2) 送電設備

a 架空電線路 土砂崩れ、洗堀などが起こるおそれのある箇所のルート変更、よう壁、石積み強

化等を実施する。

b 地中電線路 ケーブルヘッドの位置の適正化等による防水対策を実施する。

(3) 変電設備

浸冠水のおそれのある箇所は、ケーブルダクト密閉化等を行うが、設備の構造上、不可能な箇所では屋内機器のかさ上げを実施する。

また、屋外機器は基本的にかさ上げを行うが、かさ上げ困難なものは、防水耐水構造化又は防水壁等を組み合わせて対処する。

(4) 配電設備

地域の防災計画との整合を図り、水害の影響軽減及び復旧を容易とする設備形成を考慮した設計とする。

(5) 通信設備

通信設備の重要度、その地域で予想される津波浸水想定等を勘案し、必要に応じて対策を講ずる。

(6) 建物及び構築物（業務設備を含む）

設備の重要度、その地域で予想される津波浸水想定等を勘案し、必要に応じて対策を講ずる。

2 風害対策

建築基準法、電気設備に関する技術基準等による風害対策を十分考慮するとともに、既設設備の弱体箇所は補強等により対処する。

3 塩害対策

塩害の著しい地域は、次のような諸対策を実施する。

(1) 火力・原子力発電設備

活線がいし洗浄装置を設置するとともに、屋外諸機器のうち特に必要な箇所にはシリコン塗布等を施し対処する。

(2) 送電設備

耐塩がいし又はがいし増結で対処するとともに、必要に応じがいし清掃を実施する。

(3) 変電設備

活線がいし洗浄装置を設置し、台風期の前後にがいし洗浄を行うとともに、特に必要な箇所は、耐塩がいしを使用し塩害防止に努める。

(4) 配電設備

耐塩用がいし、耐塩用ブッシング付変圧器及び耐塩用開閉器等を使用して対処する。

4 高潮対策

火力・原子力発電所における高潮対策は、設備ごとに予防計画目標を設定し、必要箇所に角落としあるいは、防潮壁等適切な対策を行いこれに対処する。

水害についても必要に応じ、これに準じて行う。

5 雪害対策

雪害の著しい地域は、次のような諸対策を実施する。

(1) 送電設備

鉄塔は、電気設備の技術基準に基づき設計するとともに、オフセットを設け、電線には難着雪リングを取り付けるなどの対策を行う。

また、気象通報等により雪害を予知した場合は、系統切替えにより災害の防止、又は拡大防止に努める。

(2) 配電設備

配電線の太線化、縁廻し線の支持がいし増加、支線の強化等を行うとともに、降雪期前に樹木の伐採を行う。

6 雷害対策

(1) 送電設備

架空地線の設置、避雷装置の取付け、接地抵抗の低減を行うとともに、アーマロッドの取付けを行う。

また、気象通報等により雷害予知した場合は、系統切替え等により災害の防止、又は拡大防止に努める。

(2) 変電設備

電気設備の技術基準による雷害対策のほか、必要な箇所には耐雷遮へいの強化を行う。

また、重要系統の保護継電装置を強化する。

(3) 配電設備

襲雷頻度の高い地域においては、アレスター等の避雷装置を取り付け対処する。

7 地盤対策

地盤沈下地帯及び将来沈下が予想される地域に構造物を設ける場合には、将来沈下量を推定し設計する。

また、液状化のおそれがある箇所は、設備の特性や重要度等を踏まえ、必要に応じて液状化の発生を防止する対策や液状化が発生した場合における設備の被害を防止する対策を講ずる。

8 火災、爆発、油流出等の対策

消防法、石油コンビナート等災害防止法、高圧ガス取締法等に基づき設備ごとに所要の対策を講ずる。

特に、石油コンビナート等特別防災区域における火力発電所においては、その規模に応じ次の対策を講ずる。

(1) 防災管理者、副防災管理者の選任及び防災規定作成による管理体制の確立

(2) 自衛防災組織、共同防災組織による化学消防車、油回収船、オイルフェンス展張船など防災資機材等の設置及びこれに必要な防災要員の配置

(3) 連絡通報体制その他防災体制の確立

9 土砂崩れ対策

土砂崩れ対策は、地形、地質などを考慮して、状況により、よう壁、石積み、排水溝などの対策を実施する。

また、災害期前後には、巡視点検の強化、社外モニターの活用などにより被害の未然防止に努める。

10 地震対策

(1) 水力発電設備

土木設備の耐震設計は、発電用水力設備に関する技術基準、河川管理施設等構造令及びダム設計基準等により行う。

電気設備の耐震設計は、発電所設備の重要度、その地域の予想される地震動などを勘案するほか、電気技術指針「変電所等における電気設備の耐震設計指針」により行う。

(2) 火力発電設備

機器の耐震は、発電所設備の重要度、その地域で予想される地震動などを勘案するほか、発電用火力設備に関する技術基準等に基づいて設計を行う。

(3) 原子力発電設備

原子力発電所の施設は、安全上の重要度に応じて耐震設計を行う。また重要な建物及び構築物は十分な支持性能を有する地盤に支持する。

(4) 送電設備

架空電線路……電気設備の技術基準に規定されている風圧荷重が地震動による荷重を上回るため、同基準に基づき設計を行う。

地中電線路……終端接続箱、給油装置については電気技術指針「変電所等における電気設備の耐震設計指針」に基づき設計を行う。

洞道は、土木学会「トンネル標準示法書」等に基づき設計を行う。

また、地盤条件に応じて、可とう性のある継手や管路を採用するなど耐震性を配慮した設計とする。

(5) 変電設備

機器の耐震設計は、変電所設備の重要度、その地域で予想される地震動などを勘案するほか、電気技術指針「変電所等における電気設備の耐震設計指針」により行う。

(6) 配電設備

架空配電線路……電気設備の技術基準に規定されている風圧荷重が地震動による荷重を上回るため、同基準に基づき設計を行う。

地中配電線路……地盤条件に応じて、可とう性のある継手や管路を採用するなど耐震性を配慮した設計とする。

(7) 通信設備

通信設備の重要度、その地域で予想される地震動などを勘案し、必要に応じて対策を講ずる。

(8) 建物及び構築物（業務設備を含む）

建築基準法等により耐震設計を行う。

11 津波対策

- (1) 水力発電設備
水力発電所設備の重要度、その地域で予想される津波浸水想定等を勘案し、必要に応じて対策を講ずる。
- (2) 火力発電設備
火力発電所設備の重要度、その地域で予想される津波浸水想定等を勘案し、必要に応じて対策を講ずる。
- (3) 原子力発電設備
原子力発電設備は、安全上の重要度に応じて対策を講ずる。
- (4) 送電設備
津波漂流物の激突による被害が大半であることを踏まえ、設備の被害が電力供給に与える影響を考慮し、代替性の確保、多重性等による津波の影響軽減を考慮し、必要に応じて対策を講ずる。
- (5) 変電設備
変電設備の重要度、その地域で予想される津波浸水想定等を勘案し、必要に応じて対策を講ずる。
- (6) 配電設備
津波漂流物の激突による被害が大半であることを踏まえ、設備の被害が電力供給に与える影響を考慮し、地域の防災計画との整合を図り、影響軽減及び復旧を容易とする設備形成を考慮した設計とする。
- (7) 通信設備
通信設備の重要度、その地域で予想される津波浸水想定等を勘案し、必要に応じて対策を講ずる。
- (8) 建物及び構築物（業務設備を含む）
設備の重要度、その地域で予想される津波浸水想定等を勘案し、必要に応じて対策を講ずる。

第4節 防災業務施設及び設備の整備

1 観測、予報施設及び設備

局地的気象の観測を行うことにより、ラジオ、テレビ等の気象情報を補完して万全の災害対策を図るため、必要に応じ次の諸施設及び設備を強化、整備する。

- (1) 雨量、流量、風向、風速、気圧及び水位の観測施設並びに設備
- (2) 潮位、波高等の観測施設及び設備

2 通信連絡施設及び設備

災害時の情報連絡、指示、報告等のため、必要に応じ次の諸施設及び設備の強化、整備を図る。

- (1) 無線設備
 - a マイクロ波無線等の固定無線設備
 - b 移動無線設備
 - c 衛星通信設備
- (2) 有線伝送設備
 - a 通信ケーブル
 - b 電力線搬送設備
 - c 通信線搬送設備
 - d 光搬送設備
- (3) 交換設備
- (4) 通信用電源設備

3 非常用電源

本店、支社等、その他主要事業所は、長時間停電に備え、非常災害対策活動に必要な通信設備、照明等の非常用電源を確保する。

4 コンピュータシステム

コンピュータシステムについては、耐震性の確保を図るとともに、重要データファイルの多重化や分散保管などのバックアップ態勢の整備を図る。

5 水防、消防に関する施設及び設備等

被害の軽減を図るため、法に基づき次の水防及び消防に関する施設及び設備の整備を図る。

- (1) 水防関係

- a ダム管理用観測設備
 - b ダム操作用の予備発電設備
 - c 防水壁、防水扉などの浸水対策施設
 - d 排水用のポンプ設備
 - e 各種舟艇及び車両等のエンジン設備
 - f 警報用設備
- (2) 消防関係
- a 燃料タンク消火設備、燃料タンク冷却用散水設備
 - b 化学消防車、大型化学高所放水車、泡原液搬送車
 - c 消火栓、消火用屋外給水設備、燃料タンク水幕設備
 - d 各種消火器具及び消火剤
 - e 火災報知器、非常通報設備等の通信施設及び設備
- 6 石油等の流出による災害を防止する施設及び設備等
被害の軽減を図るため、法に基づき次の施設及び設備の整備を図る。
- (1) 防油堤、流出油等防止堤、オイルフェンス展張船、ガス検知器、漏油検知器
 - (2) 油回収船
 - (3) オイルフェンス、油処理剤、油吸着材等資機材
- 7 その他災害復旧用施設及び設備
電気設備の災害復旧を円滑に行うために、必要に応じ移動用発電設備等を整備しておく。

第5節 災害対策用資機材等の確保及び整備

- 1 災害対策用資機材等の確保
九州電力及び九電送配は、災害に備え、平常時から復旧用資材、工具、消耗品等の確保に努める。
- 2 災害対策用資機材等の輸送
九州電力及び九電送配は、災害対策用資機材等の輸送計画を樹立しておくとともに、車両、舟艇、ヘリコプター等の輸送力の確保に努める。
- 3 災害対策用資機材等の整備点検
災害対策用資機材は、常にその数量を把握しておくとともに、入念な整備点検を行い非常事態に備える。
- 4 災害対策用資機材等の広域運営
本店は、災害対策用資機材等の保有を効率的にするとともに、災害時の不足資機材の調達を迅速、容易にするため、他電力会社及び広域機関等と災害対策用資機材の相互融通体制を整えておく。
- 5 食糧、医療、医薬品等生活必需品の備蓄
九州電力及び九電送配は、食糧、医療、医薬品等の備蓄に努める。
- 6 災害対策用資機材等の仮置場
災害対策用資機材等の仮置場について、非常事態下の借用交渉の難航が予想されるため、あらかじめ公共用地等の候補地について、地方防災会議の協力を得て、非常事態下の用地確保の円滑化を図る。

第6節 電気事故の防止

- 1 電気工作物の巡視、点検、調査等
電気工作物を常に法令に定める技術基準に適合するように保持し、更に事故の未然防止を図るため、定期的に電気工作物の巡視点検（災害発生のおそれがある場合には特別の巡視）並びに自家用のお客さまを除く一般のお客さまの電気工作物の調査等を行い、感電事故の防止を図るほか、漏電等により出火にいたる原因の早期発見とその改修に努める。
- 2 広報活動
- (1) 電気事故防止PR
災害による断線、電柱の倒壊、折損等による公衆感電事故や電気火災を未然に防止するため、一般公衆に対し次の事項を中心に広報活動を行う。
 - a 無断昇柱、無断工事をしないこと
 - b 電柱の倒壊折損、電線の断線垂下等設備の異常を発見した場合は、速やかに九電送配の事業所に

通報すること

- c 断線垂下している電線には絶対触らないこと
 - d 浸水、雨漏りなどにより冠水した屋内配線、電気器具等は危険なため使用しないこと
 - e 屋外に避難するときは、安全器又はブレーカーを必ず切ること
 - f 電気器具を再使用するときは、ガス漏れや器具の安全を確保すること
 - g 大規模地震時の電気火災の発生抑止のため、感震ブレーカーを取り付けること
 - h その他事故防止のため留意すべき事項
- (2) PRの方法
電気事故防止PRについては、常日ごろからテレビ、ラジオ、新聞等の報道機関及びホームページやSNS等を利用するほか、パンフレット、チラシ等を作成配布し認識を高める。
- (3) 停電関連
病院等重要施設については、災害による長時間停電に起因する二次災害を未然に防止するため、自家発電設備の設置を要請する。

第3章 災害応急対策に関する事項

第1節 通報、連絡

1 通報、連絡の経路

通報、連絡は別表2、3のとおりとする。

2 通報、連絡の方法

通報、連絡は、第2章第4節第2項「通信連絡施設及び設備」に示す施設、設備及びNTT電話等を使用して行うこととする。

第2節 災害時における情報の収集、連絡

1 情報の収集、報告

災害が発生した場合は、対策本部長又は対策部長は次に掲げる各号の情報を迅速、的確に把握し、速やかにそれぞれ対策総本部又は対策本部に報告する。

- (1) 一般情報
 - a 気象、地象情報
 - b 一般被害情報
一般公衆の家屋被害情報及び人身災害発生情報並びに電力施設等を除く水道、ガス、交通、通信、放送、道路、橋梁等の公共施設を始めとする当該管内全般の被害情報
 - c 対外対応状況（地方自治体の災害対策本部、官公署、報道機関、お客さま等への対応状況）
 - d その他災害に関する情報（交通状況等）
- (2) 九州電力及び九電送配の被害情報
 - a 電力施設等の被害状況及び復旧状況
 - b 停電による主な影響状況
 - c 復旧資材、応援、食糧等に関する事項
 - d 従業員の被災状況
 - e その他災害に関する情報

2 情報の集約

対策総本部又は対策本部は、それぞれ対策本部又は対策部からの被害情報等の報告及び独自に国、地方自治体等から収集した情報を集約し、総合的被害状況の把握に努める。

3 通話制限

- (1) 災害時の保安通信回線を確保するため、対策組織の長は必要と認めたときは通話制限その他必要な措置を講ずる。
- (2) 防災体制の発令前であっても保安通信回線を確保する上で必要と認めたときは、本店にあっては九電送配 系統技術本部 情報通信担当部長の判断により、又、支社等、発電所等及び配電事業所等に

あつては、その長の判断により、通話制限その他必要な措置を講ずる。

※ ○○担当部長とは、○○業務を担当する部長をいう。

第3節 災害時における従業員及び来訪者の避難

事業所においては、避難場所、避難経路及び避難方法を定め、災害発生時に備え、万全を期するよう努める。

第4節 災害時における広報

1 広報活動

災害の発生が予想される場合、又は災害が発生した場合は、停電による社会不安の除去のため、電力施設被害状況についての広報を行う。また公衆感電事故、電気火災を防止するため第2章第6節第2項に定める広報活動を行う。

2 広報の方法

広報については、テレビ、ラジオ、新聞等の報道機関及びホームページやSNS等を通じて行うほか、広報車等により直接当該地域へ周知する。

第5節 要員の確保

1 対策要員の確保

- (1) 夜間、休日に災害発生のおそれがある場合、あらかじめ定められた各対策要員は、気象、地象情報その他の情報に留意し、防災体制の発令に備える。
- (2) 防災体制が発令された場合は、対策要員は速やかに所属する対策組織に出動する。なお、供給区域内において震度6弱以上の地震が発生した場合は、対策要員は呼集を待つことなく所属する対策組織に出動する。
- (3) 交通途絶等により所属する対策組織に出動できない対策要員は、最寄り事業所に出動し、所属する対策組織に連絡の上、当該事業所において災害対策活動に従事する。

2 対策要員の広域運営

他電力会社及び広域機関等と復旧要員の相互応援体制を整えておくとともに、復旧要員の応援を必要とする事態が予想され、又は、発生したときは応援の要請を行う。

第6節 災害時における復旧資材の確保

1 調達

対策組織の長は、予備品、貯蔵品等の在庫量を確認し、調達を必要とする資材は、次のいずれかの方法により可及的速やかに確保する。

- (1) 現地調達
- (2) 対策組織相互の流用
- (3) 他電力会社等からの融通

2 輸送

災害対策用の資機材の輸送は、あらかじめ要請した請負会社や災害時の相互協力協定等の締結先の車両・舟艇・ヘリコプター等を始めその他実施可能な運搬手段により行う。

3 復旧資材置場等の確保

災害時において、復旧資材置場及び仮設用用地が緊急に必要となり、この確保が困難と思われる場合は、当該地方自治体の災害対策本部に依頼して、この迅速な確保を図る。

第7節 災害時における電力の融通

災害が発生し、電力需給に著しい不均衡が生じ、それを緩和することが必要であると認めた場合、九電送配は、電力広域的運営推進機関の指示等に基づく電力の緊急融通により、需給状況の改善を図る。

第8節 災害時における危険予防措置

電力需要の実態に鑑み、災害時においても原則として供給を継続するが、警察・消防機関等から要請があった場合等には、対策組織の長は送電停止等適切な危険予防措置を講ずる。

第9節 災害時における自衛隊の派遣要請

被害が極めて大きく、管内の工事力に余力のない場合又は工事力を動員しても、なお応援を必要とする判断される場合には、対策組織の長は被害地域の県知事に対して自衛隊の派遣を要請する。

第10節 災害時における応急工事

1 応急工事の基本方針

災害に伴う応急工事については、恒久的復旧工事との関連並びに情勢の緊急度を勘案して、二次災害の防止に配慮しつつ、迅速、適切に実施する。

2 応急工事基準

災害時における具体的応急工事については、次の基準により実施する。

- (1) 水力、火力、原子力発電設備
共通機器、流用可能備品、貯蔵品を活用した応急復旧措置を行う。
- (2) 送電設備
ヘリコプター、車両等の機動力及び災害復旧資材の活用により仮復旧を迅速に行う。
- (3) 変電設備
機器損壊事故に対し、系統の一部変更又は移動用変圧器等の活用による応急措置で対処する。
- (4) 配電設備
九電送配の設備主管部署の規定に基づき迅速確実な復旧を行う。
- (5) 通信設備
衛星通信設備、移動無線機等の活用により通信連絡を確保する。

3 災害時における安全衛生

作業は、通常作業に比し、悪条件のもとで行われるので安全衛生については、十分配慮して実施する。

第11節 ダムの管理

1 管理方法

ダム周辺の地域環境、重要度及び河川の状況等を考慮して、平常時及び洪水時の管理方法を定め運用の万全を期する。

2 洪水時の対策

洪水が予想される時は、雨量、水位等の早期把握と流入量の的確予測に努め機械器具、観測施設、警報施設の点検整備を行う。

3 通知、通報

ダム放流を開始する前に、関係官庁、地方公共団体等に通知するとともに、一般に周知するため立札による掲示を行うほか、警鐘スピーカー等により警告する。

4 ダム放流

九州電力又は九電送配のダム操作規程又はダム管理規程に基づいて、下流水位が急上昇しないようにゲートを操作して放流を行う。

なお、必要に応じ河川パトロール等も実施する。

5 管理の細目

ダム、堰等の管理の細目については、九州電力又は九電送配の土木設備保守基準等により定める。

第4章 災害復旧に関する事項

第1節 復旧計画

- 1 対策本部又は対策部は各設備の被害状況を把握し、次に掲げる各号の事項を明らかにした復旧計画をたてると同時に、それぞれ対策総本部又は対策本部に速やかに報告する。
 - (1) 復旧応援要員の必要の有無
 - (2) 復旧要員の配置状況
 - (3) 復旧資材の調達
 - (4) 復旧作業の日程
 - (5) 仮復旧の完了見込み
 - (6) 宿泊施設、食糧等の手配
 - (7) その他必要な対策
- 2 対策総本部又は対策本部は、前項の報告に基づきそれぞれ対策本部又は対策部に対し、復旧対策について必要な指示を行う。

第2節 復旧順位

復旧計画の策定及び実施に当たっては、次表に定める各設備の復旧順位によることを原則とするが、災害状況、各設備の被害状況、各設備の被害復旧の難易を勘案して、供給上、復旧効果の最も大きいものから復旧を行う。

設 備 名	復 旧 順 位
水 力 発 電 設 備	1 系統に影響の大きい発電所 2 当該地域に対する電力供給上支障を生ずる発電所 3 早期に処置を講じないと復旧が一層困難になるおそれのある発電所 4 その他の発電所
火 力 発 電 設 備	1 所内電源を確保できる発電所 2 系統に影響の大きい発電所 3 地域供給変電所を有する発電所 4 その他の発電所
原 子 力 発 電 設 備	1 所内電源を確保できる発電所 2 系統に影響の大きい発電所 3 地域供給変電所を有する発電所 4 その他の発電所
送 電 設 備	1 全回線送電不能の主要線路 2 全回線送電不能のその他の線路 3 一部回線送電不能の主要線路 4 一部回線送電不能のその他の線路
変 電 設 備	1 主要幹線の復旧に関係する送電用変電所 2 都心部に送配電する送電系統の中間変電所 3 重要施設に配電する配電用変電所 (この場合、重要施設とは配電設備に記載されている施設をいう。)
配 電 設 備	1 病院、交通、通信、報道機関、水道、ガス、官公庁等の公共機関、広域避難所、その他重要施設への供給回線 2 その他の回線
通 信 設 備	1 給電用電話回線 2 系統用保護制御用回線 3 電力運用監視制御用回線 4 その他の回線

第3編 南海トラフ地震防災対策推進計画

第1章 防災体制の確立

第1節 防災体制

1 防災体制の区分

南海トラフ地震が発生した場合（以下「非常事態」という。）に対処するための防災体制は次の区分による。

非常事態の情勢	防災体制の区分
南海トラフ地震臨時情報（巨大地震警戒、巨大地震注意、調査中）が発表された場合	警戒体制
南海トラフ地震に伴う揺れや津波により人的・物的被害の発生が予見される場合、又は発生した場合	非常体制

2 災害対策組織

一般防災業務計画第1章第1節第2項に準ずる。

第2節 対策組織の運営

一般防災業務計画第1章第2節に準ずる。

第3節 社外機関との協調

一般防災業務計画第1章第3節に準ずる。

第2章 災害予防に関する事項

第1節 防災教育

九州電力及び九電送配は、従業員に対し、南海トラフ地震に伴い発生すると予想される地震動及び津波に関する専門知識の普及、関係法令集・関係パンフレット等の配付、検討会の開催、社内報等により防災意識の高揚に努める。

第2節 防災訓練

一般防災業務計画第2章第2節に準ずる。

第3節 電力設備の災害予防措置に関する事項

一般防災業務計画第2章第3節に準ずる。

第4節 防災業務施設及び設備の整備

一般防災業務計画第2章第4節に準ずる。

第5節 災害対策用資機材等の確保及び整備

一般防災業務計画第2章第5節に準ずる。

第6節 電気事故の防止

一般防災業務計画第2章第6節に準ずる。

第3章 津波からの防護及び円滑な避難の確保に関する事項

第1節 情報の伝達

気象台等からの津波警報等に関する情報伝達の経路は、別表2、3のとおりとし、その伝達の方法は、一般防災業務計画第2章第4節第2項「通信連絡施設及び設備」に示す施設、設備及びN T T電話等を使用して、迅速かつ的確に行う。

第2節 津波からの避難

一般防災業務計画第3章第3節に準ずる。

なお、南海トラフ地震が発生した場合において、津波により避難が必要となることが想定される地域（科学的に想定し得る最大規模の地震を想定のもと、内閣総理大臣が地震防災対策を推進する必要があるとして指定した地域。以下「推進地域」という。）の事業所において、避難経路等の掲示に努める。また、津波警報が発表されたときは、直ちに海浜から離れ、急いで安全な場所に避難することを原則とする。

第3節 安全広報

一般防災業務計画第3章第4節に準ずる。

第4節 地震発生時の津波来襲に備えた措置

1 安全措置、緊急点検及び巡視

津波警報を確認した推進地域の火力発電所においては、従業員の安全確保を最優先とし、津波に関する情報を把握のうえ、津波到達までに時間的余裕があると認められた場合には、避難に要する時間に配慮したうえで、以下の安全措置並びに緊急点検及び巡視を実施する。

(1) 安全措置

- a 高圧ガス、危険物設備、燃料油関係漏洩防止措置
- b 津波・高潮対策用設備（防潮扉、角落とし等）の閉鎖
- c 作業用電力、エンジン類の停止、火気使用の禁止

(2) 緊急点検及び巡視

- a 転倒又は移動するおそれのある設備の固定状況
- b 非常用電源設備、消火設備等の巡視点検

2 通信網の確保

津波警報を確認した推進地域の事業所においては、従業員の安全確保を最優先とし、避難後のことを考慮した事業所における連絡体制に必要な通信手段の確認を行う。

3 応急安全措置

津波警報を確認した推進地域の仕掛け工事及び作業中の電力施設においては、原則として、工事を中断することとし、避難に要する時間に配慮したうえで、同節第1項に準じた措置を実施する。

なお、本第3章は、南海トラフ地震以外の地震による津波においても準用する。

第4章 地震発生時の応急対策に関する事項

第1節 通 報 、 連 絡

一般防災業務計画第3章第1節に準ずる。

第2節 災害時における情報の収集、連絡

一般防災業務計画第3章第2節に準ずる。

第3節 災害時における広報

一般防災業務計画第3章第4節に準ずる。

第4節 要員の確保

一般防災業務計画第3章第5節に準ずる。

第5節 災害時における復旧資材の確保

一般防災業務計画第3章第6節に準ずる。

第6節 災害時における電力の融通

一般防災業務計画第3章第7節に準ずる。

第7節 災害時における危険予防措置

一般防災業務計画第3章第8節に準ずる。

第8節 災害時における自衛隊の派遣要請

一般防災業務計画第3章第9節に準ずる。

第9節 災害時における応急工事

一般防災業務計画第3章第10節に準ずる。

第5章 災害復旧に関する事項

第1節 復 旧 計 画

一般防災業務計画第4章第1節に準ずる。

第2節 復 旧 順 位

一般防災業務計画第4章第2節に準ずる。

別表 1

対策組織の構成と任務

[一般防災、南海トラフ地震防災]

非常災害対策総本部 (※1, 2)
南海トラフ地震対策総本部 (※3)

総本部長
九州電力 社長

副総本部長
九電送配 社長(※1, 3)
九州電力 危機管理官(※2, 3)

委員
九州電力及び九電送配の関係
本部長、副本部長

(※1)
自然災害等による供給支障事故
の場合
* 同時に九州電力が所有する
設備の事故が発生した場合
も含む

(※2)
九州電力が所有する設備の単独
事故の場合

(※3)
南海トラフ地震防災の場合

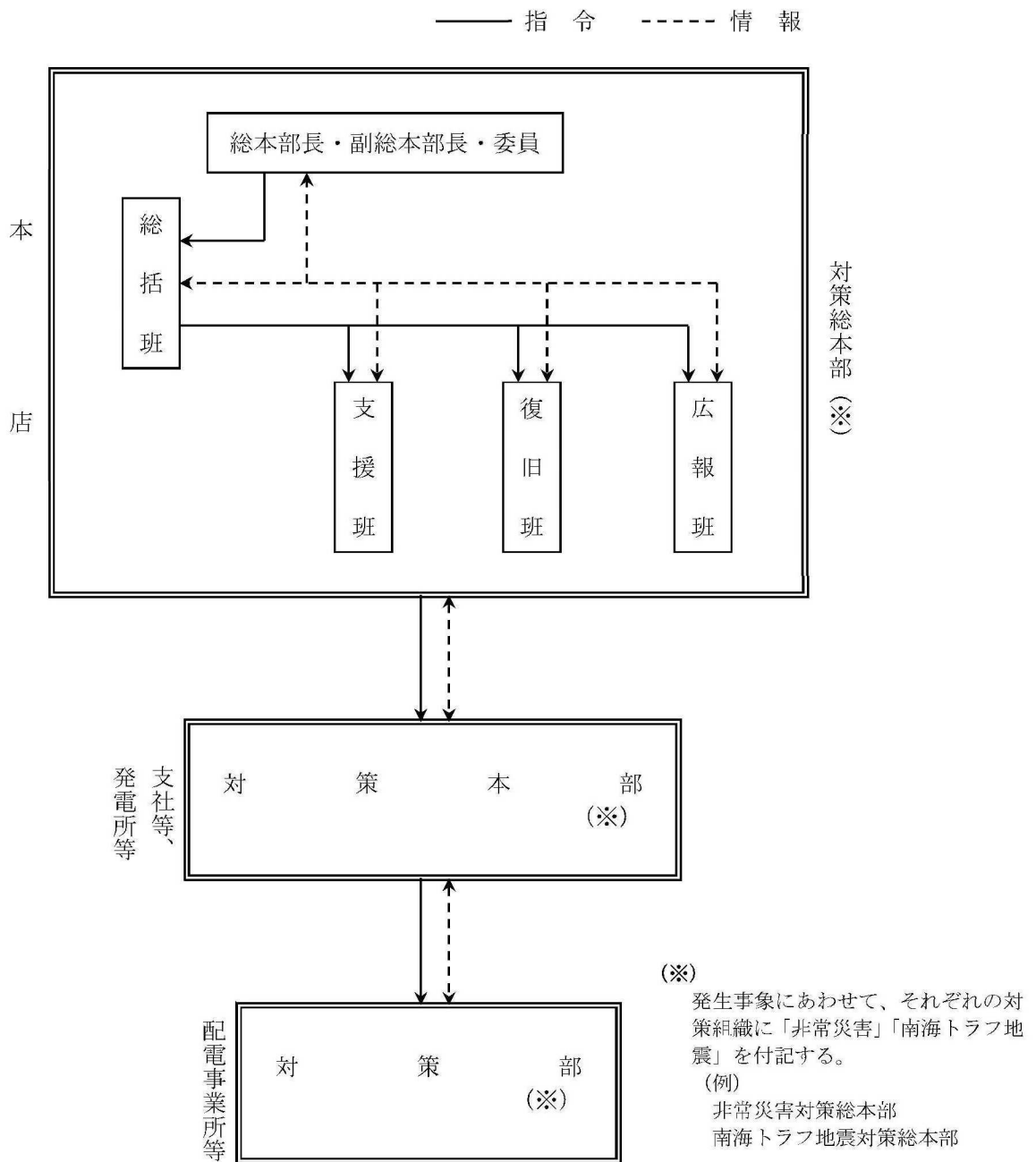
班 名	班 長	任 務
総括班	【九電送配】(※1) (系統技術本部) 技術計画担当部長 【九州電力】(※2, 3) (BS統括本部地域共生本部) 危機管理担当部長	本部の設営、運営、連絡会議の 事務、本部指令の伝達 各種情報の収集、連絡、報告 役員特命事項、他の班に属さない 事項
広報班	【九州電力】 (BS統括本部地域共生本部) 広報担当部長 (ES事業統括本部営業本部)(※2) 営業担当部長 【九電送配】 (電力契約本部) 契約計画担当部長	報道機関等に対する情報発信 お客さま対応 お客さま対応
復旧班	【九電送配】 (送变电本部) 用地担当部長 工務担当部長 (配電本部) 配電担当部長 (系統技術本部) 情報通信担当部長 【九州電力】 (原子力発電本部) 原子力管理担当部長 原子力建設担当部長 (ES事業統括本部火力発電本部) 火力担当部長 地熱担当部長 (ES事業統括本部水力発電本部) 水力担当部長 (TS統括本部土木建築本部) 土木建築担当部長 (TS統括本部情報通信本部) システム企画担当部長 電子通信担当部長	総合復旧計画の樹立、応援人員 の把握及び応援動員計画の策定 電力施設の予防措置 電力系統の応急対策、他電力への融 通体制の確認、融通要請
支援班	【九州電力】 (BS統括本部業務本部) 資材調達担当部長	資金の調達、必要復旧資機材の把握 復旧資材の確認・調達・輸送 主要道路状況の把握、復旧用機動力 の確認・調達・確保 社屋の修理対策 食料・被服の調達 医療、防疫対策、宿舎・社宅の手配 従業員の安否確認
予備班		総本部長の指示により応援

注1 本店以外の対策組織は本店に準じて定めるものとする。具体的には、支社等は合
同の対策組織を、発電所等は個々の対策組織を定める(対策本部)。また、配電事
業所等は合同の対策組織を定める(対策部)。
2 組織の構成は必要に応じ増減することができる。
3 予備班班長は総本部長から指名された者が行う。

別表 2

指令伝達及び情報連絡の経路

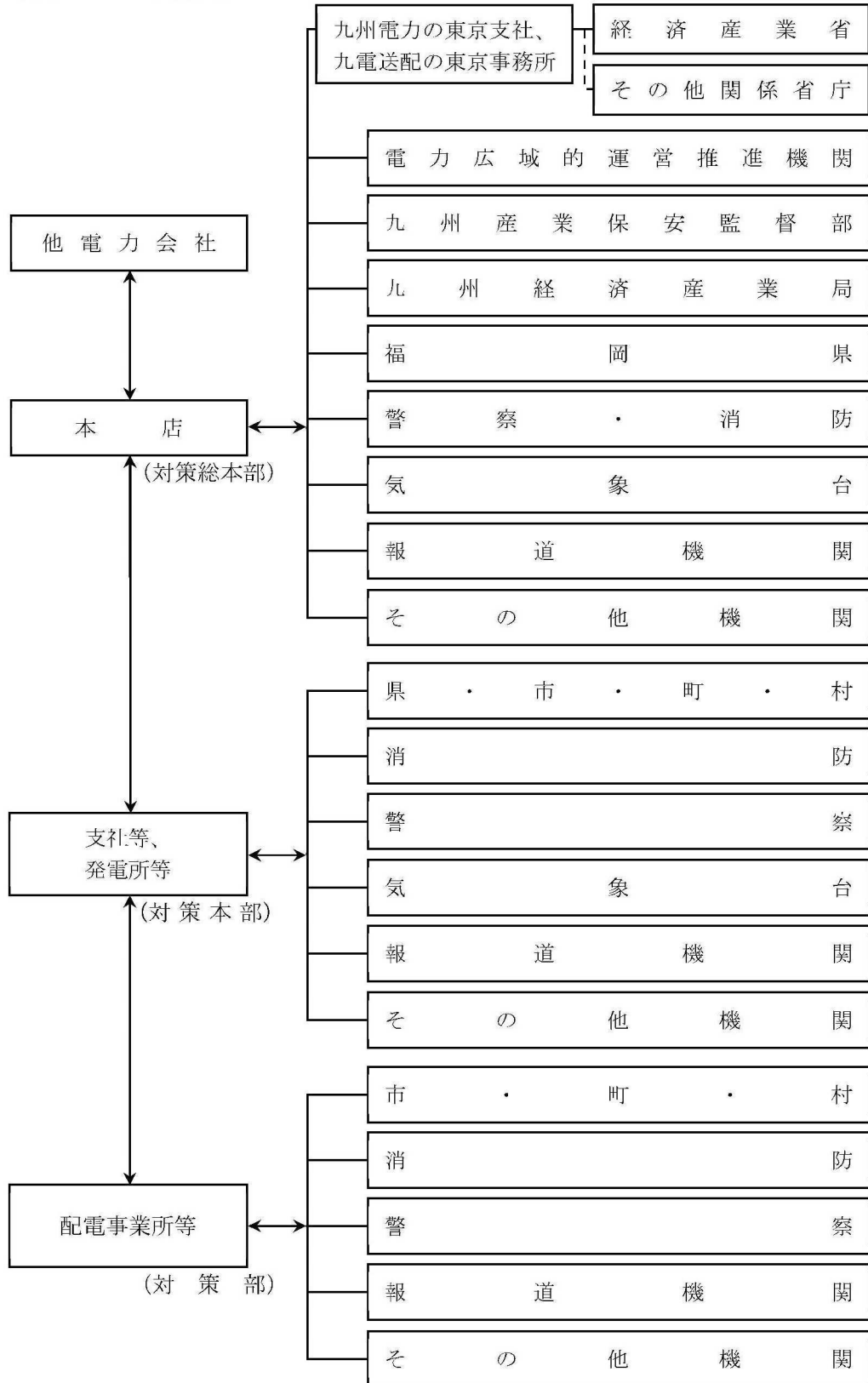
[一般防災、南海トラフ地震防災]



別表 3

社外機関との情報連絡経路

[一般防災、南海トラフ地震防災]



(注)...線は必要に応じた情報連絡経路