

＜第2編 水害による被害＞

水害による被害とは、豪雨や台風等により、浸水することによる住家の機能損失等の損傷、水流等の外力が作用することによる損傷及び水害に伴う宅地の流出や土砂の堆積等の地盤被害による住家の損傷をいう。

水害により被災した住家に対する被害調査は、【木造・プレハブ】戸建ての1～2階建ての場合には、第1次調査・第2次調査の2段階で実施し、それ以外の場合には第2次調査の1段階のみで実施する。

ただし、前者の場合でも、調査棟数が少ない場合等においては、第1次調査を実施せず、第2次調査から実施することも考えられる。

第1次調査は、【木造・プレハブ】戸建ての1～2階建ての場合に利用するもので、外観の損傷状況及び浸水深の目視による把握を行う。調査により把握した住家の外観の損傷状況及び浸水深により、住家の損害割合を算定し、被害認定基準等に照らして、住家の被害の程度を判定する。なお、津波、越流、堤防決壊等水流や泥流、瓦礫等の衝突等の外力が作用することによる一定以上の損傷が発生している場合と、そうでない場合とで判定の方法が異なることに留意する。

第2次調査は、第1次調査を実施した住家の被災者から申請があった場合、第1次調査を実施したが判定には至らなかった場合又は第1次調査の対象に該当しない場合に実施する。

第2次調査は外観の損傷状況の目視による把握、住家の傾斜の計測、浸水深の確認及び住家の主要な構成要素ごとの損傷程度等の目視による把握を行う。調査により把握した住家の外観の損傷状況、住家の傾斜、部位ごとの損傷程度等により、住家の損害割合を算定し、被害認定基準等に照らして、住家の被害の程度を判定する。

なお、第2次調査は、外観から一見して全壊と判定できる場合を除き、原則として被災者の立会いの下で内部立入調査を行う必要があるが、倒壊の危険がある等、内部立入調査ができない相当の理由がある場合は、内部立入調査ができるようになるまでの間は外観目視調査のみでも可とする。

第2次調査実施後、被災者から判定結果に関する再調査の依頼があった場合には、当該被災者の依頼の内容を精査し、再調査が必要と考えられる点があれば、その点について再調査を行う。

再調査に基づく住家の被害の程度の判定結果については、理由とともに当該被災者に示す。

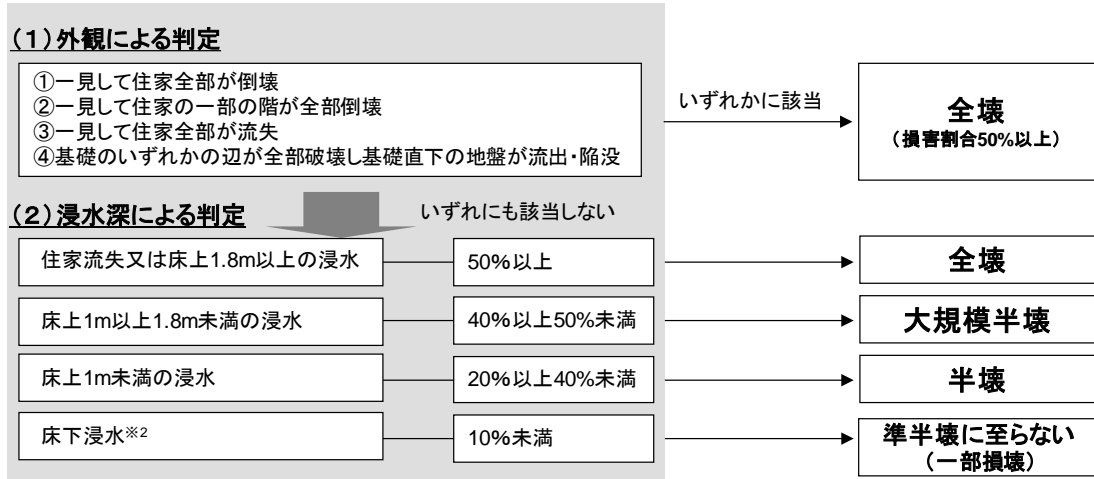
また、水害によって土砂等が住家及びその周辺に様に堆積している場合には、「第4編 液状化等の地盤被害による被害」に定める方法で調査を行うことも可能である。

【木造・プレハブ】

※木造・プレハブとは、在来工法（軸組工法）による木造住宅、枠組壁工法による住宅、木質系プレハブ住宅、鉄骨系プレハブ住宅を指す。

<被害認定フロー（水害による被害 木造・プレハブ）>

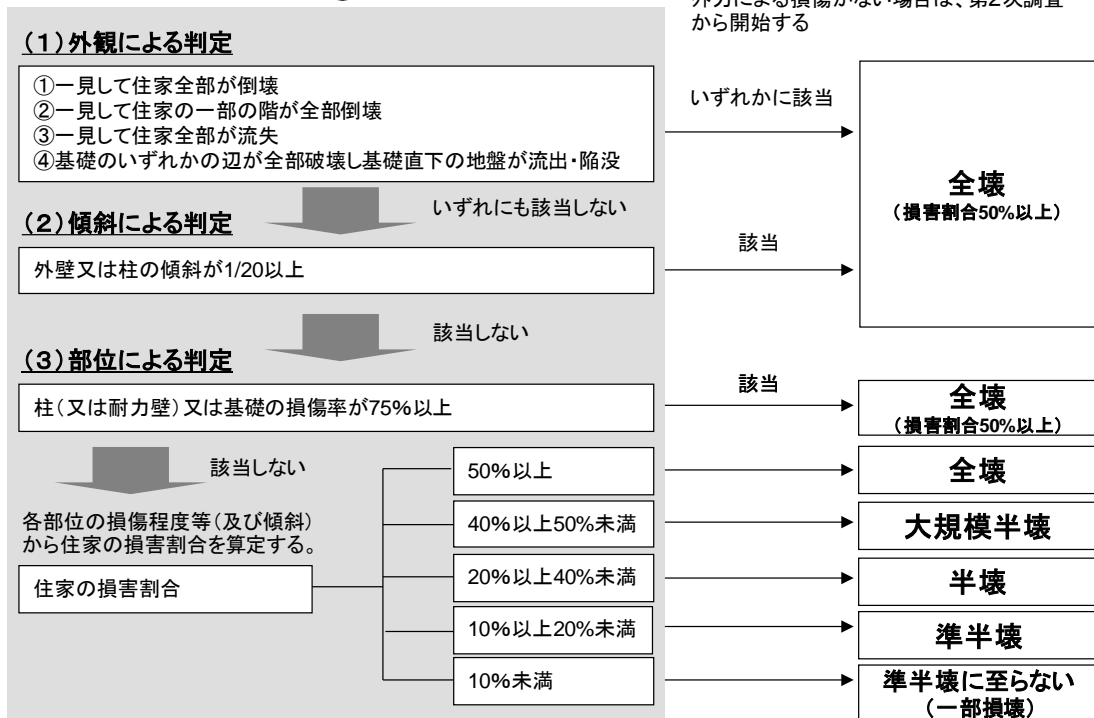
戸建ての1～2階建てで、津波、越流、堤防決壊等水流や泥流、瓦礫等の衝突【第1次調査】等の外力が作用することによる一定以上の損傷^{※1}が発生している場合



【第2次調査】

被災者から申請があった場合

(※)戸建ての1～2階建てでない場合や、外力による損傷がない場合は、第2次調査から開始する



【被災者から再調査の依頼があった場合の対応】

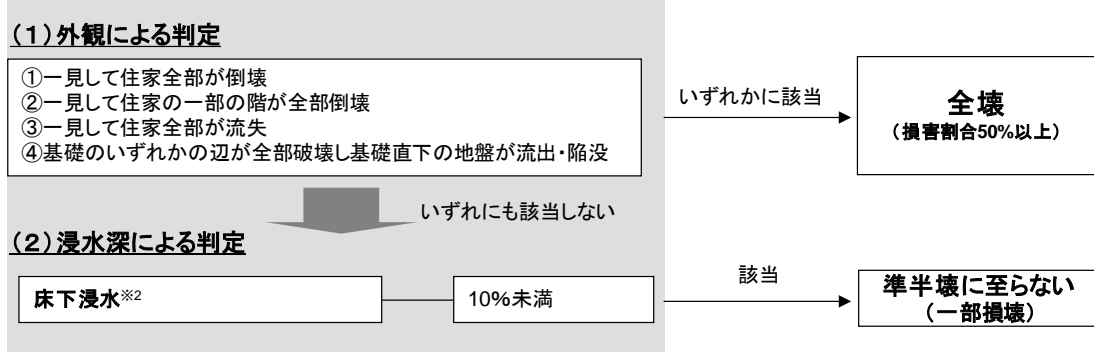
被災者から再調査の依頼があった場合

被災者の依頼の内容を精査した上で、必要に応じて再調査を実施

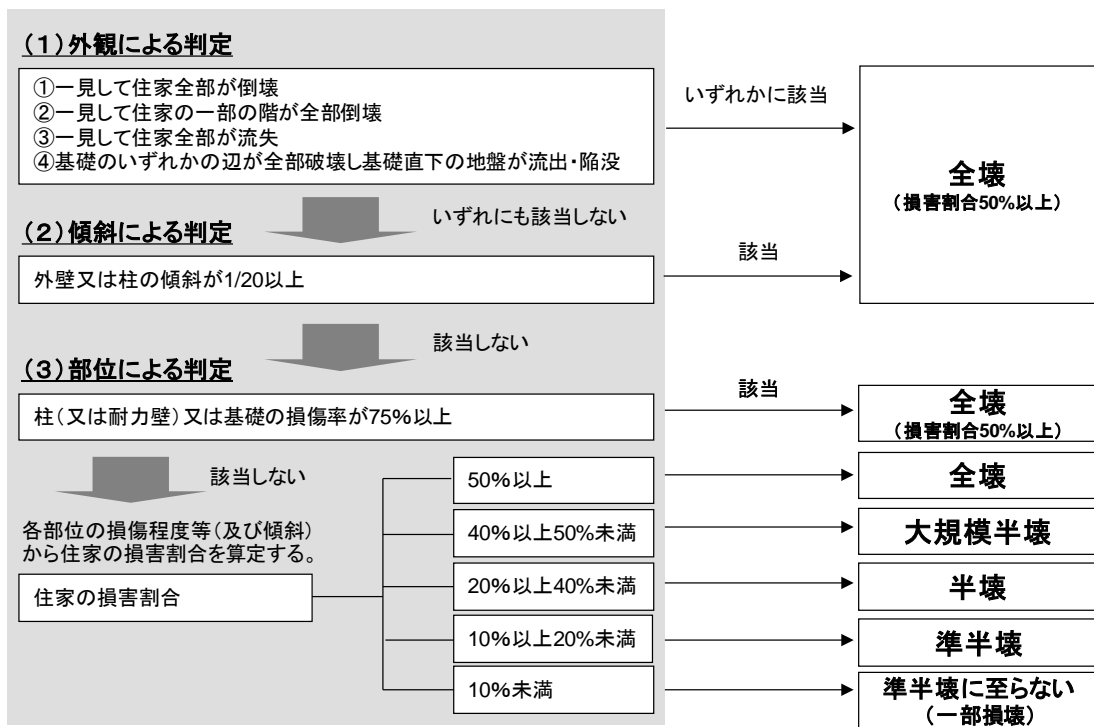
※1 外観目視により把握可能な「外壁」及び「建具」(サッシ・ガラス・ドア)の損傷程度が50～100%(程度Ⅲ～Ⅴで、浸水による損傷を除く)に該当する損傷をいう。

※2 水害に加え、風害等による複合的な災害による被害が発生している場合等には、第2次調査から開始する。

戸建ての1～2階建てで、津波、越流、堤防決壊等水流や泥流、瓦礫等の衝突
【第1次調査】 等の外力が作用することによる一定以上の損傷※1が発生していない場合



【第2次調査】 (1)(2)いづれにも該当しない場合又は被災者から申請があった場合



被災者から再調査の依頼があった場合

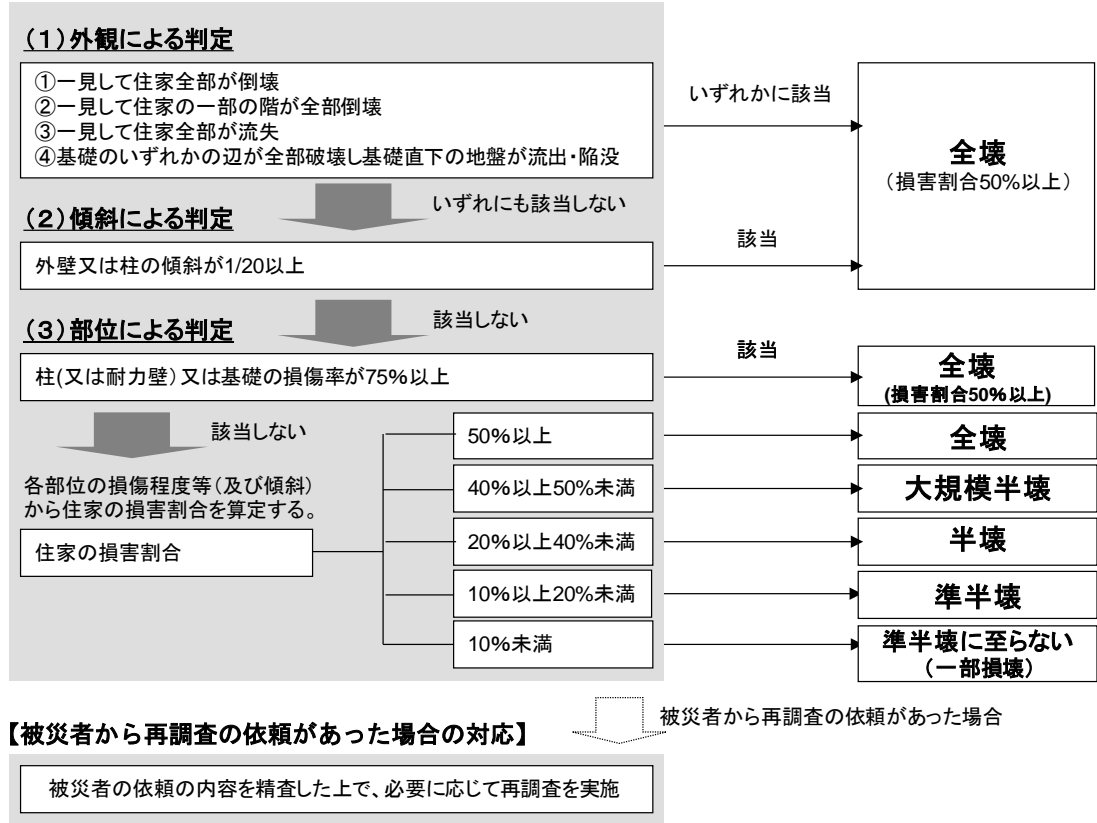
【被災者から再調査の依頼があった場合の対応】

被災者の依頼の内容を精査した上で、必要に応じて再調査を実施
 ※再調査では第2次調査(3)部位による判定を中心に実施する

※1 外観目視により把握可能な「外壁」及び「建具」(サッシ・ガラス・ドア)の損傷程度が50～100%(程度Ⅲ～Ⅴで、浸水による損傷を除く)に該当する損傷をいう。

※2 水害に加え、風害等による複合的な災害による被害が発生している場合等には、第2次調査から開始する。

【調査】 戸建ての1～2階建てでない場合



1. 第1次調査に基づく判定

第1次調査の対象は、【木造・プレハブ】戸建ての1～2階建てであるものが対象である。

外観の損傷状況及び浸水深の目視による把握を行う。調査により把握した住家の外観の損傷状況、浸水深により、住家の損害割合を算定し、被害認定基準等に照らして、住家の被害の程度を判定する。

(1) 外観による判定

外観目視調査により判定する。

一見して住家全部が倒壊している場合、一見して住家の一部の階が全部倒壊している場合、一見して住家全部が流失している場合又は基礎のいずれかの辺が全部破壊しており、かつ破壊している基礎直下の地盤が流出、陥没等している場合は、当該住家の損害割合を50%以上とし、「全壊」と判定して、調査を終了する。

また、発災前後の航空写真等が入手でき、これらを活用することが調査の効率化・迅速化に資すると判断される場合には、当該航空写真等を活用して判定することが可能である。

例えば、被災した住家の周辺を含む被害の状況により、瓦礫等で当該住家に近づくことができない場合や現地で安全に調査が行えない場合、又は倒壊、流失等した住家が集中していると想定される場合などが考えられる。

これらの場合において、航空写真等から発災後の当該住家の屋根の軸がずれている又は屋根の位置が変わっている等、明らかに住家全部が倒壊している、一部の階が全部倒壊している又は住家全部が流失していると判定できる場合には、当該航空写真等により判定した結果をもって「全壊」の被害認定を行うことも可能である。

なお、明らかに住家全部が倒壊している、一部の階が全部倒壊している又は住家全部が流失していると判定できない場合には、現地調査を行うこととなる。

(2) 浸水深による判定

①津波、越流、堤防決壊等水流や泥流、瓦礫等の衝突等の外力が作用することによる一定以上の損傷が発生している場合

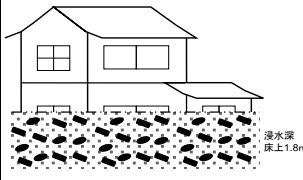
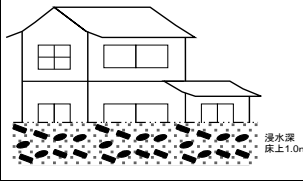
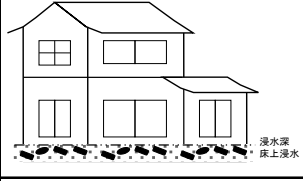
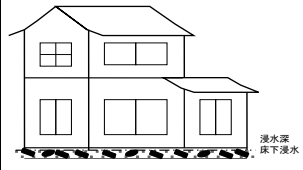
「外力が作用することによる一定以上の損傷」とは、外観目視により把握可能な「外壁」及び「建具」（サッシ・ガラス・ドア）の損傷程度が50～100%（程度Ⅲ～Ⅴで、浸水による損傷を除く。）に該当する損傷をいう。

【外壁・建具の損傷程度 50～100%（浸水による損傷を除く）の損傷の例示】

程度	損傷の例示	損傷程度
Ⅲ	<p>(外壁)</p> <p>【モルタル塗り仕上等】 仕上材が脱落している。</p> <p>【ボード】 目地部に著しいずれ、面材釘打部の部分的な浮き上がり、ボード隅角部の破損が生じている。</p> <p>(建具)</p> <p>【木製サッシ】 破損し、開閉が不能になっている。</p> <p>【アルミサッシ】 ガラスが破損している。</p>	50%
Ⅳ	<p>(外壁)</p> <p>【モルタル塗り仕上等】 仕上材が脱落しており、下地材にひび割れが生じている。</p> <p>【ボード】 釘の浮き上がり、ボードの脱落が見られる。</p> <p>(建具)</p> <p>【木製サッシ】 可動部の破損に加え、かまちに一部欠損、ひび割れが見られる。</p> <p>【アルミサッシ】 可動部が全損しており、枠の一部に変形が見られる。</p>	75%
Ⅴ	<p>(外壁)</p> <p>【共通】</p> <ul style="list-style-type: none"> ・ 全ての仕上材が脱落している。 ・ 下地材に破損が生じている。 <p>(建具)</p> <p>【木製サッシ、木製建具】 破壊されている。</p> <p>【アルミサッシ】 枠ごとはずれて破壊されている。</p> <p>【アルミドア、木製ドア】 破壊されている。</p>	100%

このような損傷が、外壁及び建具（サッシ・ガラス・ドア）にそれぞれ1箇所以上発生している場合は、下図を参考に、外観目視調査により、浸水深を把握し、被害の程度を判定する。なお、浸水深は最も浅い部分で測定する。

ただし、床下浸水の場合であっても、水害に加えて、風害等による複合的な被害が発生している場合等には、第2次調査から開始する。

	床上1.8m以上の浸水 (浸水深の最も浅い部分で測定)	住家の損害割合 50%以上	全壊	<input type="checkbox"/>
	床上1m以上 1.8m未満の浸水 (浸水深の最も浅い部分で測定)	住家の損害割合 40%以上	大規模半壊	<input type="checkbox"/>
	床上1m未満の浸水 (浸水深の最も浅い部分で測定)	住家の損害割合 20%以上	半壊	<input type="checkbox"/>
	床下浸水 (浸水深の最も浅い部分で測定)	住家の損害割合 10%未満	準半壊に 至らない (一部損壊)	<input type="checkbox"/>

※【木造・プレハブ】戸建ての1～2階建てであり、かつ、津波、越流、堤防決壊等水流や泥流、瓦礫等の衝突等の外力が作用することによる一定以上の損傷が発生している場合の住家被害に限り適用

※【サンプル調査による被害認定の調査・判定方法】

区域内のすべての住家が【木造・プレハブ】戸建ての1～2階建てであり、かつ、津波、越流、堤防決壊等水流や泥流、瓦礫等の衝突等の外力が作用することによる一定以上の損傷が発生し、床上1.8m以上浸水したことが一見して明らかな区域については、サンプル調査（当該区域の四隅に立地する住家の調査）により、当該区域内の当該住家すべてを全壊と判定する。

※水害によって土砂等が住家及びその周辺に様に堆積している場合には、「第4編 液状化等の地盤被害による被害」に定める方法で調査を行うことも可能である。

②津波、越流、堤防決壊等水流や泥流、瓦礫等の衝突等の外力が作用することによる一定以上の損傷が発生していない場合

①に掲げる損傷が、外壁に1箇所も発生していない、又は建具（サッシ・ガラス・ドア）に1箇所も発生していない場合で、浸水深（最も深い部分）が床上まで達していないときは、「準半壊に至らない（一部損壊）」と判定して調査を終了する。なお、浸水深（最も深い部分）が床上以上である場合は、引き続き第2次調査を実施する。

ただし、水害に加えて、風害等による複合的な被害が発生している場合等には、第2次調査から開始する。

2. 第2次調査に基づく判定

第2次調査の対象は、第1次調査を実施した住家の被災者から申請があったもの、第1次調査を実施したが判定には至らなかったもの又は第1次調査の対象に該当しないものが対象である。

第2次調査は、外観の損傷状況の目視による把握、住家の傾斜の計測、浸水深の確認及び住家の主要な構成要素ごとの損傷程度等の目視による把握を行う。調査により把握した住家の外観の損傷状況、住家の傾斜、部位ごとの損傷程度等により、住家の損害割合を算定し、被害認定基準等に照らして、住家の被害の程度を判定する。

(1) 外観による判定

外観目視調査により判定する。

一見して住家全部が倒壊している場合、一見して住家の一部の階が全部倒壊している場合、一見して住家全部が流失している場合又は基礎のいずれかの辺が全部破壊しており、かつ破壊している基礎直下の地盤が流出、陥没等している場合は、当該住家の損害割合を50%以上とし、「全壊」と判定して、調査を終了する。

また、発災前後の航空写真等が入手でき、これらを活用することが調査の効率化・迅速化に資すると判断される場合には、当該航空写真等を活用して判定することが可能である。

例えば、被災した住家の周辺を含む被害の状況により、瓦礫等で当該住家に近づくことができない場合や現地で安全に調査が行えない場合、又は倒壊、流失等した住家が集中していると想定される場合などが考えられる。

これらの場合において、航空写真等から発災後の当該住家の屋根の軸がずれている又は屋根の位置が変わっている等、明らかに住家全部が倒壊している、一部の階が全部倒壊している又は住家全部が流失していると判定できる場合には、当該航空写真等により判定した結果をもって「全壊」の被害認定を行うことも可能である。

なお、明らかに住家全部が倒壊している、一部の階が全部倒壊している又は住家全部が流失していると判定できない場合には、現地調査を行うこととなる。

(2) 傾斜による判定

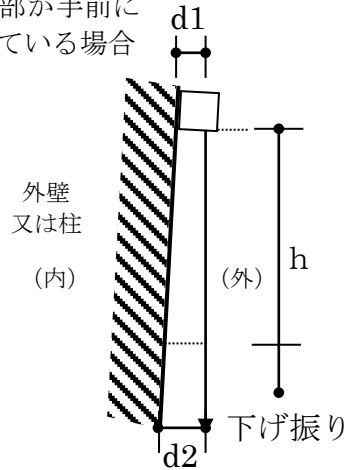
外壁又は柱の傾斜の測定により、判定する。

傾斜は原則として住家の1階部分の外壁の四隅又は四隅の柱を計測して単純平均したものとする。

■下げ振りによる調査

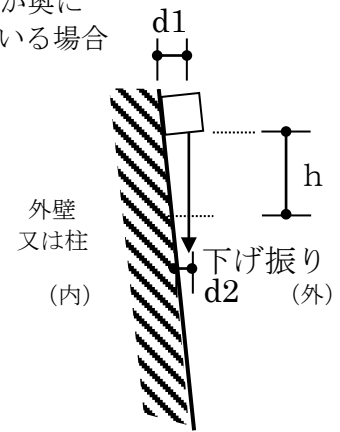
下げ振りを用いる場合の傾斜の測り方は下図を参考のこと。

(図1) 建物上部が手前に傾斜している場合



$$\text{傾斜} = (d2 - d1) / h$$

(図2) 建物上部が奥に傾斜している場合



$$\text{傾斜} = (d1 - d2) / h$$

傾斜は、下げ振りの垂直長さ（h）に対して、水平寸法（d：d2 - d1又はd1 - d2）の占める割合を計算して測定する。

傾斜が 1/20 以上の場合は、当該住家の損害割合を 50%以上とし、「全壊」と判定して、調査を終了する。

傾斜が 1/60 以上 1/20 未満の場合は、傾斜による損害割合を 15%とし、部位による判定を行う。

また、傾斜が 1/60 未満である場合は、傾斜による判定は行わず、部位による判定を行う。

(例) 傾斜の測り方 (木造・プレハブ)

下げ振りの垂直部分の長さ h=1,200mm の場合

傾 斜		判定
傾斜 (d/h)	h=1,200mm の場合	
$(d/h) \geq 1/20$	$d \geq 60\text{mm}$	住家の損害割合を 50%以上とし、全壊とする。
$1/60 \leq (d/h) < 1/20$	$20\text{mm} \leq d < 60\text{mm}$	傾斜による損害割合を 15%とし、部位による判定を行う。
$(d/h) < 1/60$	$d < 20\text{mm}$	傾斜による判定は行わず、部位による判定を行う。

(3) 部位による判定

住家を「屋根」「柱(又は耐力壁)」「床(階段を含む。)」 「外壁」「内壁」「天井」「建具」「基礎」「設備」に区分し、各部位の損傷率(各部位の被害の程度)を外観目視及び内部立入により把握し、それに部位別の構成比(P2-14表参照)を乗じたもの(部位別損害割合)の合計(住家の損害割合)を算定する。

【2階建等の住家における1階等の価値を考慮した損害割合の算定】

2以上の階を有する住家(1世帯で2以上の階を使用している場合に限る。)においては、各部位(基礎を除く。)について、上記により算定した部位別の損害割合に代えて、次の①及び②の割合を合計した割合を各部位の損害割合とすることができる。ただし、各部位の損害割合は、P2-14表に定める各部位の部位別構成比を超えることはできないものとする。

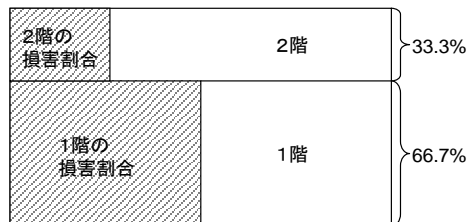
- ①各部位のうち、1階(1階以外の階で、台所、食堂及び居間の全ての室を有する階が存する住家にあつては、当該階)に存する部分に係る損害割合を1.25倍した割合
- ②各部位のうち、1階(1階以外の階で、台所、食堂及び居間の全ての室を有する階が存する住家にあつては、当該階)以外の階に存する部分に係る損害割合を0.5倍した割合

なお、①及び②において各階の損害割合に乗じる係数(1.25及び0.5)は、一般的な住家として1階と2階の床面積比が2:1程度の住家を想定して、設定した係数である。住家の1階と2階の床面積比が、これと大きく異なる場合等においては、別途各階の損害割合に乗じる係数を設定することも必要なことと考えられる。

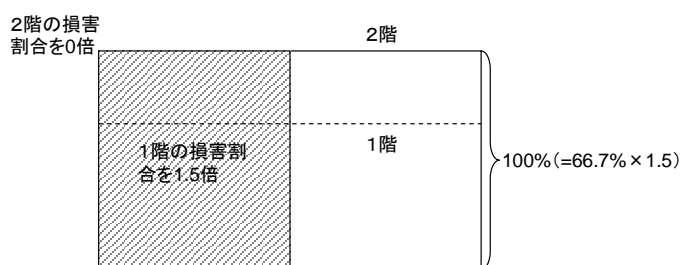
(参考：各階の損害割合に乘じる係数の考え方)

1階と2階の床面積比が2：1である住家を標準モデルとして、住家全体で判定した場合の損害割合（i）と1階のみを1つの住家とみなして判定した場合の損害割合（ii）の平均値（iii）を当該住家の損害割合とするという考え方にに基づき、各階の損害割合に乘じる係数を設定している。

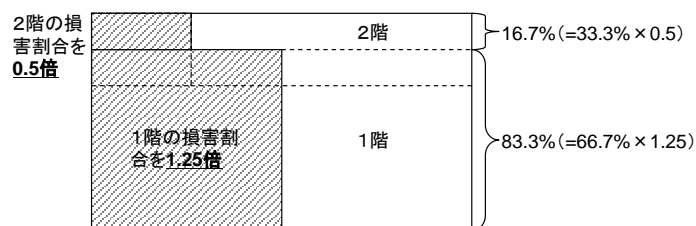
(i) 住家全体で判定した場合の損害割合



(ii) 1階のみを1つの住家とみなして判定した場合の損害割合



(iii) (i) と (ii) の平均値



※ (i) ~ (iii) のいずれも斜線部分の割合が、それぞれの方法により算定された住家の損害割合を表す。

住家の損害割合が50%以上の場合を全壊、40%以上50%未満の場合を大規模半壊、20%以上40%未満の場合を半壊、10%以上20%未満の場合を準半壊、10%未満の場合を準半壊に至らない（一部損壊）と判定する。

＜表 木造・プレハブ住家の部位別構成比＞

部 位 名 称	構 成 比
屋根	15 %
柱（又は耐力壁）	15 %
床（階段を含む。）	10 %
外壁	10 %
内壁	10 %
天井	5 %
建具	15 %
基礎	10 %
設備	10 %

「(2) 傾斜による判定」により外壁又は柱の傾斜が1/60以上1/20未満と測定された場合は、

①「傾斜」(=15%) + 「屋根」 + 「床（階段を含む。）」 + 「外壁」 + 「内壁」 + 「天井」 + 「建具」 + 「設備」の損害割合の合計
 （「柱（又は耐力壁）」及び「基礎」の損害割合を「傾斜」の損害割合(=15%)に置き換える。）

②全ての部位別損害割合の合計
 のいずれか大きな数値をとり、判定する。

また、柱（又は耐力壁）又は基礎は、その損傷程度によっては居住のための基本的機能そのものが喪失することもあるので、本運用指針においては、いずれかの損傷率が75%以上となる場合は、当該住家の損害割合を50%以上とし、全壊と判定する。

2-1. 屋根

(1) 調査箇所

屋根葺材（瓦、石綿スレート、厚型スレート、波形鉄板、薄鉄板、ガラス屋根）、小屋組（和小屋、洋小屋）、屋上仕上面、屋根断熱材・屋根防水材、屋根下地材

(2) 主な損傷

- ・瓦等屋根葺材のずれ、破損、落下、不陸、はがれ、小屋組の破損等
- ・浸水によるスレート等屋根葺材の汚損、浮き
- ・浸水による屋根断熱材・屋根防水材の機能損失
- ・浸水による下地材の損傷

(3) 損傷の判定

下表のような損傷を受けた葺材等の面を損傷屋根面とする。

<表 屋根（構成比 15%）>

程度	損傷の例示	損傷程度
I	・棟瓦（がんぶり瓦、のし瓦）の一部がずれ、破損が生じている。 （棟瓦の損傷が認められる場合は棟瓦を挟む両屋根面で損傷を算定する）	10%
II	・棟瓦のずれ、破損、落下が著しいが、その他の瓦の破損は少ない。 ・一部のスレート（金属製を除く）にひび割れが生じている。 ・浸水により屋根葺材等に浮きが見られる。	25%
III	・棟瓦が全面的にずれ、破損あるいは落下している。 ・棟瓦以外の瓦もずれが著しい。 ・浸水により屋根断熱材・屋根防水材の機能損失が見られる。 ・浸水によりスレート等屋根葺材の損傷又は脱落が見られる。 ・浸水により下地材の損傷が見られる。	50%
IV	・屋根に若干の不陸が見られる。 ・小屋組の一部に破損が見られる。 ・瓦がほぼ全面的にずれ、破損又は落下している。 ・スレート（金属製を除く）のひび割れ、ずれが著しい。 ・金属板葺材のジョイント部に、はがれ等の損傷が見られる。 ・屋上仕上面に破断や不陸が生じている。	75%
V	・屋根に著しい不陸が見られる。 ・小屋組の損傷が著しく、葺材の大部分が損傷を受けている。 ・屋上仕上面全面にわたって大きな不陸、亀裂、剥落が見られる。	100%

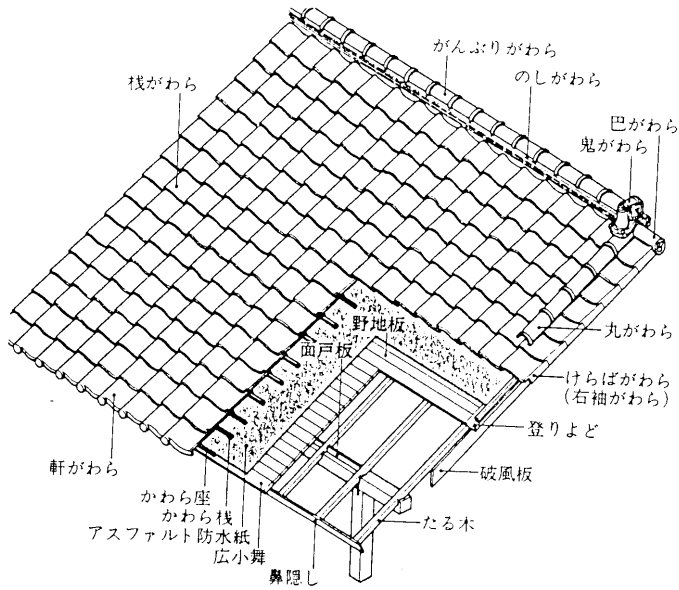
$$\text{損傷率} = \frac{\text{損傷屋根面積}}{\text{全屋根面積}} \times \text{各部分の損傷程度 (\%)}$$

※各屋根面の各部分の損傷程度が異なる場合には、屋根全体の損傷率は、各部分の損傷程度を加重平均して算定する。

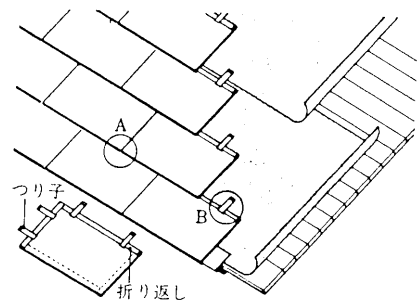
(例) 全屋根面積の $1/4$ に相当する部分の損傷程度がⅡ、 $1/2$ の部分の損傷程度がⅢである場合

$$\begin{aligned}\text{損傷率} &= (\text{程度Ⅱの部分} / \text{全屋根面積}) \times 25\% + (\text{程度Ⅲの部分} / \text{全屋根面積}) \times 50\% \\ &= (1/4) \times 25\% + (1/2) \times 50\% \\ &= 6.25\% + 25\% = 31.25\%\end{aligned}$$

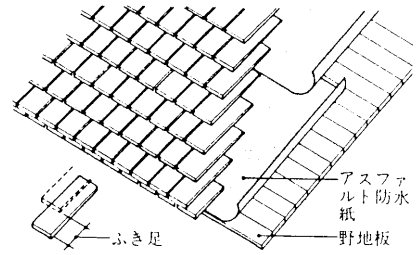
<参考>屋根図解 (再掲)



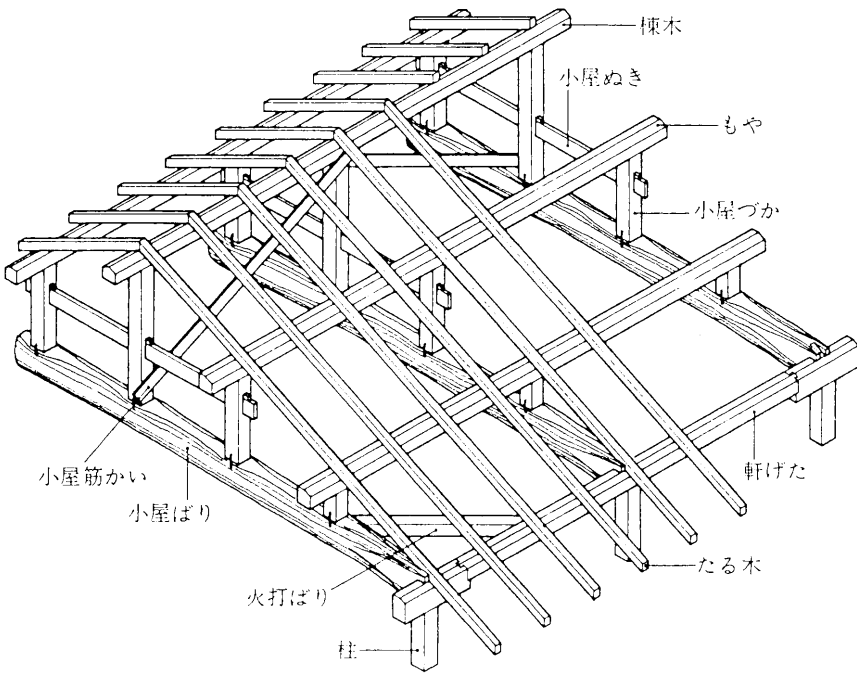
棧瓦葺き



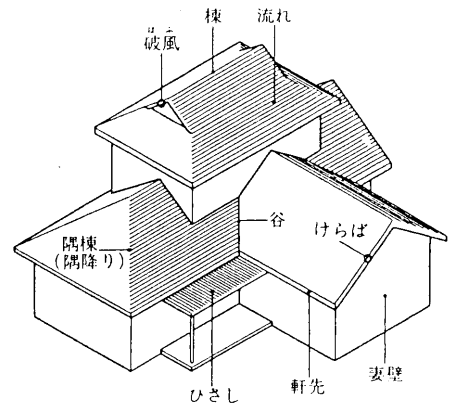
金属板葺き (一文字葺き)



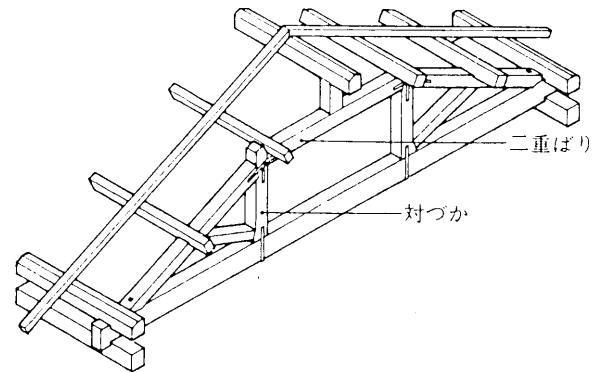
シングル葺き



和小屋



屋根の各部の名称



洋小屋

2-2. 柱（又は耐力壁）

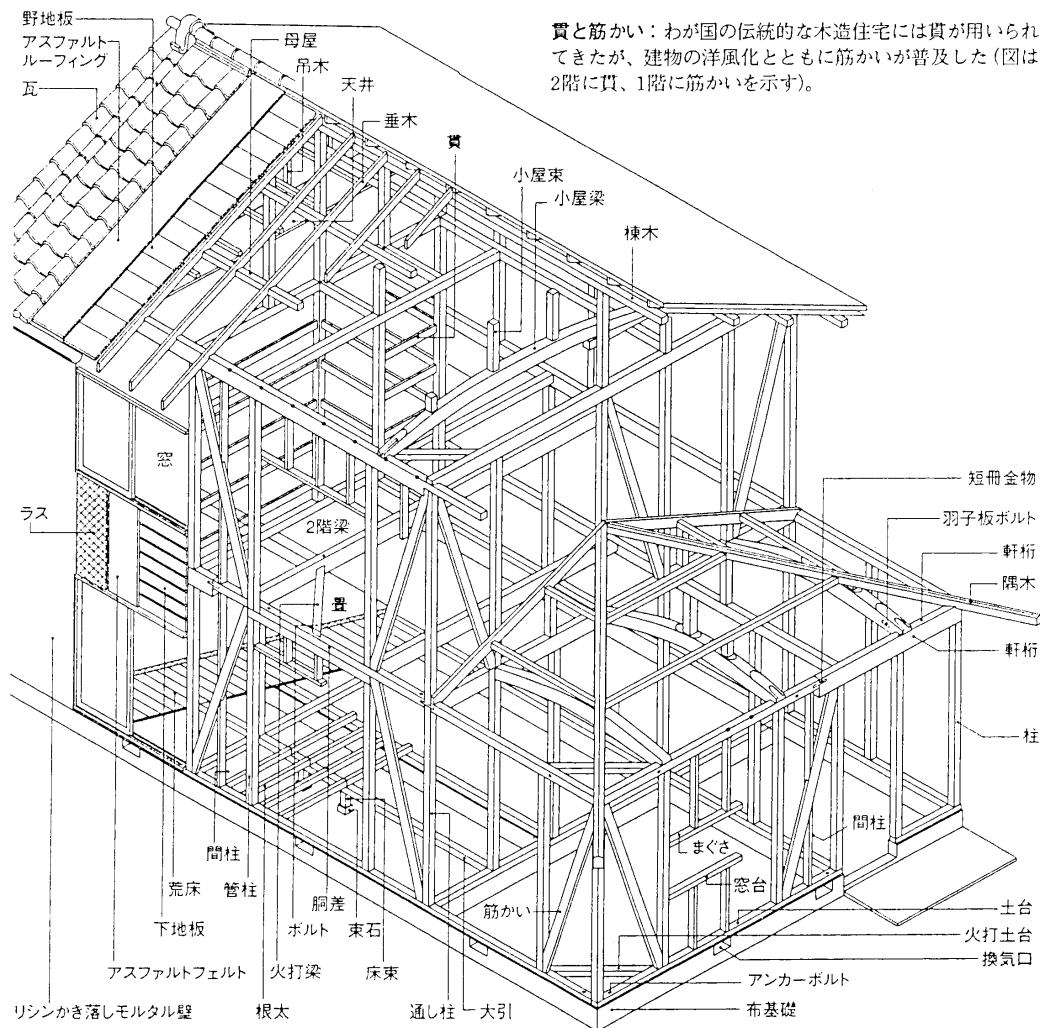
○調査対象

柱又は耐力壁のどちらを調査するかについては、在来工法等の軸組を主体とする工法の場合は柱を対象とし、枠組壁工法等の壁を主体とする工法の場合は耐力壁（構造耐力上主要な部分である壁）を対象とする。

<参考> 建築構造図解（再掲）

○在来工法

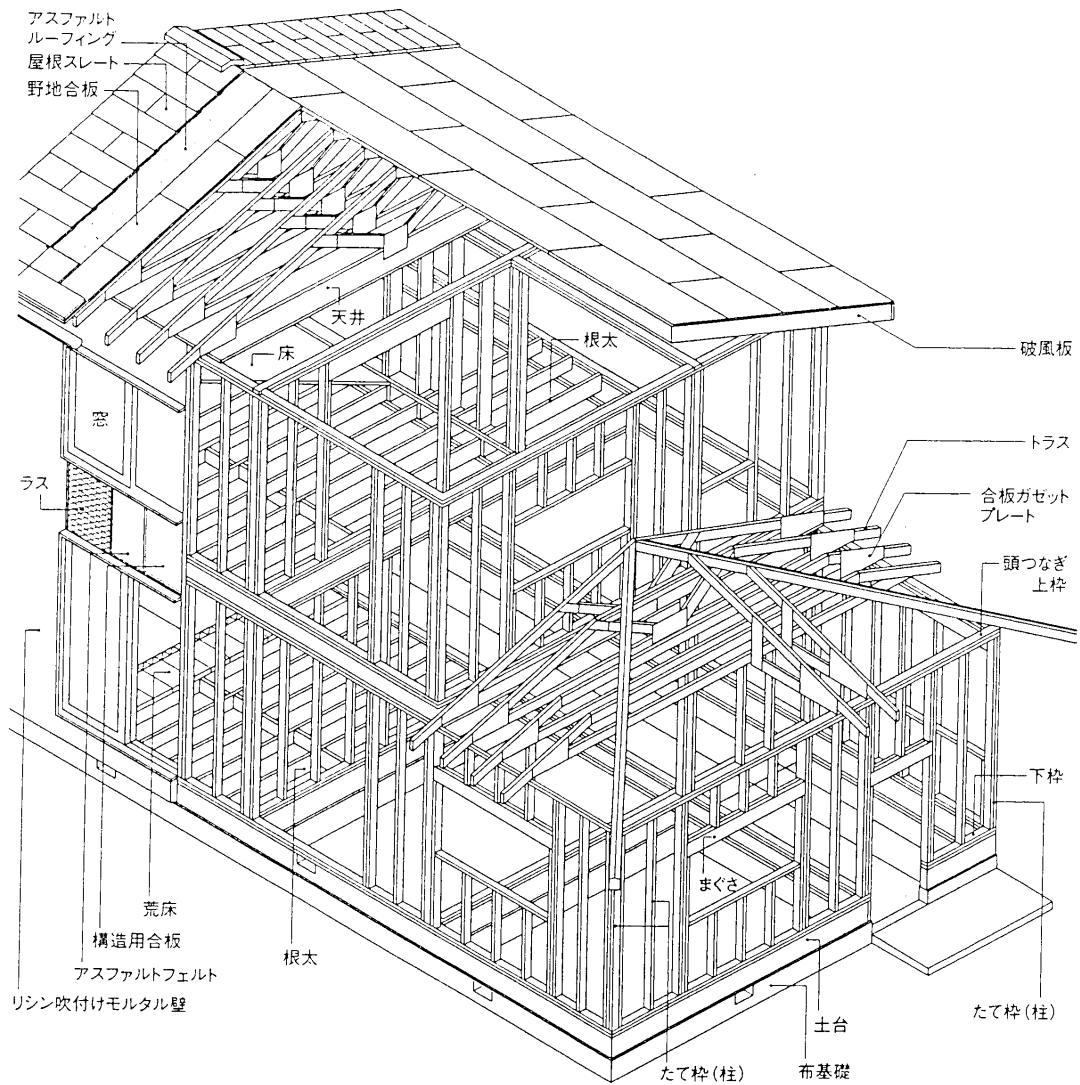
柱と、梁、桁、胴差等の横架材によって構成される軸組を主体とする工法。小屋組は、一般に和小屋である。近年は、壁に筋かいが入ることが多い。



図版出典：「図解事典 建築のしくみ」彰国社

○ 枠組壁工法

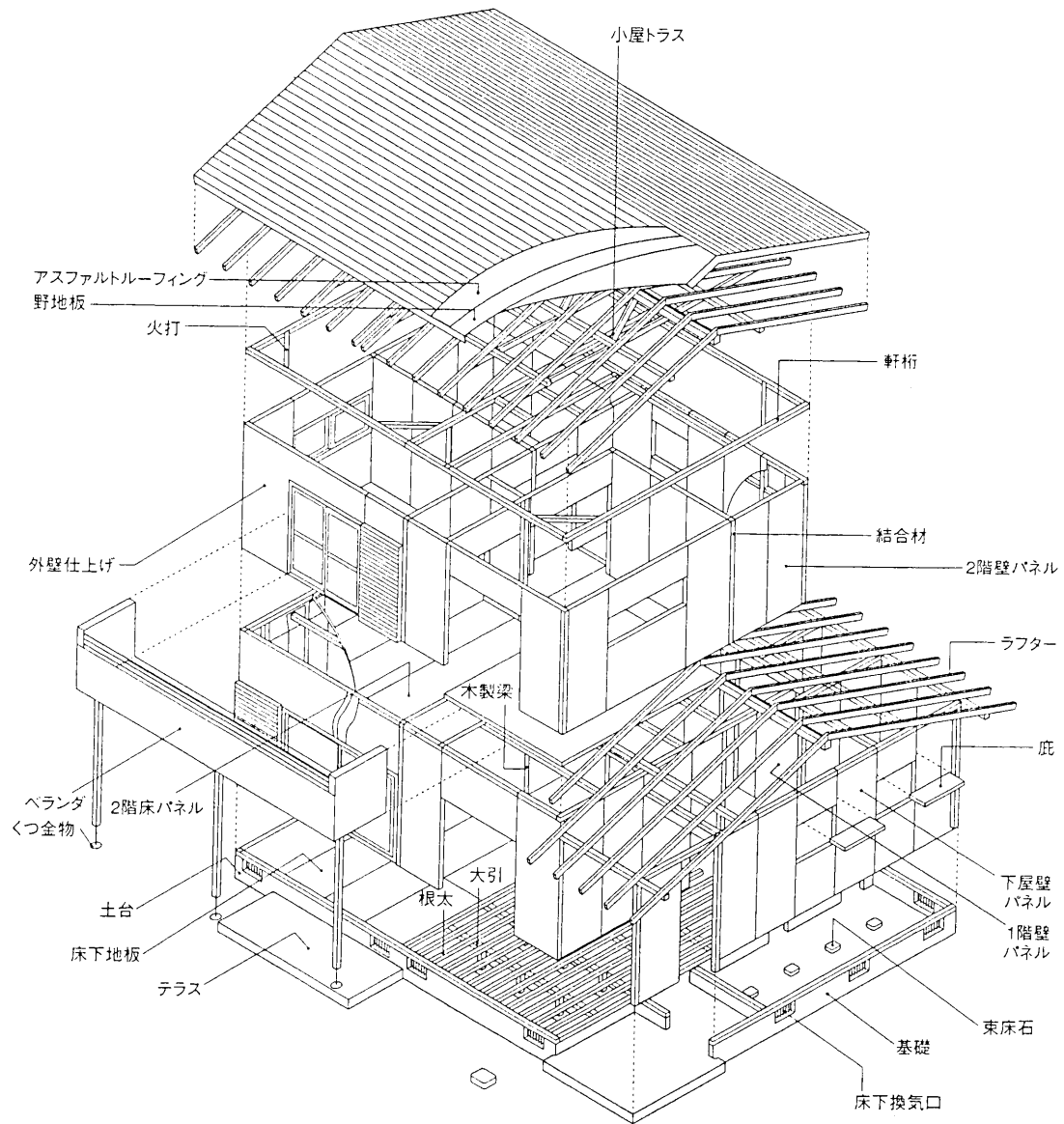
枠材に合板を釘打ちしたパネルで、壁や床を構成する工法。小屋組は、一般に洋小屋（トラス）である。この工法の代表例として、2×4インチの断面の木材を用いるツーバイフォーがある。



図版出典：「図解事典 建築のしくみ」彰国社

○木質系プレハブ

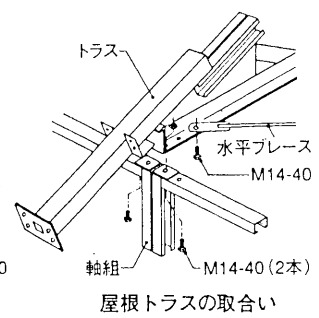
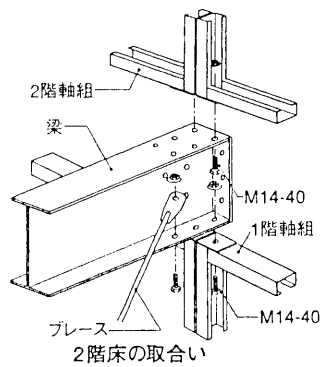
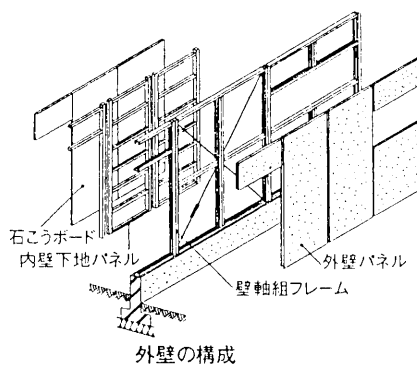
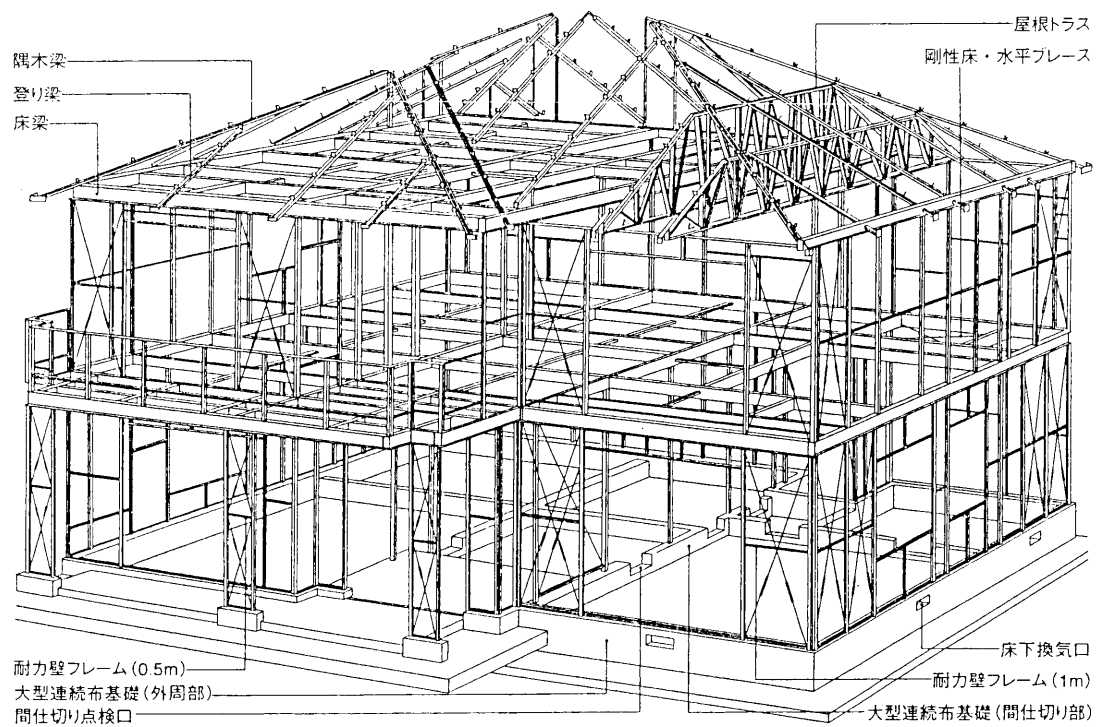
柱がなく、断熱材や仕上を接着した工場生産の木質系パネルによる壁式構造のパネル工法が主流である。



図版出典：エス・バイ・エル資料

○鉄骨系プレハブ

一般に軽量鉄骨による軸組を主体とする工法である。重量鉄骨を用いたものもある。



図版出典：「図解テキスト建築構造—構造システムを理解する—」 彰国社

ア. 柱の損傷により判定する場合

(1) 調査箇所

在来工法（軸組工法）、鉄骨系プレハブの通し柱、管柱等

(2) 主な損傷

折損、欠損、上下端の割り裂け、柱梁仕口のずれ、脱却、破損、移動等
鉄骨系プレハブの柱接合部の破損、柱の局部座屈、アンカーボルトの伸び等

(3) 損傷の判定

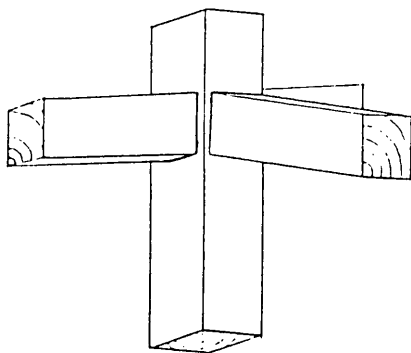
下表のような損傷を受けた柱を損傷柱とする。損傷柱の算定は、柱1本を単位として行う。

なお、柱の損傷率が75%以上となる場合は、当該住家の損害割合を50%以上とし、全壊と判定する。

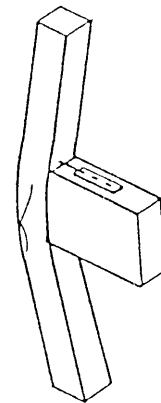
<表 柱（構成比15%）>

程度	損傷の例示	損傷程度
I	【在来工法】柱と梁の仕口にわずかなずれが生じている。 【鉄骨系プレハブ】柱脚コンクリートのひび割れが見られる。	10%
II	【在来工法】一部の柱と梁の仕口にめり込み等の損傷が見られる。 柱、梁が若干たわんでいる。 【鉄骨系プレハブ】アンカーボルトの伸びが見られる。 高力ボルトのすべりが見られる。	25%
III	【在来工法】柱と梁の仕口にずれが生じている。 柱、梁に割れが見られる。 【鉄骨系プレハブ】局部座屈による小さな変形が柱に生じている。 梁接合部の変形が見られる。	50%
IV	【在来工法】柱、梁に大きな割れが見られる。 柱、梁に断面欠損が見られる。 柱、梁に折損が見られる。 柱、梁の仕口に著しいずれが見られる。 【鉄骨系プレハブ】局部座屈による中くらいの変形が柱に生じている。 梁接合部の亀裂、ボルトの一部破断が見られる。	75%
V	【在来工法】柱、梁の割れ、断面欠損が著しい。 柱、梁に著しい折損が生じており、交換が必要である。 【鉄骨系プレハブ】局部座屈による大きな変形が柱に生じている。 梁接合部に破断が見られる。	100%

(図1) 柱と梁の仕口のわずかなずれ(再掲)



(図2) 柱の折損(再掲)



図版出典：「震災建築物等の被災度判定基準および復旧技術指針（木造編）」（財）日本建築防災協会

$$\text{損傷率} = \frac{\text{損傷柱の本数}}{\text{柱の全数}} \times \text{各柱の損傷程度 (\%)}$$

※各柱の損傷程度が異なる場合には、柱全体の損傷率は、各柱の損傷程度を加重平均して算定する。

(例1) 柱の全数は4本。うち1本の損傷程度がⅠ、1本の損傷程度がⅡである場合

$$\begin{aligned}\text{損傷率} &= (1/4) \times 10\% + (1/4) \times 25\% \\ &= 2.5\% + 6.25\% = 8.75\%\end{aligned}$$

(補足)

柱の全数の損傷程度がやむを得ない事情により確認できないときには、確認済みの柱が過半を占めていれば、これにより損傷率を算定して差し支えない。

(例2) 柱の全数は5本(1本未確認)。うち1本の損傷程度がⅡ、2本の損傷程度がⅢである場合

$$\begin{aligned}\text{損傷率} &= (1/4) \times 25\% + (2/4) \times 50\% \\ &= 6.25\% + 25\% = 31.25\%\end{aligned}$$

イ. 耐力壁の損傷により判定する場合

(1) 調査箇所

土塗壁、筋かいを入れた軸組、柱及び間柱にボード等を釘打ちした軸組、枠材に合板等を釘打ちしたパネル等の構造耐力上主要な部分である壁

(2) 主な損傷

ボードのずれ・浮き、釘の浮き、ボードの破断、胴縁の傷み
パネルのずれ、ひび割れ、合板のはがれ、湾曲、枠材の破損等

(3) 損傷の判定

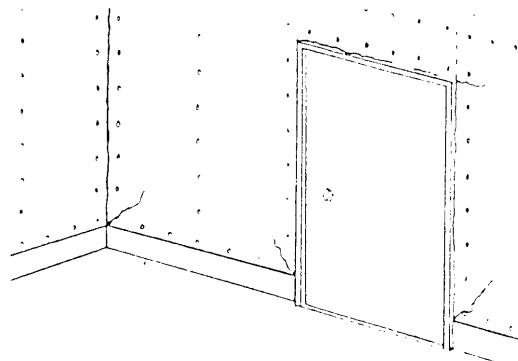
次頁表のような損傷が生じているものを損傷耐力壁とする。損傷耐力壁の判定は、ボード1枚を単位として行う。

なお、耐力壁の損傷率が75%以上となる場合は、当該住家の損害割合を50%以上とし、全壊と判定する。

<表 耐力壁（構成比 15%）>

程 度	損 傷 の 例 示	損傷程度
I	<p>【仕上面】 塗り壁の開口部隅角部廻りにわずかなずれが生じている。ボードの目地部にわずかなずれが生じている。</p> <p>【パネル工法】 パネルと結合材の接着部にわずかなずれが生じている。</p> <p>【枠組壁工法】 枠組壁工法の合板にわずかな浮き上がりが見られる。</p> <p>【共通】</p> <ul style="list-style-type: none"> ・ 浸水により断熱材の吸水による機能損失（再使用が不可能な程度）が見られるため、耐力壁の一部（ボード等）の取り外しが必要である。 ・ 浸水により壁体内部の柱等が著しく吸水しているため、耐力壁の一部（ボード等）の取り外しが必要である。 	10%
II	<p>【仕上面】 塗り壁の各所で仕上の脱落が生じている。ボード仕上の壁では一部のボードの仕上面の目地部にひび割れやずれが生じている。</p> <p>【パネル工法】 パネルと結合材の接着部にずれが生じている。</p> <p>【枠組壁工法】 枠材から合板が浮き上がっており、一部の釘がめり込んでいる。</p>	25%
III	<p>【仕上面】 塗り壁では仕上の大半が剥離又は脱落している。ボード仕上の壁ではボード間に著しいずれが生じている。</p> <p>【パネル工法】 パネル隅角部にひび割れが生じている。</p> <p>【枠組壁工法】 合板のはがれ、ずれが著しい。</p>	50%
IV	<p>【仕上面】 塗り壁では壁面の大部分で仕上材が脱落している。ボード仕上の壁では大部分で釘の浮き上がりが見られ、中には脱落したものも見られる。</p> <p>【パネル工法】 パネルにひび割れが生じている。結合材が変形しており、パネルと結合材に大きなずれが生じている。</p> <p>【枠組壁工法】 枠材にひび割れが生じており、合板の湾曲、脱落が生じている。</p>	75%
V	<p>【パネル工法】 パネルに大きなひび割れ、変形が生じている。パネルが壁面から脱落している。</p> <p>【枠組壁工法】 枠材に折損が生じており、合板の脱落、破損が生じている。</p>	100%

(図) 隅角部のひび割れ（再掲）



図版出典：「震災建築物等の被災度判定基準および復旧技術指針（木造編）」（財）日本建築防災協会

$$\text{損傷率} = \frac{\text{損傷耐力壁面積}}{\text{全耐力壁面積}} \times \text{各部分の損傷程度 (\%)}$$

※耐力壁の各部分の損傷程度が異なる場合には、耐力壁全体の損傷率は、各部分の損傷程度を加重平均して算定する。

(例) 全耐力壁面積の 1 / 4 に相当する部分の損傷程度が I、1 / 2 の部分の損傷程度が II である場合

$$\begin{aligned} \text{損傷率} &= (\text{程度 I の部分} / \text{全耐力壁面積}) \times 10\% + (\text{程度 II の部分} / \text{全耐力壁面積}) \times 25\% \\ &= (1 / 4) \times 10\% + (1 / 2) \times 25\% \\ &= 2.5\% + 12.5\% = 15\% \end{aligned}$$

2-3. 床（階段を含む）

（1）調査箇所

各階の床組、床板、根太、根太掛、大引、束、束石、土台及びそれらの仕口、階段、床仕上材、畳

（2）主な損傷

- ・床板の破損、柱と基礎又は土台と基礎のずれ・脱落、束と束石のずれ、大引及び根太の落下、壁と床との隙間の発生、床の不陸（浮き上がり、沈下）等
- ・浸水による床板の汚損、浮き、畳の吸水・膨張による汚損又は機能損失
- ・浸水による合成樹脂系床材（ビニル床シート・リノリウム等）の汚損・剥離
- ・浸水によるフローリング材の汚損・層間剥離・割れ
- ・浸水による下地材の吸水・膨張による汚損

（3）損傷の判定

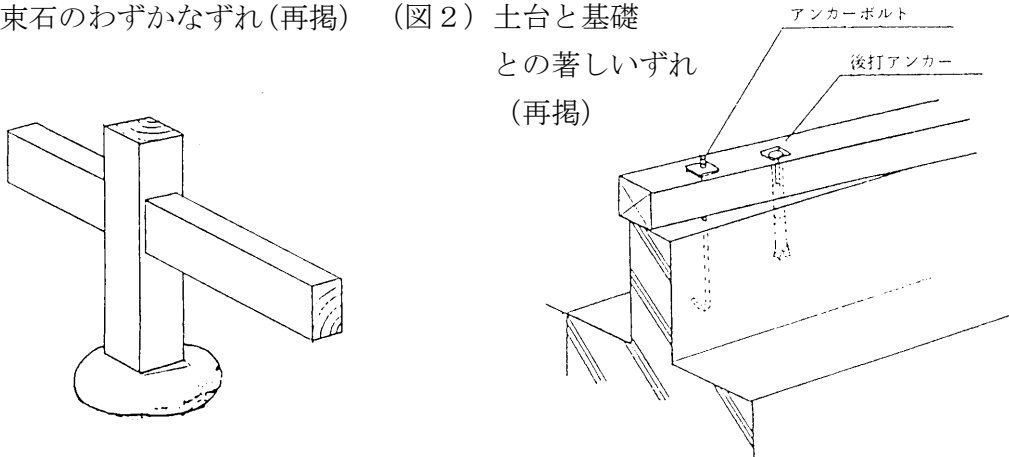
損傷床面積は、補修の見切りのつく範囲までとし、住家の全床面積のうちで下表のような損傷を受けた床の占める割合を求める。

<表 床（階段を含む）（構成比 10%）>

程度	損傷の例示	損傷程度
I	<ul style="list-style-type: none"> ・床と壁との間にわずかなずれが生じている。 ・床仕上・畳に損傷が見られる。 	10%
II	<ul style="list-style-type: none"> ・床板の継目に隙間が生じている。 ・束が束石よりわずかにずれている。 ・床仕上・畳に著しい損傷が見られる。 ・浸水により床板の汚損が見られる。 ・浸水により合成樹脂系床材の汚損が見られる。 ・浸水により床板に若干の浮き、ずれが生じている。 	25%
III	<ul style="list-style-type: none"> ・床板にずれ、若干の不陸が見られる。 ・束が束石から数cmずれている。 ・土台が柱からわずかにずれている。 ・土台が基礎からわずかにずれている。 ・床仕上、畳の大部分に著しい損傷が生じている。 ・浸水により床板に著しい浮き、ずれ、剥離が見られる。 ・浸水により合成樹脂系床材の剥離が見られる。 ・浸水によりフローリング材の層間剥離・浮き上がり、沈下が見られる。 ・浸水により下地材の吸水・膨張が見られる。 ・浸水により畳の吸水・膨張による機能損失が見られる。 	50%
IV	<ul style="list-style-type: none"> ・床板に著しい不陸、折損が見られる。 ・束が束石から脱落している。 ・土台が柱から著しくずれている。 ・土台が基礎から著しくずれている。 ・階段がずれている。 ・床下に堆積した汚泥を除去するため、床の一部（床板等）の取り外しが必要である（基礎の構造が布基礎又はべた基礎の住家に限る） 	75%

V	<ul style="list-style-type: none"> ・全ての床板に著しい不陸が見られる。 ・全ての土台、柱、束が基礎、束石等から脱落している。 ・大引、根太の大部分が落下している。 ・階段がはずれている。 	100%
---	-----------------------------------------------------------------------------------------------------------------------------------------------------------	------

(図1) 束と束石のわずかなずれ(再掲) (図2) 土台と基礎



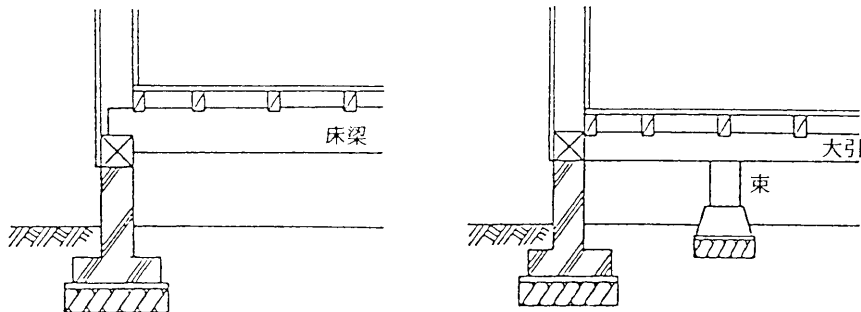
図版出典：「震災建築物等の被災度判定基準および復旧技術指針（木造編）」（財）日本建築防災協会

$$\text{損傷率} = \frac{\text{損傷床面積}}{\text{全床面積}} \times \text{各部分の損傷程度} (\%)$$

※床等の各部分の損傷程度が異なる場合には、床等全体の損傷率は、各部分の損傷程度を加重平均して算定する。

(例) 全床面積の1/4に相当する部分の損傷程度がⅡ、1/2の部分の損傷程度がⅢである場合
 損傷率 = (程度Ⅱの部分/全床面積) × 25% + (程度Ⅲの部分/全床面積) × 50%
 = (1/4) × 25% + (1/2) × 50%
 = 6.25% + 25% = 31.25%

<参考>床組図解（再掲）



はり床方式の1階床組

束立て方式の床組

図版出典：「震災建築物等の被災度判定基準および復旧技術指針（木造編）」（財）日本建築防災協会

2-4. 外壁

(1) 調査箇所

モルタル塗り、タイル張り、しっくい塗り仕上の壁、合板類に吹き付け仕上を施した壁及びサイディングボードを施した壁等の仕上面、外壁下地材

(2) 主な損傷

- ・ 仕上材の剥離、浮き、肉眼ではっきりと見える程度のひび割れ、ずれ、脱落、釘の浮き等
- ・ 浸水による仕上材の汚損等
- ・ 浸水によるボードの汚損、塗土剥落等

(3) 損傷の判定

① モルタル塗り仕上の壁、タイル張り仕上の壁及びしっくい塗り仕上の壁

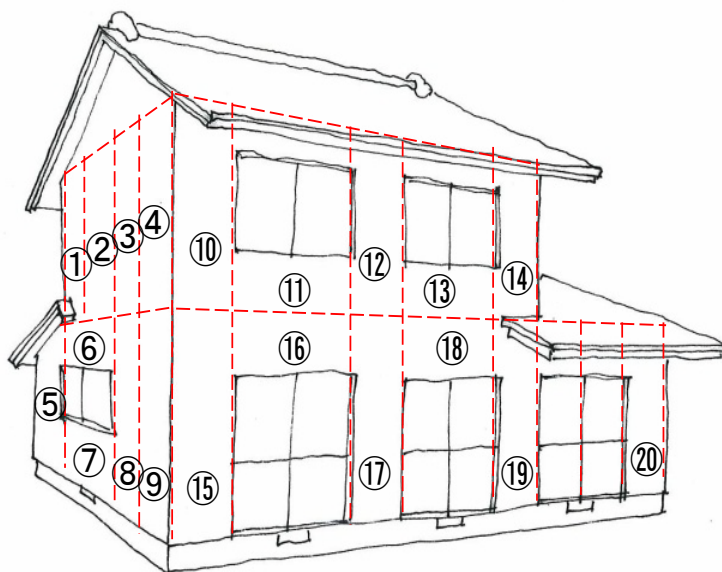
損傷面積は、補修の見切りのつく範囲までとし、次頁表のような損傷を受けた範囲の水平長さを求めたうえで、平屋の場合には軒高を、2階以上の住家の場合には階高を高さとして損傷外壁面を算出する。

なお、補修の見切りの把握に当たっては、外壁の形状、使用されている部材等を勘案し、半間（約90cm）の幅等を基本として、あらかじめ壁面を分割し、分割された外壁の部分ごとに損傷程度を判定する。

② 合板を下地にして吹き付け仕上を施したものや、サイディングボード等

ボード1枚を単位として判定し、ボードに次頁表のような状態が発生している場合は損傷とする。

(図) 損傷外壁面積の算定（再掲）



<表 外壁（構成比 10%）>

程 度	損 傷 の 例 示	損傷程度
I	【モルタル塗り仕上等】 開口隅角部廻りにわずかなひび割れが生じている。 【ボード】 目地部にわずかなずれが生じている。	10%
II	【モルタル塗り仕上等】 仕上の剥離が生じている。 【ボード】 仕上面の目地部にひび割れやずれが生じている。	25%
III	【モルタル塗り仕上等】 仕上材が脱落している。 【ボード】 目地部に著しいずれ、面材釘打部の部分的な浮き上がり、ボード隅角部の破損が生じている。 【共通】 ・ 浸水により仕上材の浮き・剥離・脱落が生じている。 ・ 浸水により仕上材の汚損が見られる。 ・ 浸水により塗土の半分が剥落している。	50%
IV	【モルタル塗り仕上等】 仕上材が脱落しており、下地材にひび割れが生じている。 【ボード】 釘の浮き上がり、ボードの脱落が見られる。	75%
V	【共通】 ・ 全ての仕上材が脱落している。（見切りは不要。壁1面を100%の損傷として算定する） ・ 下地材に破損が生じている。 ・ 浸水により下地材、パネルの吸水、膨張、不陸が見られる。 ・ 浸水により仕上材の大半の浮き・剥離・脱落が見られる。 ・ 浸水により仕上材の大半の汚損等が見られる。 ・ 浸水により塗土の大半が剥落している。	100%

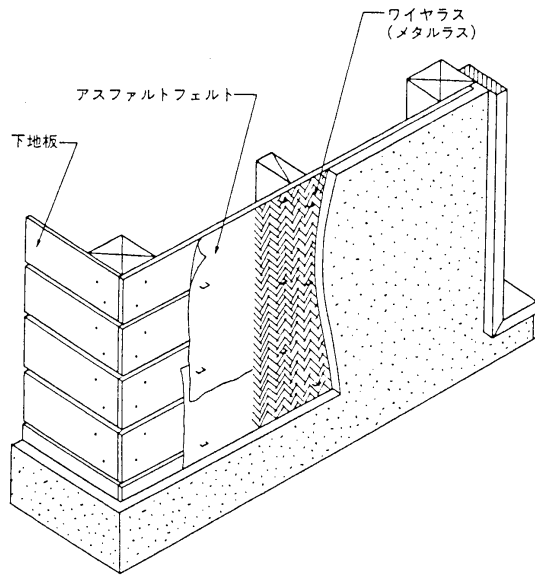
$$\text{損傷率} = \frac{\text{損傷外壁面積}}{\text{住家全周の外壁面積}} \times \text{各部分の損傷程度 (\%)}$$

※外壁の各部分の損傷程度が異なる場合には、外壁全体の損傷率は、各部分の損傷程度を加重平均して算定する。

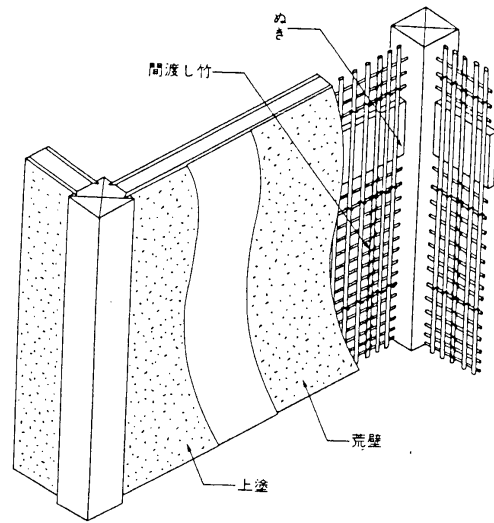
(例) 住家全周の外壁面積の1/4に相当する部分の損傷程度がⅢ、1/2の部分の損傷程度がⅤである場合

$$\begin{aligned} \text{損傷率} &= (\text{程度Ⅲの部分} / \text{全外壁面積}) \times 50\% + (\text{程度Ⅴの部分} / \text{全外壁面積}) \times 100\% \\ &= (1/4) \times 50\% + (1/2) \times 100\% \\ &= 12.5\% + 50\% = 62.5\% \end{aligned}$$

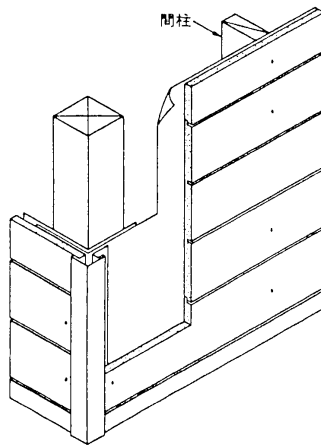
<参考>壁図解 (再掲)



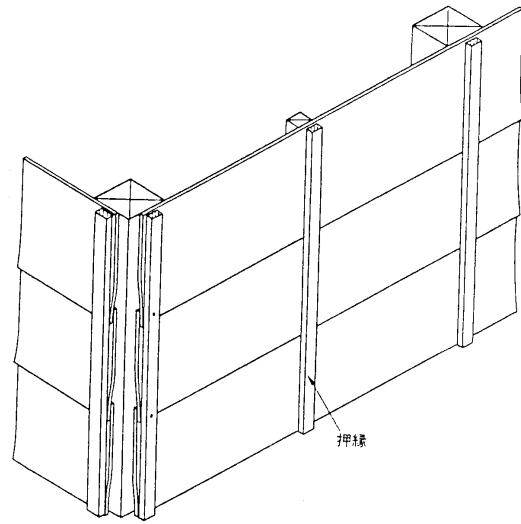
モルタル



漆喰 (小舞)



サイディング



板壁 (押縁下見)

図版出典：「構造用教材」日本建築学会

2-5. 内壁

(1) 調査箇所

モルタル塗り仕上、しっくい塗り仕上、合板壁やボード（クロス等の壁紙を貼った部分を含む。）の仕上面、断熱材

(2) 主な損傷

- ・目地切れ、ずれ、剥離、ひび割れ、脱落、浮き等
- ・浸水による壁クロスの汚損・表面劣化、下地材・パネルの吸水・膨張・不陸、断熱材の吸水による機能損失

(3) 損傷の判定

① モルタル塗り仕上の壁及びしっくい塗り仕上の壁の場合

損傷面は、補修の見切りのつく範囲までとし、下表のような損傷を受けた範囲の水平長さを求めたうえで、天井高を高さとして損傷内壁面を算出する。

② 合板壁やボードの場合

合板やボード1枚を単位として判定し、ボードに下表のような状態が発生している場合は損傷とする。

<表 内壁（構成比10%）>

程度	損傷の例示	損傷程度
I	<ul style="list-style-type: none"> ・塗り壁隅角部にわずかなひび割れが生じている。 ・内壁合板にわずかなずれが生じている。 ・ボードの目地部にわずかなずれが生じている。 	10%
II	<ul style="list-style-type: none"> ・内壁周辺部に隙間が生じている。 ・内壁合板にずれが生じている。 ・タイルの目地に亀裂が生じている。 ・ボードの目地部にひび割れやずれが生じている。 	25%
III	<ul style="list-style-type: none"> ・内壁合板に剥離、浮きが見られる。 ・タイルが剥離を生じている。 ・クロスが破れている。 ・柱・梁に割れが見られるため、内壁の一部の取り外しが必要である。 ・ボードの目地部に著しいずれ、釘打部の部分的な浮き上がり、隅角部の破損が生じている。 ・浸水により仕上塗壁材の剥離等が見られる。 ・浸水により壁クロスの汚損・表面劣化・剥離等が見られる。（下地材の交換を要しない程度） ・浸水により塗土の半分程度が剥落している。 	50%
IV	<ul style="list-style-type: none"> ・内壁合板に剥離、脱落が見られる。 ・タイルが剥落している。 ・ボードの釘の浮き上がりが見られ、脱落が生じている。 	75%
V	<ul style="list-style-type: none"> ・全ての仕上材が脱落している。（見切りは不要。壁1面を100%の損傷として算定する。） ・下地材の損傷が生じている。 ・浸水により下地材・パネルの吸水・膨張・不陸が見られる。 ・浸水により断熱材の吸水による機能損失が見られる。（再使用が不可能な程度） ・浸水により塗土の大半が剥落している。 	100%

※以下のような被害が見られる場合には、再使用が不可能な程度（損傷程度Ⅴ）とし、内壁面全面を損傷面積としてとることとする。

- ・内壁面へ汚泥の付着など相当な汚損が見られ、内壁内部まで吸水している場合
- ・内壁面に、浸水痕とは別に、吸水等によるシミ・汚損・カビ等がみられる場合

$$\text{損傷率} = \frac{\text{損傷内壁面積}}{\text{全内壁面積}} \times \text{各部分の損傷程度 (\%)}$$

※内壁の各部分の損傷程度が異なる場合には、内壁全体の損傷率は、各部分の損傷程度を加重平均して算定する。

※建具（サッシ・ドア等）の上下に接する内壁（腰壁・垂れ壁）の部分については、建具（サッシ・ドア等）と内壁（腰壁・垂れ壁）の面積を比較し、大きい方の部位を調査対象とする。

（例）全内壁面積の1/4に相当する部分の損傷程度がⅢ、1/2の部分の損傷程度がⅤである場合

$$\begin{aligned} \text{損傷率} &= (\text{程度Ⅲの部分} / \text{全内壁面積}) \times 50\% + (\text{程度Ⅴの部分} / \text{全内壁面積}) \times 100\% \\ &= (1/4) \times 50\% + (1/2) \times 100\% \\ &= 12.5\% + 50\% = 62.5\% \end{aligned}$$

2-6. 天井

(1) 調査箇所

天井板、仕上部分、下地材

(2) 主な損傷

- ・天井板の隙間、浮き、不陸、垂れ下がり、歪み、脱落等
- ・浸水による天井仕上の剥離、表面劣化
- ・浸水による天井板、下地材の吸水、膨張、不陸等
- ・浸水による天井板等の機能損失

(3) 損傷の判定

損傷天井面は、補修の見切りのつく範囲までとし、住家の全天井のうちで、下表のような損傷のある天井が占める割合を求める。

<表 天井（構成比5%）>

程度	被害の例示	損傷程度
I	・天井板にわずかな隙間が生じている。	10%
II	・天井板に隙間が生じている。 ・天井面に若干の不陸が見られる。（天井面で見える場合は見切りは不要。調査する部屋の天井1面を損傷程度25%の損傷として算定する。）	25%
III	・天井面にわずかな不陸が見られる。 ・天井板の浮きが生じている。 ・塗天井に亀裂が生じている。	50%
IV	・天井面に不陸が見られる。 ・天井面に歪みが見られる。 ・天井板のずれ、一部脱落が見られる。 ・塗天井に剥離が見られる。 ・浸水による天井仕上（クロス等）の剥離・表面劣化が見られる。（下地材の交換を要しない程度）	75%
V	・天井面に著しい不陸が見られる。 ・天井板が脱落している。 ・浸水による下地材・化粧せっこうボード・その他天井材の吸水・膨張・不陸等の機能損失が見られる。（下地材・天井板の交換を要する程度）	100%

$$\text{損傷率} = \frac{\text{損傷天井面積}}{\text{全天井面積}} \times \text{各部分の損傷程度} (\%)$$

※天井の各部分の損傷程度が異なる場合には、天井全体の損傷率は、各部分の損傷程度を加重平均して算定する。

(例) 全天井面積の1/4に相当する部分の損傷程度がIV、1/2の部分の損傷程度がVである場合

損傷率 = (程度IVの部分/全天井面積) × 75% + (程度Vの部分/全天井面積) × 100%

= (1/4) × 75% + (1/2) × 100%

= 18.75% + 50% = 68.75%

2-7. 建具

(1) 調査対象

窓、出入口等住家の開口部あるいは各室の間仕切の箇所等の建具(サッシ、板戸、かまち戸、襖、障子等)

(2) 主な損傷

- ・開閉困難・不能、変形、破損、ガラスの破損、かまちの破損等
- ・浸水による襖・障子の著しい汚損・歪み

(3) 損傷の判定

建具1枚を単位として判定し、下表のような損傷を受けた建具を損傷建具とする。

<表 建具(構成比15%)>

程度	損傷の例示	損傷程度
I	<p>【襖、障子】家具の倒れ込み等によって襖紙、障子紙が破損し、張り替えが必要である。</p> <p>【木製サッシ】可働部にわずかな歪みが生じ、開閉が困難となっている。</p> <p>【アルミサッシ】可動部、鍵にわずかな変形が生じ、開閉が困難になっている。</p> <p>【ドア】変形はしていないものの、表面の傷が著しい。</p> <p>【共通】浸水による襖・障子・ドアの破損(表面、格子・縁の洗浄、張り替えによって、再使用が可能な程度)</p>	10%
II	<p>【木製サッシ】壁面との間に隙間が生じている。</p> <p>【アルミサッシ】鍵の破損や、ビードのはずれが見られる。あるいは開閉が不能になっている。</p> <p>【ドア】蝶番に変形が見られ、取り付け部がはずれている。</p>	25%
III	<p>【襖、障子】可動部が破損しているが、かまちに損傷は見られない。</p> <p>【木製サッシ】破損し、開閉が不能になっている。</p> <p>【アルミサッシ】ガラスが破損している。</p>	50%
IV	<p>【襖、障子】可動部が破損しており、かまちに一部欠損、ひび割れが見られる。</p> <p>【木製サッシ】可動部の破損に加え、かまちに一部欠損、ひび割れが見られる。</p> <p>【アルミサッシ】可動部が全損しており、枠の一部に変形が見られる。</p>	75%
V	<p>【襖、障子】かまちの損傷が著しく、交換が必要である。</p> <p>【木製サッシ、木製建具】破壊されている。</p> <p>【アルミサッシ】枠ごとはずれて破壊されている。</p> <p>【アルミドア、木製ドア】破壊されている。</p> <p>【共通】</p> <ul style="list-style-type: none"> ・浸水により建具が歪み、開閉が不能になっている。 ・浸水によりドア等の面材が膨張し剥離している。(再使用が不可能な程度) 	100%

$$\text{損傷率} = \frac{\text{損傷建具数}}{\text{全建具数}} \times \text{各建具の損傷程度 (\%)}$$

※各建具の損傷程度が異なる場合には、建具全体の損傷率は、各建具の損傷程度を加重平均して算定する。

※内壁（腰壁・垂れ壁）の上下に接する建具（サッシ・ドア等）の部分については、建具（サッシ・ドア等）と内壁（腰壁・垂れ壁）の面積を比較し、大きい方の部位を調査対象とする。

（例）全建具数は10枚で、損傷程度Ⅰが2枚、損傷程度Ⅴが2枚ある場合

$$\begin{aligned} \text{損傷率} &= (\text{程度Ⅰの建具数} / \text{全建具数}) \times 10\% + (\text{程度Ⅴの建具数} / \text{全建具数}) \times 100\% \\ &= (2 / 10) \times 10\% + (2 / 10) \times 100\% \\ &= 2\% + 20\% = 22\% \end{aligned}$$

2-8. 基礎

(1) 調査箇所

布基礎（鉄筋コンクリート造、無筋コンクリート造）の外周（内部基礎、独立基礎及び土間コンクリートは除く。）、布石、玉石

(2) 主な損傷

ひび割れ（幅約 0.3mm 以上のもの）、剥落、破断、局部破壊、不陸、移動、流失・転倒等

(3) 損傷の判定

次の 1) により求めた外力等による損傷率及び 2) により求めた汚泥による損傷率の和を基礎の損傷率とする。

1) 外力等による損傷

損傷の判定は損傷基礎長により行う。

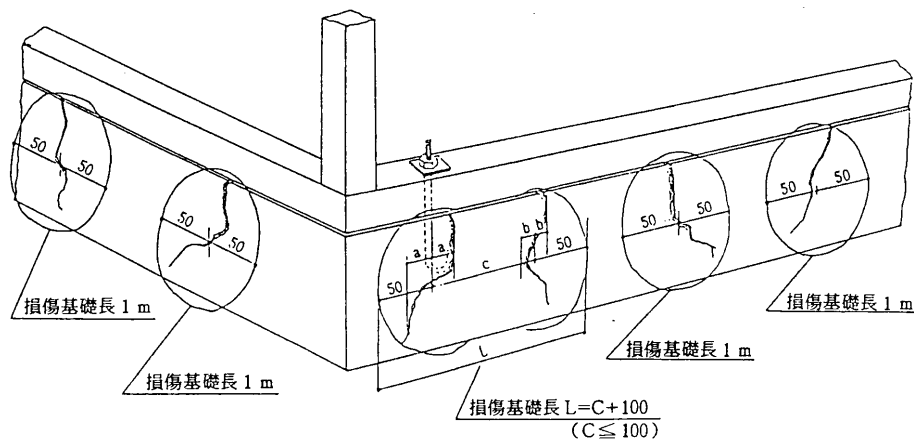
なお、外力等による基礎の損傷率が 75%以上となる場合は、当該住家の損害割合を 50%以上とし、全壊と判定する。

布基礎の場合、損傷基礎長の算定は以下のように行う。

① ひび割れ

幅約 0.3mm 以上の亀裂をさす。ひび割れ 1 箇所あたり、損傷基礎長 1 m とする。また、ひび割れが 1 m 以内に数箇所集中している場合、両端のひび割れの中心間距離に両端 500mm ずつ加算した寸法を損傷基礎長とする。

(図) ひび割れの損傷算定（再掲）



図版出典：「震災建築物等の被災度判定基準および復旧技術指針（木造編）」（財）日本建築防災協会

② 剥落

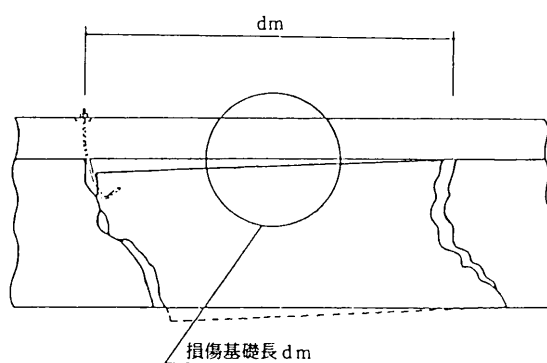
基礎の仕上モルタル剥離及び基礎躯体自身の欠損脱落をさす。剥落 1 箇所あたり、

損傷基礎長 1 m とする。また、剥落が 1 m 以内に数箇所集中している場合、両端の剥落の中心間距離に両端 500mm ずつ加算した寸法を損傷基礎長とする。

③ 破断

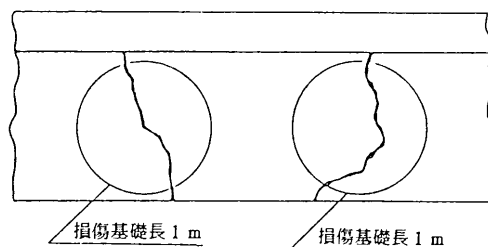
布基礎の割れをさす。割れた一方の布基礎の天端が不陸の場合、その不陸した布基礎の長さを損傷基礎長とする。ただし、破断症状を見ている、布基礎天端が左右同一面にあり水平ならば、ひび割れとして扱い損傷基礎長 1 m とする。

(図 1) 破断の損傷算定 (割れた一方の布基礎の天端が不陸の場合) (再掲)



図版出典：「震災建築物等の被災度判定基準および復旧技術指針（木造編）」（財）日本建築防災協会

(図 2) 破断の損傷算定 (割れた布基礎の天端が左右同一水平の場合) (再掲)



図版出典：「震災建築物等の被災度判定基準および復旧技術指針（木造編）」（財）日本建築防災協会

④ 局部破壊

破断面の損傷がさらに大きくなり複雑に破壊（分割）されたことをさす。破壊された一方の布基礎の天端が不陸の場合、その不陸した布基礎の長さを損傷基礎長とする。

⑤ 不陸

布基礎の不同沈下又は傾斜等により不陸が生じた場合、その部分の全基礎長さを損傷基礎長とする。

⑥ 移動

上部構造が基礎から移動した場合、その部分の全基礎長さを損傷基礎長とする。

⑦ 流失・転倒

基礎が流失、又は転倒した場合、全基礎長さを損傷基礎長とする。

⑧ 地盤の流出、陥没、液状化

地盤が液状化等した後、基礎の直下の地盤が流出、陥没等している場合、その部分の全基礎長さを損傷基礎長とする。

$$\text{外力等による損傷率} = \frac{\text{損傷基礎長}}{\text{外周基礎長}} \times 100 (\%)$$

※外周基礎長とは、建物外周における基礎の長さをいう。

(例) 外周基礎長が 40m あり、幅 0.3mm 以上のひび割れが 2 箇所、破断が 1 箇所ある場合

損傷基礎長は 3m。

$$\begin{aligned} \text{損傷率} &= (\text{損傷基礎長} / \text{外周基礎長}) \times 100\% \\ &= (3 / 40) \times 100\% = 7.5\% \end{aligned}$$

(補足)

布石、玉石で判定を行うことが可能な場合は、長さではなく個数で損傷率を算定する。損傷の判定は布石、玉石 1 個を単位として、沈下、移動、転倒、流失等があるかどうかによって行う。

$$\text{損傷率} = \frac{\text{損傷布石・玉石数}}{\text{全布石・玉石数}} \times 100 (\%)$$

(例) 全布石・玉石数が 16 個で、損傷布石・玉石数が 7 である場合

$$\text{損傷率} = (7 / 16) \times 100\% = 43.75\%$$

2) 汚泥の堆積による損傷

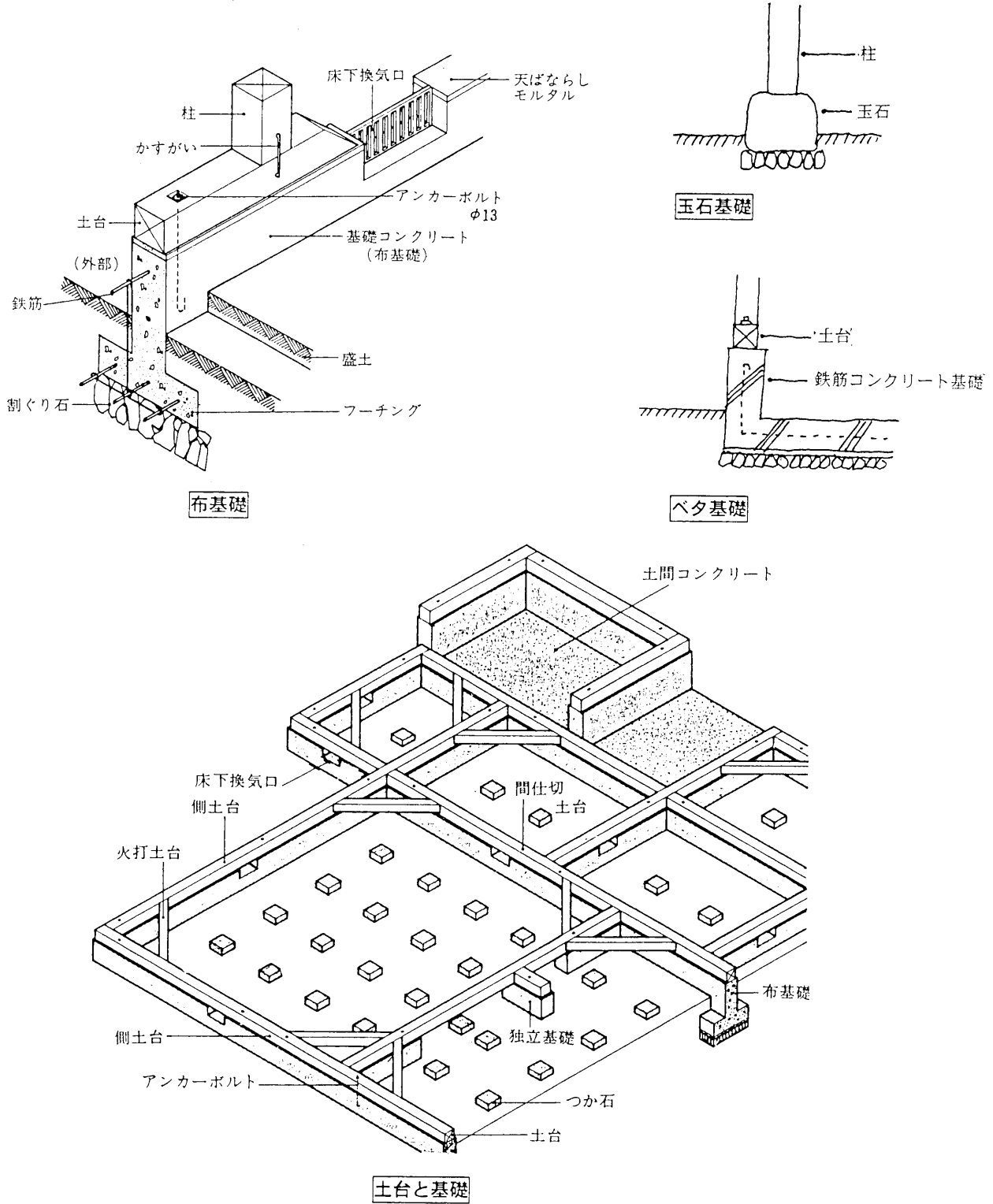
基礎の構造がべた基礎又は布基礎の住家において、浸水により床下に汚泥が堆積している場合、汚泥による損傷率を 10%とする。

(例) 損傷基礎長 28m、外周基礎長 40m、布基礎で床下に汚泥が堆積している場合

$$\text{損傷率} = (28/40) \times 100\% + 10\% = 80\%$$

←外力等による損傷率は 70%($= (28/40) \times 100\%$)であるため、全壊とはならない。

<参考> 基礎図解 (再掲)



図版出典: 「建築構法」市ヶ谷出版社

2-9. 設備

(1) 調査箇所

水廻りの衛生設備、構造物と一体でないベランダ等の設備（システムキッチン、洗面台、便器、ユニットバス、配管の取り付け口等）

(2) 主な損傷

- ・ 設備本体の損壊、配管の折損、はずれ等
- ・ 浸水による設備の機能損失等

(3) 損傷の判定

個別の設備の損傷状況に応じて、100%の範囲内で損傷率を判定する。

個別の設備の損傷率の目安は次のとおりとする。

- ・ 浴室の設備については、30%の範囲内で損傷率を判定する（再使用が不可能な程度に著しく損傷した場合を30%とする）。
- ・ 台所の設備については、30%の範囲内で損傷率を判定する（再使用が不可能な程度に著しく損傷した場合を30%とする）。
- ・ 水廻りの衛生設備（浴室及び台所の設備を除く）、ベランダ等については、40%の範囲内で損傷率を算定する（全ての設備が再使用不可能な程度に著しく損傷した場合を40%とする）。

なお、上記の他、調査対象と認められる設備があれば、100%の範囲内で適宜損傷率を算定しても差し支えない。

- (例) 浴室の設備に、業者による修理が必要な程度の損傷があり、トイレの便器に再使用不可能な程度の著しい損傷があった場合
- $$\begin{aligned} \text{損傷率} &= (\text{浴室の設備の損傷率}) + (\text{その他の設備の損傷率}) \\ &= 20\% + 10\% = 30\% \end{aligned}$$

3. 被災者から再調査の依頼があった場合の対応

第2次調査実施後、被災者から判定結果に関する再調査の依頼があった場合には、当該被災者の依頼の内容を精査し、再調査が必要と考えられる点があれば、その点について再調査を行う。

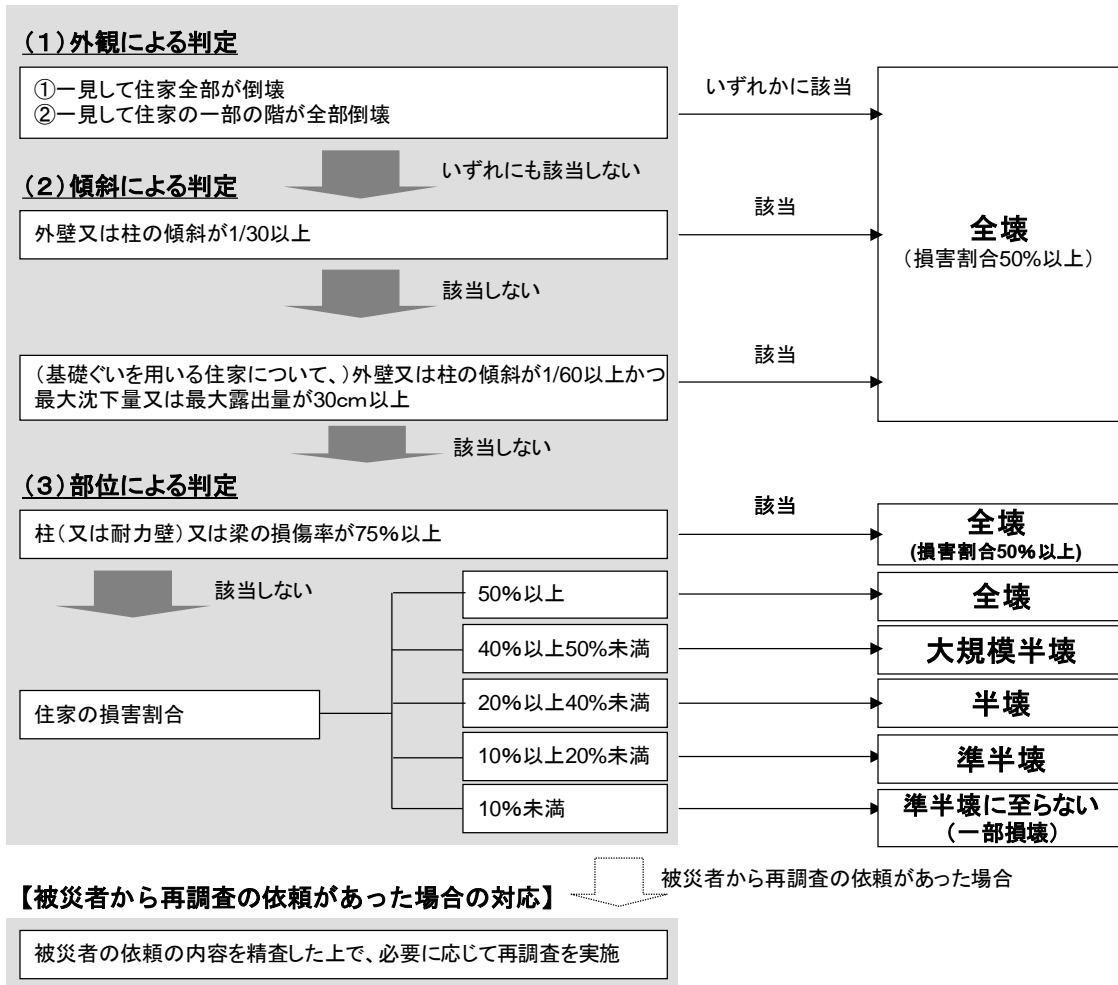
再調査に基づく住家の被害の程度の判定結果については、理由とともに当該被災者に示す。

【非木造】

※非木造の住家は、構造上、鉄骨造と鉄筋コンクリート造に大別される。調査のうち、柱（又は耐力壁）及び床・梁の調査においては、内部立入調査により、構造別の被害が確認できると考えられるため、鉄骨造、鉄筋コンクリート造に区分して判定を行う。

<被害認定フロー（水害による被害 非木造）>

【調査】



1. 調査・判定

調査は、外観の損傷状況の目視による把握、住家の傾斜の計測、浸水深の計測及び住家の主要な構成要素ごとの損傷程度等の目視による把握を行う。調査により把握した住家の外観、住家の傾斜、浸水深及び部位ごとの損傷程度等により、住家の損害割合を算定し、被害認定基準等に照らして、住家の被害の程度を判定する。

なお、柱（又は耐力壁）及び床・梁の調査においては、内部立入調査により、構造別の被害が確認できると考えられるため、A. 鉄骨造、B. 鉄筋コンクリート造に区分して判定を行う。

（1）外観による判定

外観目視調査により判定する。

一見して住家全部が倒壊している場合又は一見して住家の一部の階が全部倒壊している場合は、当該住家の損害割合を50%以上とし、「全壊」と判定して、調査を終了する。

また、発災前後の航空写真等が入手でき、これらを活用することが調査の効率化・迅速化に資すると判断される場合には、当該航空写真等を活用して判定することが可能である。

例えば、被災した住家の周辺を含む被害の状況により、瓦礫等で当該住家に近づくことができない場合や現地で安全に調査が行えない場合、又は倒壊等した住家が集中していると想定される場合などが考えられる。

これらの場合において、航空写真等から発災後の当該住家の屋根の軸がずれている又は屋根の位置が変わっている等、明らかに住家全部が倒壊している又は一部の階が全部倒壊していると判定できる場合には、当該航空写真等により判定した結果をもって「全壊」の被害認定を行うことも可能である。

なお、明らかに住家全部が倒壊している又は一部の階が全部倒壊していると判定できない場合には、現地調査を行うこととなる。

（2）傾斜による判定

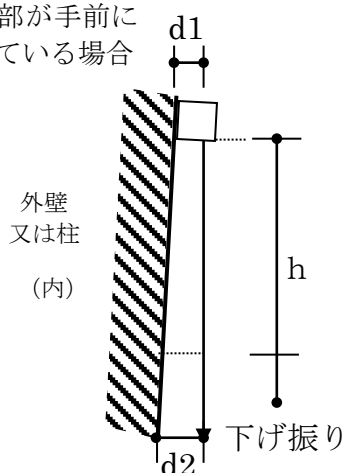
外壁又は柱の傾斜及び基礎の沈下量の測定により判定する。

傾斜は原則として住家の1階部分の外壁の四隅又は四隅の柱を計測して、単純平均したものとする。

■ 下げ振りによる調査

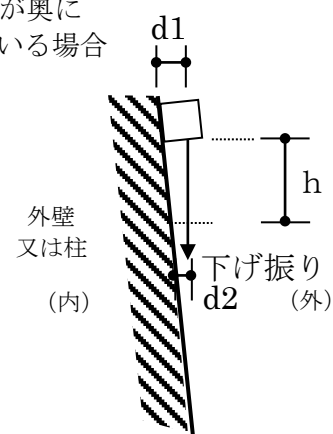
下げ振りを用いる場合の傾斜の測り方は下図を参考のこと。

(図1) 建物上部が手前に傾斜している場合



$$\text{傾斜} = (d2 - d1) / h$$

(図2) 建物上部が奥に傾斜している場合



$$\text{傾斜} = (d1 - d2) / h$$

傾斜は、下げ振りの垂直長さ（h）に対して、水平寸法（d : d₂ - d₁ 又は d₁ - d₂）の占める割合を計算して測定する。

傾斜が 1/30 以上の場合は当該住家の損害割合を 50%以上とし、「全壊」と判定して、調査を終了する。

傾斜が 1/60 以上 1/30 未満の場合は、傾斜による損害割合を 20%とし、部位による判定を行う。ただし、基礎ぐいを用いた住家については、傾斜が 1/60 以上 1/30 未満であり、かつ、地盤被害により基礎の最大沈下量又は最大露出量（これらの量は、住家の周囲の土間コンクリート等で、沈下量 0 と認められる地点を基準となる地点として測定するものとする。）が 30cm 以上の場合は、当該住家の損害割合を 50%以上とし、「全壊」と判定して、調査を終了する。

また、傾斜が 1/60 未満である場合は、傾斜による判定は行わず、部位による判定のみを行う。

(例) 傾斜の測り方（非木造）

下げ振りの垂直部分の長さ h = 1,200mm の場合

傾 斜		判定
傾斜 (d/h)	h = 1,200mm の場合	
$(d/h) \geq 1/30$	$d \geq 40\text{mm}$	住家の損害割合を 50%以上とし、全壊とする。
$1/60 \leq (d/h) < 1/30$	$20\text{mm} \leq d < 40\text{mm}$	傾斜による損害割合を 20%とし、部位による判定を行う。ただし、基礎ぐいを用いた住家で、基礎の最大沈下量又は最大露出量が 30cm 以上

		の場合は、当該住家の損害割合を50%以上とし、全壊とする。
$(d/h) < 1/60$	$d < 20\text{mm}$	傾斜による判定は行わず、部位による判定を行う。

(3) 部位による判定

住家を「柱（又は耐力壁）」「床・梁」「外部仕上・雑壁・屋根」「内部仕上・天井」「建具」「設備等（外部階段を含む）」に区分し、各部位の損傷率（各部位の被害の程度）を外観目視及び内部立入により把握し、それに部位別の構成比（P2-48表参照）を乗じたもの（部位別損害割合）の合計（住家の損害割合）を算定する。

【2階建等の住家における1階等の価値を考慮した損害割合の算定】

2以上の階を有する住家（1世帯で2以上の階を使用している場合に限る）にあつては、各部位（基礎を除く）について、上記により算定した部位別の損害割合に代えて、次の①及び②の割合を合計した割合を各部位の損害割合とすることができる。ただし、各部位の損害割合は、P2-48表に定める各部位の部位別構成比を超えることはできないものとする。

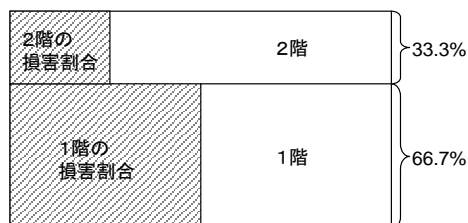
- ①各部位のうち、1階（1階以外の階で、台所、食堂及び居間の全ての室を有する階が存する住家にあつては、当該階）に存する部分に係る損害割合を1.25倍した割合
- ②各部位のうち、1階（1階以外の階で、台所、食堂及び居間の全ての室を有する階が存する住家にあつては、当該階）以外の階に存する部分に係る損害割合を0.5倍した割合

なお、①及び②において各階の損害割合に乗じる係数（1.25及び0.5）は、一般的な住家として1階と2階の床面積比が2：1程度の住家を想定して、設定した係数である。住家の1階と2階の床面積比が、これと大きく異なる場合等においては、別途各階の損害割合に乗じる係数を設定することも必要なことと考えられる。

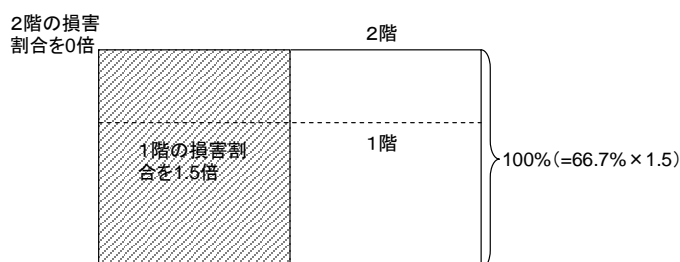
（参考：各階の損害割合に乗じる係数の考え方）

1階と2階の床面積比が2：1である住家を標準モデルとして、住家全体で判定した場合の損害割合（i）と1階のみを1つの住家とみなして判定した場合の損害割合（ii）の平均値（iii）を当該住家の損害割合とするという考え方に基づき、各階の損害割合に乗じる係数を設定している。

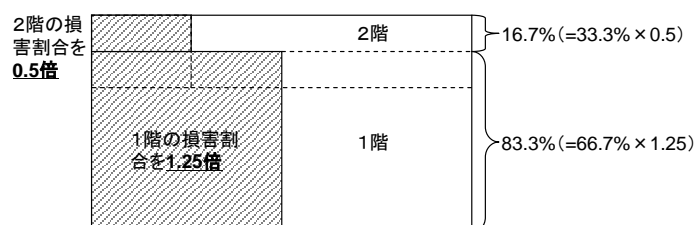
(i) 住家全体で判定した場合の損害割合



(ii) 1階のみを1つの住家とみなして判定した場合の損害割合



(iii) (i) と (ii) の平均値



※ (i) ~ (iii) のいずれも斜線部分の割合が、それぞれの方法により算定された住家の損害割合を表す。

住家の損害割合が 50%以上の場合を全壊、40%以上 50%未満の場合を大規模半壊、20%以上 40%未満の場合を半壊、10%以上 20%未満の場合を準半壊、10%未満を準半壊に至らない（一部損壊）と判定する。

<表 非木造住家の部位別構成比>

部 位 名 称		構 成 比
柱（又は耐力壁）		50%
床・梁		10%
外部仕上・雑壁・屋根		10%
内部仕上・天井		10%
建具		5%
設備等（外部階段を含む。）	【住家外】	5%
	【住家内】	10%

「(2) 傾斜による判定」により外壁又は柱の傾斜が1/60以上1/30未満と測定された場合は、

①「傾斜」(=20%) + 「外部仕上・雑壁・屋根」 + 「内部仕上・天井」 + 「建具」 + 「設備等 (外部階段を含む。)」の各損害割合の合計

(「柱 (又は耐力壁)」、「床・梁」の損害割合を「傾斜」の損害割合 (=20%) に置き換える。)

②全ての部位別損害割合の合計

のいずれか大きな数値をとり、判定する。

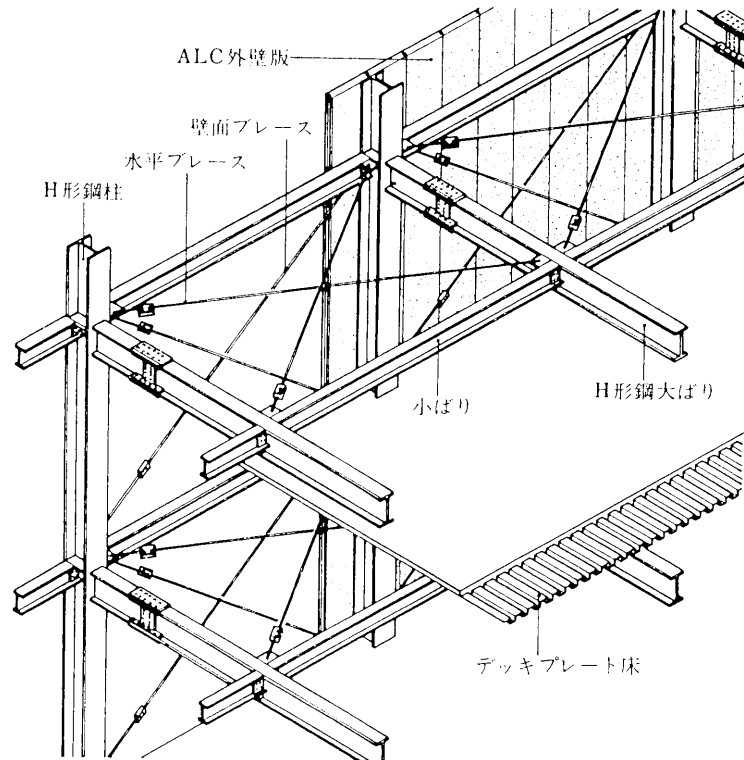
また、柱 (又は耐力壁) 又は梁については、その損傷程度によっては居住のための基本的機能そのものが喪失することもあるので、本運用指針においては、いずれかの損傷率が75%以上となる場合は、当該住家の損害割合を50%以上とし、全壊と判定する。

1-1. 柱（又は耐力壁）

<参考> 建築構造図解（再掲）

1. 鉄骨造

柱や梁など主要な構造部分に鋼材を用いたものを鉄骨造（S造）と呼ぶ。柱と梁で立体的な格子状骨組みを形成し、適時、床や水平ブレース、ブレースによる耐力壁など併用する。鋼材は火災に弱いため、表面を耐火材で覆うことが多い。外壁にはALC版（気泡コンクリート板）が多用される。



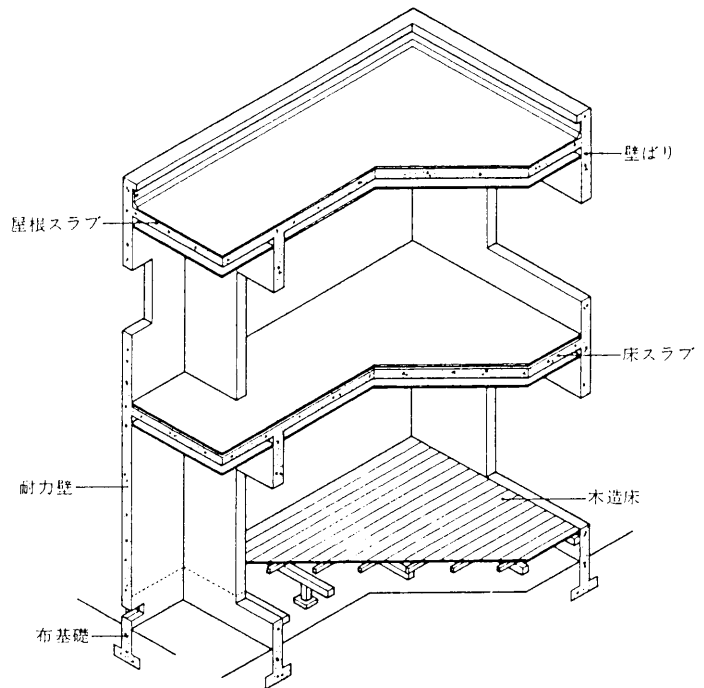
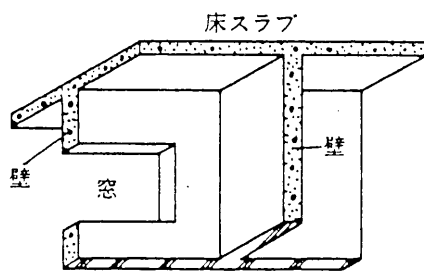
図版出典：「建築構法」市ヶ谷出版社

2. 鉄筋コンクリート造

組み立てた鉄筋の周囲にコンクリートを打設し、一体としたものを鉄筋コンクリート造（RC造）という。主に壁式構造と、ラーメン構造がある。あらかじめ作ったプレキャストコンクリート部材を用いる場合はPCa工法と呼ばれる。また、大スパン・高層化の場合は、鉄骨を併用した鉄骨鉄筋コンクリート構造（SRC造）が用いられる。

○壁式構造

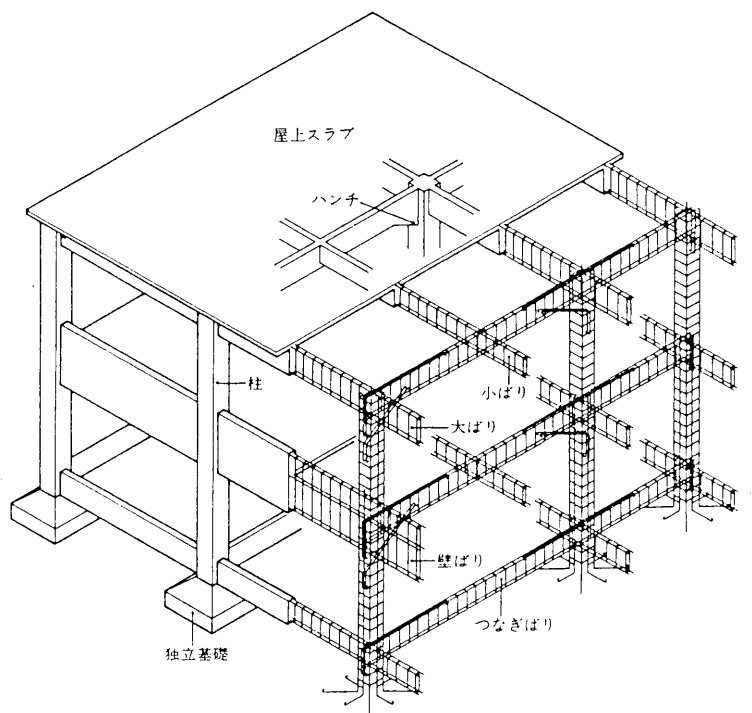
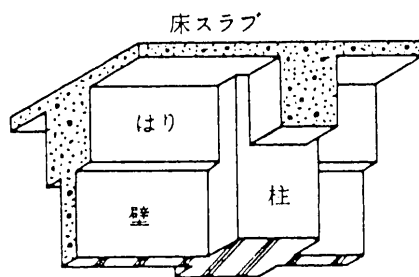
住宅のように壁が多い建物の作り方として、柱や梁を用いずに壁と床だけで箱のように建物の構造部を構成していく方法。柱や梁の形がでないすっきりとしたものになる。通常は5階建てまで建設が可能である。



図版出典 右：「建築構法」市ヶ谷出版社

○ラーメン構造

柱と梁による剛な骨組みを作る構造形式のことで高層の建設が可能。住宅では四周を柱と梁で囲み一体化した耐震壁が併用されることが多い。



A. 鉄骨造

○調査対象

柱又は耐力壁のどちらを調査するかについては、次のとおりとする。

- ①外観目視で柱を確認できる住家については、柱を調査対象とする。
- ②仕上等がなされ、柱が直接確認できない場合は、耐力壁を調査対象とする。
- ③柱、耐力壁のいずれも確認できないときは、外部仕上の損傷状況により、柱（又は耐力壁）の損傷程度を推定する。外部仕上自体の損傷程度は、「外部仕上・雑壁・屋根」の項目で別途判定する。

ア. 柱の損傷により判定する場合

(1) 調査箇所

原則として被害の最も大きい階の柱（ただし、該当する階の調査が困難な場合は、1階の柱を調査箇所として代用して差し支えない。）

(2) 主な損傷

- ・柱の局部座屈
- ・柱と梁の接合部の破断
- ・柱脚の基礎コンクリートのひび割れ（幅約0.2mm以上）
- ・高力ボルトのすべり
- ・アンカーボルトの伸び

(3) 損傷の判定

下表のような損傷を受けた柱を損傷柱とする。損傷柱の算定は、柱1本を単位として行う。

なお、柱の損傷率が75%以上となる場合は、当該住家の損害割合を50%以上とし、全壊と判定する。

<表 柱（構成比50%）>

程度	損傷の例示	損傷程度
I	・柱脚コンクリートのひび割れが見られる。	10%
II	・アンカーボルトの伸びが見られる。 ・高力ボルトのすべりが見られる。	25%
III	・局部座屈による小さな変形が柱に見られる。	50%
IV	・局部座屈による中ぐらゐの変形が柱に見られる。	75%
V	・局部座屈による大きな変形が柱に見られる。 ・接合部の破断が見られる。	100%

$$\text{損傷率} = \frac{\text{損傷柱の本数}}{\text{柱の全数}} \times \text{各柱の損傷程度} (\%)$$

※各柱の損傷程度が異なる場合には、柱全体の損傷率は、各柱の損傷程度を加重

平均して算定する。

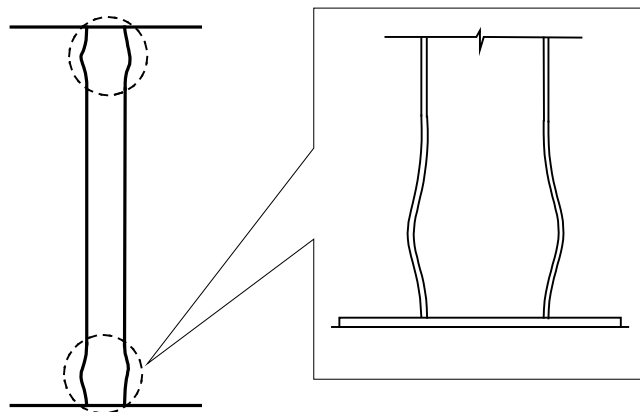
(例1) 柱の全数は4本。うち1本の損傷程度がⅠ、1本の損傷程度がⅡである場合
損傷率 = $(1/4) \times 10\% + (1/4) \times 25\%$
= $2.5\% + 6.25\% = 8.75\%$

(補足)

柱の全数の損傷程度がやむを得ない事情により確認できないときには、確認済みの柱が過半を占めていれば、これにより損傷率を算定して差し支えない。

(例2) 柱の全数は5本(1本未確認)。うち1本の損傷程度がⅡ、2本の損傷程度がⅢである場合
損傷率 = $(1/4) \times 25\% + (2/4) \times 50\%$
= $6.25\% + 25\% = 31.25\%$

(図) 鉄骨造：柱の局部座屈(再掲)



イ. 耐力壁の損傷により判定する場合

鉄骨造においては、ブレースを入れた壁を耐力壁とみなす。

(1) 調査箇所

ブレース

(2) 主な損傷

座屈変形、破断

(3) 損傷の判定

次頁表のような損傷を受けたブレースを損傷ブレースとする。損傷ブレースの算定は、ブレース1対を単位として行う。

$$\text{損傷率} = \frac{\text{損傷ブレース数}}{\text{全ブレース数}} \times \text{各ブレースの損傷程度} (\%)$$

※ブレースの各部分の損傷程度が異なる場合には、ブレース全体の損傷率は、

各部分の損傷程度を加重平均して算定する。

<表 耐力壁（構成比 50%）>

程度	損 傷 の 例 示	損傷程度
I	・わずかな座屈変形が見られる。	10%
II	・座屈変形が見られる。	25%
III	・破断が見られる。	50%

（注意）鉄骨造におけるブレースの損傷については、取り替えによる補修が可能であることが多く、ブレースの損傷のみによって、直接居住のための基本的機能を喪失することは少ないと考えられるので、本運用指針においては損傷程度をⅠからⅢの3区分とする。

（例）ブレースの損傷程度より耐力壁の損傷率を算定する場合

$$\begin{aligned} & \text{全ブレース数が4対で、うち1対の損傷程度がⅡ、1対の損傷程度がⅢである場合} \\ & \text{損傷率} = (1/4) \times 25\% + (1/4) \times 50\% \\ & = 6.25\% + 12.5\% = 18.75\% \end{aligned}$$

ウ. 外部仕上の損傷により推定する場合

ブレースが確認できない時は、外部仕上の損傷から、耐力壁の損傷を推定する。

（1）調査箇所

耐力壁の外部仕上（開口部を除く。）

（2）主な損傷

ひび割れ（幅約 0.2mm 以上）、ALC版・コンクリートブロック等仕上材の剥落・浮き上がり・目地のずれ等

（3）損傷の判定

外部仕上が次頁表のような損傷を受けたとき、その仕上部分が覆っていた面を損傷外部仕上面とする。

$$\text{損傷率} = \frac{\text{損傷外部仕上面積}}{\text{住家全周の外部仕上面積}} \times \text{各部分の損傷程度（\%）}$$

※外部仕上の各部分の損傷程度が異なる場合には、外部仕上全体の損傷率は、各部分の損傷程度を加重平均して算定する。

<表 耐力壁（構成比 50%）>

程度	損 傷 の 例 示	損傷程度
I	・ 仕上やパネルの目地にはっきりとしたひび割れが見られる。また、仕上材の目地にずれが見られる。	10%
II	・ 大きなひび割れ又は仕上の剥離が見られる。また、仕上材の目地の破壊が見られる。	25%
III	・ 全面にわたる大きな亀裂が見られ、面外への大きなはらみ出し、大きな剥落が見られる。	50%

(注意) 鉄骨造におけるブレースの損傷については、取り替えによる補修が可能であることが多く、ブレースの損傷のみによって、直接居住のための基本的機能を喪失することは少ないと考えられるので、本運用指針においては損傷程度をⅠからⅢの3区分とする。また、外部仕上の損傷から耐力壁の損傷を推定するため、外部仕上の損傷程度も同様の3区分とする。

(例) 外部仕上の損傷程度より耐力壁の損傷率を推定する場合

全外部仕上面の1/4に相当する部分の損傷程度がⅡ、1/4に相当する部分の損傷程度がⅢである場合

$$\begin{aligned} \text{損傷率} &= (1/4) \times 25\% + (1/4) \times 50\% \\ &= 6.25\% + 12.5\% = 18.75\% \end{aligned}$$

B. 鉄筋コンクリート造

○調査対象

柱又は耐力壁のどちらを調査するかについては、次のとおりとする。

- ① ラーメン構造の住家の場合は、柱を調査対象とする。
- ② 壁式構造の住家の場合は、耐力壁を調査対象とする。

ア. 柱の損傷により判定する場合

(1) 調査箇所

ラーメン構造の、原則として被害の最も大きい階の柱（ただし、該当する階の調査が困難な場合は、1階の柱を調査箇所として代用して差し支えない。）

(2) 主な損傷

- ・ コンクリートのひび割れ
- ・ コンクリートの剥落
- ・ 鉄筋の曲がりや破断等

(3) 損傷の判定

【柱】

下表のような損傷を受けた柱を損傷柱とする。損傷柱の算定は、柱1本を単位と

して行う。

なお、柱の損傷率が75%以上となる場合は、当該住家の損害割合を50%以上とし、全壊と判定する。

<表 柱（構成比50%）>

程度	損傷の例示	損傷程度
I	・近寄らないと見えにくい程度のひび割れ（幅約0.2mm以下）が生じている。	10%
II	・肉眼でははっきりと見える程度のひび割れ（幅約0.2mm～1mm）が生じているが、コンクリートの剥落は生じていない。	25%
III	・比較的大きなひび割れ（幅約1mm～2mm）が生じているが、コンクリートの剥落は極くわずかで、鉄筋は露出していない。	50%
IV	・大きなひび割れ（2mmを超える）が多数生じ、コンクリートの剥落も激しい。鉄筋が露出しているが、鉄筋の変形は見られない。	75%
V	・鉄筋が大きく露出しており、鉄筋の曲がり・破断が見られる。内部のコンクリートも崩れ落ち、柱の高さ方向の変形が生じている。	100%

$$\text{損傷率} = \frac{\text{損傷柱の本数}}{\text{柱の全数}} \times \text{各柱の損傷程度} (\%)$$

※各柱の損傷程度が異なる場合には、柱全体の損傷率は、各柱の損傷程度を加重平均して判定する。

(例1) 柱の全数は4本。うち1本の損傷程度がI、1本の損傷程度がIIである場合

$$\begin{aligned} \text{損傷率} &= (1/4) \times 10\% + (1/4) \times 25\% \\ &= 2.5\% + 6.25\% = 8.75\% \end{aligned}$$

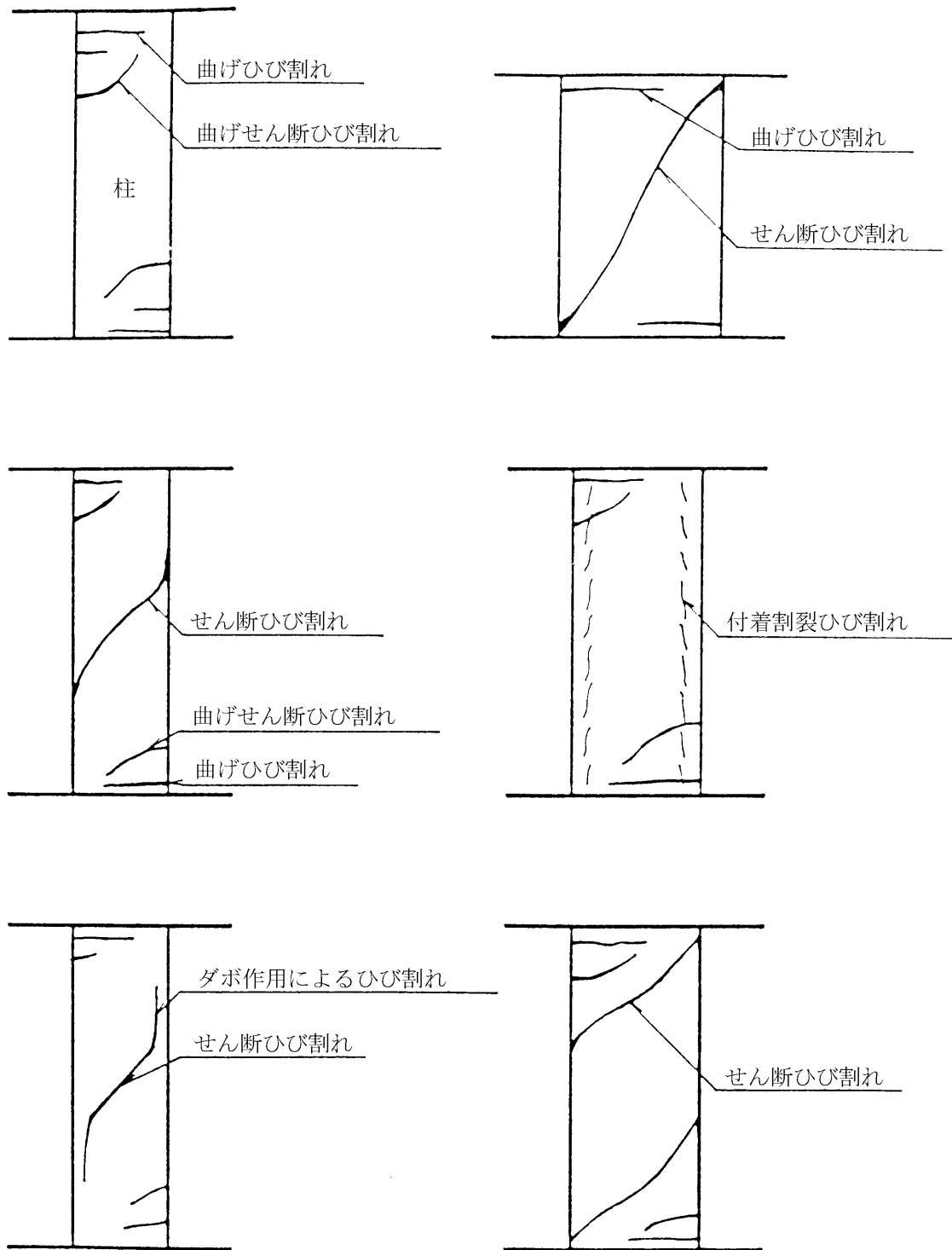
(補足)

柱の全数の損傷程度がやむを得ない事情により確認できないときには、確認済みの柱が過半を占めていれば、これにより損傷率を算定して差し支えない。

(例2) 柱の全数は5本（1本未確認）。うち1本の損傷程度がII、2本の損傷程度がIIIである場合

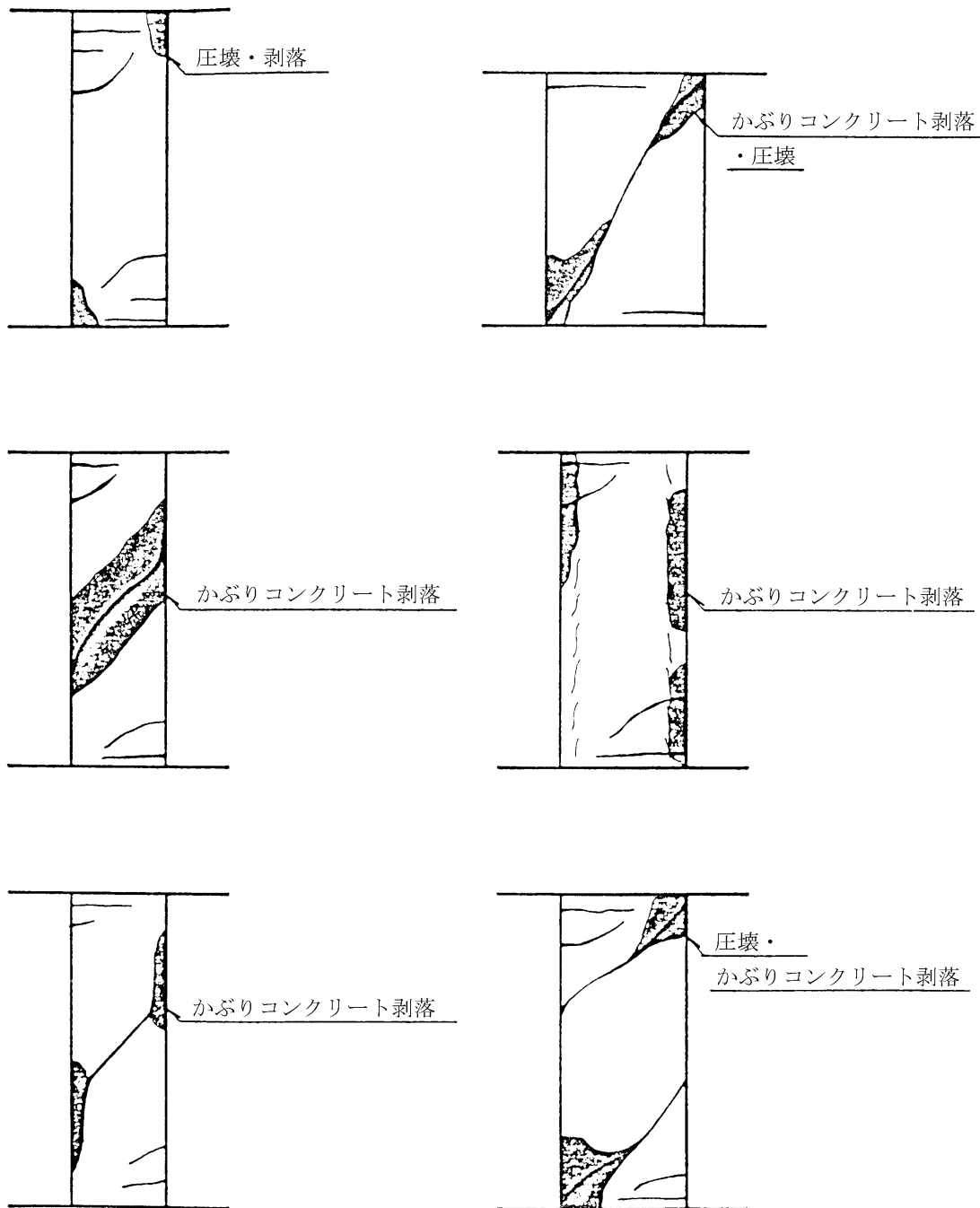
$$\begin{aligned} \text{損傷率} &= (1/4) \times 25\% + (2/4) \times 50\% \\ &= 6.25\% + 25\% = 31.25\% \end{aligned}$$

(図1) 鉄筋コンクリート造：ひび割れのパターン (再掲)



図版出典：「震災建築物等の被災度判定基準および復旧技術指針（鉄骨造編）」（財）日本建築防災協会

(図2) 鉄筋コンクリート造：ひび割れに伴う圧壊・剥落のパターン（再掲）



図版出典：「震災建築物等の被災度判定基準および復旧技術指針（鉄骨造編）」（財）日本建築防災協会

イ. 耐力壁の損傷により判定する場合

(1) 調査箇所

壁式構造の、原則として被害の最も大きい階の耐力壁（ただし、当該する階の調査が困難な場合は、1階の耐力壁を調査箇所として代用して差し支えない。）

(2) 主な損傷

- ・コンクリートのひび割れ
- ・コンクリートの剥落
- ・鉄筋の曲がりや破断等

(3) 損傷の判定

耐力壁が下表のような損傷を受けたとき、その仕上部分が覆っていた面積を損傷耐力壁面積とする。

なお、耐力壁の損傷率が75%以上となる場合は当該住家の損害割合を50%以上とし、全壊と判定する。

<表 耐力壁（構成比50%）>

程度	損 傷 の 例 示	損傷程度
I	・近寄らないと見えにくい程度のひび割れ（幅約0.2mm以下）が生じている。	10%
II	・肉眼でははっきりと見える程度のひび割れ（幅約0.2mm～1mm）が生じているものの、コンクリートの剥落は生じていない。	25%
III	・比較的大きなひび割れ（幅約1mm～2mm）が生じているが、コンクリートの剥落は極くわずかであり、鉄筋は露出していない。	50%
IV	・大きなひび割れ（2mmを超える）が多数生じ、コンクリートの剥落も激しい。鉄筋が露出しているものの鉄筋の変形は見られない。	75%
V	・鉄筋が大きく露出しており、鉄筋の曲がり・破断が見られる。 ・大きなひび割れが生じ、内部のコンクリートも崩れ落ち、壁の向こうが透けて見える。	100%

$$\text{損傷率} = \frac{\text{損傷耐力壁面積}}{\text{住家全周の耐力壁面積}} \times \text{各部分の損傷程度（\%）}$$

※耐力壁の各部分の損傷程度が異なる場合には、耐力壁全体の損傷率は、各部分の損傷程度を加重平均して算定する。

(例) 全耐力壁面積の1/4に相当する部分の損傷程度がII、1/4に相当する部分の損傷程度がIVである場合

$$\begin{aligned} \text{損傷率} &= (1/4) \times 25\% + (1/4) \times 75\% \\ &= 6.25\% + 18.75\% = 25\% \end{aligned}$$

1-2. 床・梁

A. 鉄骨造

(1) 調査箇所

【床】

各階の床板、畳、床仕上材

【梁】

柱と梁の接合部又は梁本体

(2) 主な損傷

【床】

- ・仕上材の剥離、浮き、ひび割れ（幅約 0.2mm 以上）、変形等
- ・浸水による床板の汚損、浮き、畳の吸水・膨張による汚損又は機能損失
- ・浸水による合成樹脂系床材（ビニル床シート・リノリウム等）の汚損・剥離
- ・浸水によるフローリング材の汚損・層間剥離・割れ・浮き上がり・沈下
- ・浸水による下地材の吸水・膨張による汚損等

【梁】

- ・接合部又は梁本体の破断

(3) 損傷の判定

【床】

床仕上部分等が次頁表のような損傷を受けたとき、その仕上部分が覆っていた床面積を損傷床面積とする。

$$\text{損傷率} = \frac{\text{損傷床面積}}{\text{全床面積}} \times \text{各部分の損傷程度 (\%)}$$

※床の各部分の損傷程度が異なる場合には、床全体の損傷率は、各部分の損傷程度を加重平均して算定する。

【梁】

次頁表のような損傷を受けた梁を損傷梁とする。梁の被害は、建物全体で面的に拡がるのが想定されるため、住家全周の見附面積（いわゆる正面面積）に対する、損傷梁が含まれる部分の面積の割合を算出する。

なお、梁の損傷率が 75%以上となる場合は、当該住家の損害割合を 50%以上とし、全壊と判定する。

$$\text{損傷率} = \frac{\text{損傷梁を含む部分の面積}}{\text{住家全周の見附面積}} \times \text{各梁の損傷程度 (\%)}$$

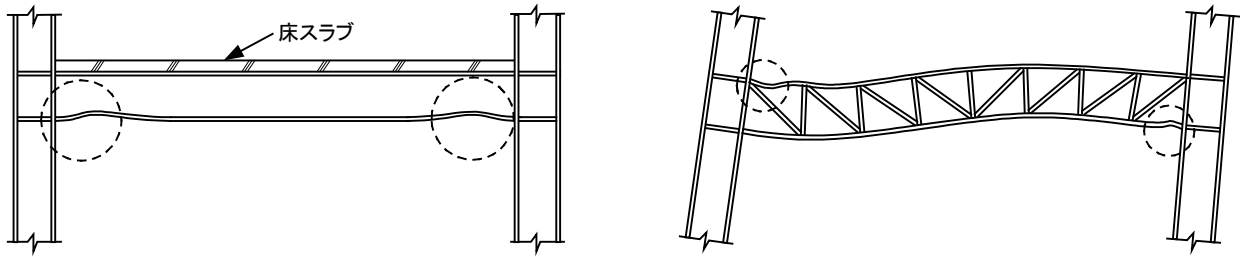
床、梁について各々調査を行い、その損害割合が異なる場合には、最も大きな数値をとり、当該項目の損害割合とする（ただし、床の損傷率が75%以上となる場合、当該住家はそれをもって直ちに全壊とは判定しない）。

<表 床・梁（構成比10%）>

程度	損 傷 の 例 示	損傷程度
I	【床】 ・一部にわずかなひび割れ（幅約0.2mm～1mm）やはがれが生じている。 ・床仕上・畳に損傷が生じている。	10%
II	【床】 ・各所にひび割れ（幅約0.2mm～1mm）やはがれが生じている。 ・床仕上・畳に著しい損傷が生じている。 ・浸水により床板の汚損が見られる。 ・浸水により合成樹脂系床材の汚損が見られる。 ・浸水により床板に若干の浮き、ずれが生じている。	25%
III	【床】 ・全体にひび割れ（幅約0.2mm～1mm）やはがれが生じている。 ・床仕上・畳の大部分に著しい損傷が生じている。 ・浸水により床板に著しい浮き、ずれ、剥離が見られる。 ・浸水により合成樹脂系床材の剥離が見られる。 ・浸水によりフローリング材の層間剥離・浮き上がり、沈下等が見られる。 ・浸水により下地材の吸水・膨張が見られる。 ・浸水により畳の吸水・膨張による機能損失が見られる。 【梁】 ・接合部の変形が見られる。	50%
IV	【床】 ・全体にひび割れ（幅約1mm～5mm）や、仕上部分の剥離が生じている。 【梁】 ・ボルトの一部破断あるいは、接合部の亀裂が見られる。	75%
V	【床】 ・全体が変形し、仕上の大部分が剥落している。 【梁】 ・接合部又は継手に大きな破断が見られる。	100%

（例）全床面積の1/4に相当する部分の損傷程度がII、1/2の部分の損傷程度がIIIである場合
 損傷率＝（程度IIの部分/全床面積）×25%＋（程度IIIの部分/全床面積）×50%
 ＝（1/4）×25%＋（1/2）×50%
 ＝6.25%＋25%＝31.25%

(図) 鉄骨造：梁の局部座屈（再掲）



B. 鉄筋コンクリート造

(1) 調査箇所

【床】

各階の床板、畳、床仕上材

【梁】

柱と梁の接合部又は梁本体

(2) 主な損傷

【床】

- ・ 仕上材の剥離、浮き、ひび割れ（幅約 0.2mm 以上）、変形等
- ・ 浸水による床板の汚損、浮き、畳の吸水・膨張による汚損又は機能損失
- ・ 浸水による合成樹脂系床材（ビニル床シート・リノリウム等）の汚損・剥離・損傷
- ・ 浸水によるフローリング材の汚損・層間剥離・割れ・浮き上がり・沈下
- ・ 浸水による下地材の吸水・膨張による汚損等

【梁】

- ・ 接合部又は梁本体の破断
- ・ コンクリートのひび割れ、はがれ、鉄筋の変形等

(3) 損傷の判定

【床】

床仕上部分が次頁表のような損傷を受けたとき、その仕上部分が覆っていた床面積を損傷床面積とする。

$$\text{損傷率} = \frac{\text{損傷床面積}}{\text{全床面積}} \times \text{各部分の損傷程度 (\%)}$$

※床の各部分の損傷程度が異なる場合には、床全体の損傷率は、各部分の損傷程度を加重平均して算定する。

【梁】

下表のような損傷を受けた梁を損傷梁とする。梁の被害は、建物全体で面的に拡がるのが想定されるため、住家全周の見附面積（いわゆる正面面積）に対する、損傷梁が含まれる部分の面積の割合を算出する。

なお、梁の損傷率が75%以上となる場合は、当該住家の損害割合を50%以上とし、全壊と判定する。

$$\text{損傷率} = \frac{\text{損傷梁を含む部分の面積}}{\text{住家全周の見附面積}} \times \text{各梁の損傷程度（\%）}$$

床、梁について各々調査を行い、損害割合が異なる場合には、最も大きな数値を取り、当該項目の損害割合とする（ただし床の損傷率が75%以上となる場合、当該住家はそれをもって直ちに全壊とは判定しない）。

<表 床・梁（構成比10%）>

程度	損 傷 の 例 示	損傷程度
I	<p>【床】</p> <ul style="list-style-type: none"> 一部にわずかなひび割れ（幅約0.2mm～1mm）やはがれが生じている。 床仕上・畳に損傷が生じている。 <p>【梁】</p> <ul style="list-style-type: none"> 近寄らないと見えにくい程度のひび割れ（幅約0.2mm以下）が生じている。 	10%
II	<p>【床】</p> <ul style="list-style-type: none"> 各所にひび割れ（幅約0.2mm～1mm）やはがれが生じている。 床仕上・畳に著しい損傷が生じている。 浸水により床板の汚損が見られる。 浸水により合成樹脂系床材の汚損が見られる。 浸水により床板に若干の浮き、ずれが生じている。 <p>【梁】</p> <ul style="list-style-type: none"> 肉眼でははっきりと見える程度のひび割れ（幅約0.2mm～1mm）が生じているものの、コンクリートの剥落は生じていない。 	25%
III	<p>【床】</p> <ul style="list-style-type: none"> 全体にひび割れ（幅約0.2mm～1mm）やはがれが生じている。 床仕上・畳の大部分に著しい損傷が生じている。 浸水により床板に著しい浮き、ずれ、剥離が見られる。 浸水により合成樹脂系床材の剥離が見られる。 浸水によりフローリング材の層間剥離・浮き上がり、沈下等が見られる。 浸水により下地材の吸水・膨張が見られる。 浸水により畳の吸水・膨張による機能損失が見られる。 <p>【梁】</p> <ul style="list-style-type: none"> 比較的大きなひび割れ（幅約1mm～2mm）が生じているが、コンクリートの剥落は極くわずかであり、鉄筋は露出していない。 	50%

IV	<p>【床】</p> <ul style="list-style-type: none"> ・全体にひび割れ（幅約 1mm～5mm）や、仕上部分の剥離が生じている。 <p>【梁】</p> <ul style="list-style-type: none"> ・大きなひび割れ（2mm を超える）が多数生じ、コンクリートの剥落も激しい。鉄筋が露出しているものの鉄筋の変形は見られない。 	75%
V	<p>【床】</p> <ul style="list-style-type: none"> ・全体が変形し、仕上の大部分が剥落している。 <p>【梁】</p> <ul style="list-style-type: none"> ・鉄筋が大きく露出しており、鉄筋の曲がり・破断が見られる。内部のコンクリートも崩れ落ち、部材の軸心がずれている。 	100%

(例1) 床

全床面積の 1/4 に相当する部分の損傷程度が I、1/2 の部分の損傷程度が II である場合

$$\begin{aligned} \text{損傷率} &= (\text{程度 I の部分} / \text{全床面積}) \times 10\% + (\text{程度 II の部分} / \text{全床面積}) \times 25\% \\ &= (1/4) \times 10\% + (1/2) \times 25\% \\ &= 2.5\% + 12.5\% = 15\% \end{aligned}$$

(例2) 梁

損傷程度が II の梁を含む部分の面積が、住家全周の見附面積の 1/4 で、損傷程度が IV の梁を含む部分の面積が、住家全周の見附面積の 1/4 である場合

$$\begin{aligned} \text{損傷率} &= (1/4) \times 25\% + (1/4) \times 75\% \\ &= 6.25\% + 18.75\% = 25\% \end{aligned}$$

※例 1 と 2 の場合、当該項目の損傷率は 25% となる。

1-3. 外部仕上・雑壁・屋根

(1) 調査箇所

【外部仕上】住家の外周壁の仕上部分とその下地部分（構造耐力上主要な部分を除く。）

【雑壁】バルコニー・玄関脇等の外側部分の仕上面

【屋根】屋根仕上面

(2) 主な損傷

【共通】仕上材の剥離、浮き、ひび割れ（幅約0.2mm以上等）、ALC版・コンクリートブロック等仕上材の剥落・浮き上がり・目地のずれ等

(3) 損傷の判定

外部仕上・雑壁・屋根の仕上部分が下表のような損傷を受けているとき、その仕上部分が覆っていた面を各々の損傷面積とする。

＜表 外部仕上・雑壁・屋根（構成比10%）＞

程度	損傷の例示	損傷程度
I	<p>【外部仕上】</p> <ul style="list-style-type: none"> 仕上や仕上材の目地にわずかなひび割れ（幅約0.2mm）が見られる。 仕上材の隅角部にわずかな亀裂が生じている。 仕上材のわずかな剥離、目地のずれが見られる。 <p>【屋根・雑壁】一部にひび割れ（幅約0.2mm～1mm）やはがれが生じている。</p>	10%
II	<p>【外部仕上】</p> <ul style="list-style-type: none"> 仕上やパネルの目地にはっきりとしたひび割れが見られる。 仕上材の目地にずれが見られる。 仕上材が部分的に剥離している。 <p>【屋根・雑壁】各所にひび割れ（幅約0.2mm～1mm）やはがれが生じている。</p>	25%
III	<p>【外部仕上】</p> <ul style="list-style-type: none"> 大きなひび割れ又は仕上の剥離が見られる。 仕上材が部分的に剥離・剥落している。 <p>【屋根・雑壁】全体にひび割れ（幅約0.2mm～1mm）やはがれが生じている。</p>	50%
IV	<p>【外部仕上】</p> <ul style="list-style-type: none"> 仕上の面外へのはらみ出し、又は剥落が見られる。 仕上材の破壊、崩落が一部見られる。 <p>【屋根・雑壁】全体にひび割れ（幅約1mm～5mm）やはがれが生じている。</p>	75%
V	<p>【外部仕上】</p> <ul style="list-style-type: none"> 全面にわたる大きな亀裂が見られ、面外への大きなはらみ出し、大きな剥落が見られる。 <p>【屋根・雑壁】全体が変形し、仕上の大部分が剥落している。</p>	100%

$$\text{損傷率} = \frac{\text{損傷（外部仕上・雑壁・屋根）面積}}{\text{住家全周の（外部仕上・雑壁・屋根）面積}} \times \text{各部分の損傷程度（\%）}$$

（例）住家全周の外部仕上・雑壁・屋根面積の1／4に相当する部分の損傷程度がⅡで、
1／4の部分の損傷程度がⅣである場合

$$\begin{aligned} \text{損傷率} &= (1/4) \times 25\% + (1/4) \times 75\% \\ &= 6.25\% + 18.75\% = 25\% \end{aligned}$$

1-4. 内部仕上・天井

(1) 調査箇所

【内部仕上】合板壁やボード（クロス等の壁紙を貼ったものを含む。）の仕上面及び下地材

【天井】天井板、仕上部分、下地材

(2) 主な損傷

【内部仕上】

- ・目地切れ、ずれ、剥離、ひび割れ（幅 0.3mm 以上）、脱落、浮き等
- ・浸水による壁クロスの汚損・表面劣化、下地材・パネルの吸水・膨張・不陸、断熱材の吸水による機能損失

【天井】

- ・天井板の隙間、浮き、不陸、垂れ下がり、歪み、脱落等
- ・浸水による天井仕上の剥離、表面劣化、天井板、下地材の吸水、膨張、不陸等
- ・浸水による天井板等の機能損失

(3) 損傷の判定

【内部仕上】

- ① モルタル塗り仕上の壁及びしっくい塗り仕上の壁の場合
損傷面積は、補修の見切りのつく範囲までとし、次頁表のような損傷を受けた範囲の水平長さを求めたうえで、天井高を高さとして損傷内壁面を算出する。
- ② 合板壁やボードの場合
合板やボード1枚を単位として判定し、ボードに次頁表のような状態が発生している場合は損傷とする。

【天井】

損傷天井面は、補修の見切りのつく範囲までとし、住家の全天井のうちで次頁表のような損傷のある天井が占める割合を求める。

各々の損傷の状況は次頁表のとおり。

$$\text{損傷率} = \frac{\text{損傷内部仕上・天井面積}}{\text{全内部仕上・天井面積}} \times \text{各部分の損傷程度（\%）}$$

※各部分の損傷程度が異なる場合には、内部仕上・天井全体の損傷率は、各部分の損傷程度を加重平均して算定する。

※建具（サッシ・ドア等）の上下に接する内壁（腰壁・垂れ壁）の部分については、建具（サッシ・ドア等）と内壁（腰壁・垂れ壁）の面積を比較し、大きい方の部位を調査対象とする。

<表 内部仕上・天井（構成比 10%）>

程度	損 傷 の 例 示	損傷程度
I	<p>【内部仕上】</p> <ul style="list-style-type: none"> ・塗り壁隅角部にわずかなひび割れが生じている。 ・内壁合板にわずかなずれが生じている。 ・ボードの目地部にわずかなずれが生じている。 <p>【天井】</p> <ul style="list-style-type: none"> ・天井板にわずかな隙間が生じている。 	10%
II	<p>【内部仕上】</p> <ul style="list-style-type: none"> ・内壁周辺部に隙間が生じている。 ・内壁合板にずれが生じている。 ・タイルの目地に亀裂が生じている。 ・ボードの目地部にひび割れやずれが生じている。 <p>【天井】</p> <ul style="list-style-type: none"> ・天井板に隙間が生じている。 	25%
III	<p>【内部仕上】</p> <ul style="list-style-type: none"> ・内壁合板に剥離、浮きが見られる。 ・タイルが剥離を生じている。 ・クロスが破れている。 ・ボードの目地部に著しいずれ、釘打部の部分的な浮き上がり、隅角部の破損が生じている。 ・浸水により仕上塗壁材の剥離等が見られる。 ・浸水により壁クロスの汚損・表面劣化・剥離等が見られる。 <p>【天井】</p> <ul style="list-style-type: none"> ・天井面にわずかな不陸が生じている。（天井面で見える場合は見切りは不要。調査する内壁1面を損傷程度50%の損傷として算定する。） ・天井板の浮きが生じている。 ・塗天井に亀裂が生じている。 ・浸水により天井仕上（クロス等）の剥離・表面劣化が見られる。（下地材の交換を要しない程度） 	50%
IV	<p>【内部仕上】</p> <ul style="list-style-type: none"> ・内壁合板に剥離、脱落が見られる。 ・タイルが剥落している。 ・ボードの釘の浮き上がりが見られ、脱落が生じている。 <p>【天井】</p> <ul style="list-style-type: none"> ・天井面に歪み、不陸が見られる。 ・天井板のずれが見られる。 ・塗天井に剥離が見られる。 	75%
V	<p>【内部仕上】</p> <ul style="list-style-type: none"> ・全ての仕上材が脱落している。（見切りは不要。調査する壁1面を100%の損傷として算定する。） ・浸水により下地材・パネルの吸水・膨張・不陸が見られる。 ・浸水により断熱材の吸水による機能損失が見られる。 <p>【天井】</p> <ul style="list-style-type: none"> ・天井面に著しい不陸が見られる。 ・天井板が脱落している。 ・浸水により天井材の吸水・膨張・不陸等の機能損失が見られる。（再使用が不可能な程度） 	100%

(例) 全内部仕上・天井面積の 1 / 4 に相当する部分の損傷程度が I で、1 / 2 の部分の損傷程度が III である場合

$$\begin{aligned} \text{損傷率} &= (1 / 4) \times 10\% + (1 / 2) \times 50\% \\ &= 2.5\% + 25\% = 27.5\% \end{aligned}$$

1-5. 建具

(1) 調査対象

窓、出入口等住家の開口部あるいは各室の間仕切の箇所等の建具(サッシ、板戸、かまち戸、襖、障子等)

(2) 主な損傷

- ・開閉困難・不能、変形、破損、ガラスの破損、かまちの破損等
- ・浸水による襖・障子の著しい汚損・歪み

(3) 損傷の判定

建具1枚を単位として判定し、下表のような損傷を受けた建具を損傷建具とする。

<表 建具 (構成比5%) >

程度	損傷の例示	損傷程度
I	<p>【襖、障子】家具の倒れ込み等によって襖紙、障子紙が破損し、張り替えが必要である。</p> <p>【木製サッシ】可動部にわずかな歪みが生じ、開閉が困難となっている。</p> <p>【アルミサッシ】可動部、鍵にわずかな変形が生じ、開閉が困難になっている。</p> <p>【ドア】変形はしていないものの、表面の傷が著しい。</p> <p>【共通】浸水による襖・障子・ドアの破損(表面、格子・縁の洗浄、張り替えによって、再使用が可能な程度)</p>	10%
II	<p>【木製サッシ】壁面との間に隙間が生じている。</p> <p>【アルミサッシ】鍵の破損や、ビードのはずれが見られる。あるいは開閉が不能になっている。</p> <p>【ドア】蝶番に変形が見られ、取り付け部がはずれている。</p>	25%
III	<p>【襖、障子】可動部が破損しているが、かまちに損傷は見られない。</p> <p>【木製サッシ】破損し、開閉が不能になっている。</p> <p>【アルミサッシ】ガラスが破損している。</p>	50%
IV	<p>【襖、障子】可動部が破損しており、かまちに一部欠損、ひび割れが見られる。</p> <p>【木製サッシ】可動部の破損に加え、かまちに一部欠損、ひび割れが見られる。</p> <p>【アルミサッシ】可動部が全損しており、枠の一部に変形が見られる。</p>	75%
V	<p>【襖、障子】かまちの損傷が著しく、交換が必要である。</p> <p>【木製サッシ、木製建具】破壊されている。</p> <p>【アルミサッシ】枠ごとはずれて破壊されている。</p> <p>【アルミドア、木製ドア】破壊されている。</p> <p>【共通】</p> <ul style="list-style-type: none"> ・浸水により建具が歪み、開閉が不能になっている。 ・浸水によりドア等の面材が膨張し剥離している。(再使用が不可能な程度) 	100%

$$\text{損傷率} = \frac{\text{損傷建具数}}{\text{全建具数}} \times \text{各建具の損傷程度 (\%)}$$

※各建具の損傷程度が異なる場合には、建具全体の損傷率は、各建具の損傷程度を加重平均して算定する。

※内壁（腰壁・垂れ壁）の上下に接する建具（サッシ・ドア等）の部分については、建具（サッシ・ドア等）と内壁（腰壁・垂れ壁）の面積を比較し、大きい方の部位を調査対象とする。

（例）全建具数は10枚で、損傷程度Ⅱが2枚、損傷程度Ⅲが2枚、損傷程度Ⅴが4枚ある場合

$$\begin{aligned} \text{損傷率} &= (\text{程度Ⅱの建具数}/\text{全建具数}) \times 25\% + (\text{程度Ⅲの建具数}/\text{全建具数}) \times 50\% + (\text{程度Ⅴの建具数}/\text{全建具数}) \times 100\% \\ &= (2/10) \times 25\% + (2/10) \times 50\% + (4/10) \times 100\% \\ &= 5\% + 10\% + 40\% = 55\% \end{aligned}$$

1-6. 設備等（外部階段を含む）

（1）調査箇所

【住家外（構成比：5%）】

高架水槽・受水槽、外部階段等の外部から目視できる設備

なお、配線・配管等外部から目視できない設備については、本運用指針においては、柱（又は耐力壁）に含まれているものとする。

【住家内（構成比：10%）】

水廻りの衛生設備等の設備（システムキッチン、洗面台、便器、ユニットバス、配管の取り付け口等）

（2）主な損傷

- ・設備本体の損壊、配管の折損、はずれ等
- ・浸水による設備本体の機能損失等

（3）損傷の判定

【住家外】

個別の設備の損傷状況に応じて、100%の範囲内で損傷率を判定する。

なお、上記の他、調査対象と認められる設備があれば、100%の範囲内で適宜損傷率を算定しても差し支えない。

【住家内】

個別の設備の損壊に応じて、100%の範囲内で損傷率を判定する。

個別の設備の損傷率の目安は次のとおりとする。

- ・浴室の設備については、30%の範囲内で損傷率を判定する（再使用が不可能な程度に著しく損傷した場合を30%とする。）。
- ・台所の設備については、30%の範囲内で損傷率を判定する（再使用が不可能な程度に著しく損傷した場合を30%とする。）。
- ・水廻りの衛生設備等の設備（浴室及び台所を除く。）については、40%の範囲内で損傷率を算定する（全ての設備が再使用不可能な程度に著しく損傷した場合を40%とする。）。

なお、上記の他、調査対象と認められる設備があれば、100%の範囲内で適宜損傷率を算定しても差し支えない。

（例）浴室の設備に、業者による修理が必要な程度の損傷があり、トイレの便器に再使用不可能な程度の著しい損傷があった場合

損傷率＝（浴室の設備の損傷率）＋（その他の設備の損傷率）

$$= 20\% + 10\% = 30\%$$

2. 被災者から再調査の依頼があった場合の対応

調査実施後、被災者から判定結果に関する再調査の依頼があった場合には、当該被災者の依頼の内容を精査し、再調査が必要と考えられる点があれば、その点について再調査を行う。

再調査に基づく住家の被害の程度の判定結果については、理由とともに当該被災者に示す。