

防 災 業 務 計 画

2023年7月

北陸電力株式会社
北陸電力送配電株式会社

防災業務計画目次

第 1 編 総 則	1
第 1 節 防災業務計画の目的	1
第 2 節 防災業務計画の基本構想	1
第 3 節 防災業務計画の運用	1
1. 他の計画等との関連	1
2. マニュアル類の整備	1
3. 防災業務計画の修正	1
第 4 節 定 義	1
1. 一般防災業務計画	1
2. 災 害	2
3. 原子力災害	2
4. 本店	2
5. 支店, 支社	2
6. 建設所, 事業所	2
第 2 編 一般防災業務計画	2
第 1 章 防災体制の確立	2
第 1 節 防災体制	2
1. 防災体制の区分	2
2. 災害対策組織	2
第 2 節 災害対策組織の運営	2
1. 防災体制の発令および解除	2
2. 権限の行使	3
3. 動 員	3
4. 指令伝達および情報連絡の経路	3
5. 災害と原子力災害との複合災害発生時の運営	3
第 3 節 社外機関との協調	4
1. 地方防災会議等との協調	4
2. 防災関係機関との協調	4
3. 他電力会社等との協調	4
第 2 章 災害予防に関する事項	4
第 1 節 防災教育	4
第 2 節 防災訓練	4
第 3 節 電力設備の災害予防措置に関する事項	5
1. 水害対策	5
2. 風害対策	5
3. 塩害対策	5
4. 高潮対策	6
5. 雪害対策	6
6. 雷害対策	6

7.	地盤沈下対策	6
8.	火災・爆発・油流出等の対策	7
9.	土砂崩れ対策	7
10.	地震対策	7
11.	津波対策	8
第4節	防災業務施設および設備の整備	9
1.	観測, 予報施設および設備	9
2.	通信連絡施設および設備等	9
3.	非常用電源の整備	10
4.	コンピューターシステムの整備	10
5.	水防, 消防に関する施設および設備等	10
6.	石油等の流出による災害を防止する施設および設備等	10
7.	その他災害復旧用施設および設備	10
第5節	災害対策用資機材等の確保および整備	10
1.	災害対策用資機材等の確保	10
2.	災害対策用資機材等の輸送	10
3.	災害対策用資機材等の整備点検	11
4.	災害対策用資機材等の広域運営	11
5.	食糧, 医療, 医薬品等生活必需品の確保	11
6.	災害対策用資機材等の仮置場	11
第6節	電気事故の防止	11
1.	電気工作物の巡視, 点検, 調査等	11
2.	広報活動	11
第3章	災害応急対策に関する事項	12
第1節	通報, 連絡	12
1.	通報, 連絡の経路	12
2.	通報, 連絡の方法	12
第2節	災害時における情報の収集, 連絡	12
1.	情報の収集, 報告	12
2.	情報の集約	12
3.	通話制限	13
第3節	災害時における広報	13
1.	広報活動	13
2.	広報の方法	13
第4節	要員の確保	13
1.	対策要員の確保	13
2.	復旧要員の広域運営	13
第5節	災害時における復旧資材の確保	13
1.	調 達	13
2.	輸 送	14
3.	復旧資材置場等の確保	14
第6節	災害時における電力の融通	14
第7節	災害時における危険予防措置	14
第8節	災害時における自衛隊の派遣要請	14
第9節	災害時における応急工事	14
1.	応急工事の基本方針	14
2.	応急工事基準	14
3.	災害時における安全衛生	15
第10節	ダムの管理	15
1.	管理方法	15
2.	洪水時の対策	15

3. 通知, 通報	15
4. ダム放流	15
5. 管理の細目	15
第4章 災害復旧に関する事項	15
第1節 復旧計画	15
第2節 復旧順位	16

別表1. 警戒体制・災害対策本部構成表（一般防災）

別表2. 発令の伝達経路（一般防災）

別表3. 指令伝達および情報連絡経路（一般防災）

第1編 総 則

第1節 防災業務計画の目的

この防災業務計画（以下「この計画」という。）は、災害対策基本法（昭和36年法律第223号）第39条に基づき、電力施設に係る災害予防、災害応急対策および災害復旧を図るため、一般防災業務計画を定め、北陸電力株式会社（以下、北陸電力）および北陸電力送配電株式会社（以下、北陸送配電）による災害対策の円滑かつ適切な遂行に資することを目的とする。

なお、原子力災害に係る防災業務計画については、原子力災害対策特別措置法（平成11年法律第156号）第7条に基づいて各原子力発電所ごとに定める原子力事業者防災業務計画によるものとする。

第2節 防災業務計画の基本構想

北陸電力および北陸送配電が一体となった体制により、電力施設の災害を防止し、また発生した被害の最小化を図り、早期の復旧を実現するため、災害発生原因の除去と防災・減災環境の整備に常に努力を傾注する。

このため次の諸施策を重点に防災対策の推進を図る。

1. 防災体制の確立
2. 災害予防対策
3. 災害応急対策
4. 災害復旧対策

第3節 防災業務計画の運用

1. 他の計画等との関連

この計画は、災害対策基本法、消防法、石油コンビナート等災害防止法、核原料物質・核燃料物質及び原子炉の規制に関する法律、原子力災害対策特別措置法等関連法令に基づく諸計画等と調整を図り運用する。

2. マニュアル類の整備

この計画を効果的に推進するため、復旧の迅速化に資するマニュアル等を整備し運用する。

3. 防災業務計画の修正

この計画は、常に検討を加え、必要があると認めるときは、これを修正する。

第4節 定義

この計画において、以下に掲げる用語の定義は、それぞれ当該各号の定めるところによる。

1. 一般防災業務計画

防災業務計画のうち、原子力災害に係る防災業務計画を除くものをいう。

2. 災害

災害対策基本法第2条第1号に定めるものをいう。ただし、第2編において災害とは原子力災害対策特別措置法第2条第1号に定める原子力災害を除くものをいう。

3. 原子力災害

原子力緊急事態により、公衆の生命、身体または財産に生ずる被害をいう。

4. 本店

北陸電力の本店および北陸送配電の本店をいう。

5. 支店、支社

北陸電力の支店、北陸送配電の支社をいう。

6. 建設所、事業所

北陸電力の建設所、事業所および北陸送配電の建設所、事業所をいう。

第2編 一般防災業務計画

第1章 防災体制の確立

第1節 防災体制

1. 防災体制の区分

災害の発生するおそれがある場合または発生した場合（以下「非常災害」という。）に対処するための防災体制は、次の区分による。

非常災害の情勢	防災体制の区分
・災害が予想される場合	警戒体制
・災害が数時間以内に発生することが予想される場合、 または発生した場合 ・供給区域内で震度6弱以上の地震が発生した場合	非常体制

2. 災害対策組織

(1) 本店、支店、支社、火力発電所、原子力発電所、建設所およびその他事業所（以下「各機関」という。）は、防災体制に対応する災害対策組織（警戒体制（総）本部、災害対策（総）本部、以下この編において「対策組織」という。）をあらかじめ別表1のとおり定めておく。

(2) 災害により事業所が被災した場合に備えて、非常災害対策活動の代替拠点をあらかじめ整備しておく。

第2節 災害対策組織の運営

1. 防災体制の発令および解除

(1) 北陸電力の地域共創部長は、非常災害が発生したとき、原則として本店の関係室部長と協議のうえ、北陸電力の社長に対し情勢に応じた防災体制の発令を上申する。

(2) 同社長は、同地域共創部長の上申に基づき防災体制を発令し、北陸送配電へ発令を通知する。

発令には適用する支店および支社、火力発電所、原子力発電所および建設所（以下「店所」という。）を指定する。

(3) 緊急を要する場合には店所長（支店長、支社長、火力発電所長、原子力発電所長および建設所長）は、状況に応じて本店からの指示を待たないで直ちに営業部、配電部、電力部、総合制御所等の単位で防災体制を発令することができる。

(4) 防災体制が発令された場合は、各機関はすみやかに対策組織を設置する。

(5) 特に供給区域内で震度6弱以上の地震が発生した場合、本店ならびに当該地震が発生した店所およびその他事業所等は、自動的に非常体制に入り、すみやかに対策組織を設置する。

(6) 店所およびその他事業所において防災体制を発令した場合は、直ちに上級機関の長に報告しなければならない。解除の場合も同様とする。

(7) 本店に対策組織が設置されていないとき、本店への連絡は北陸電力の地域共創部長を通じて行い、同地域共創部長は、同社長へこの旨を報告するとともに本店の各室部長および防災体制発令店所以外の店所長にこの旨を連絡する。

(8) 対策組織の長は、管内に災害の発生するおそれなくなった場合、または災害復旧が進行して防災体制の必要なくなった場合には、総本部（総本部が設置されない場合は北陸電力の地域共創部）と協議、調整のうえ防災体制を解除する。

(9) 発令の伝達経路は、別表2のとおりとする。

2. 権限の行使

(1) 防災体制が発令された場合、災害対策活動に関する一切の業務は、対策組織のもとで行う。

(2) 防災体制が発令された場合、対策組織の長は、職制上の権限を行使して活発に対策活動を行う。ただし、権限外の事項であっても緊急に実施する必要があるものについては、臨機の措置をとることができる。

なお、権限外の事項については行使後すみやかに所定の手続きをとる。

(3) 対策組織の長等決定権者が対策活動に従事できない場合に備え、職務の代行についてあらかじめ定めておく。

3. 動 員

対策組織の長は、発令後直ちにあらかじめ定める対策要員の動員を指示する。

4. 指令伝達および情報連絡の経路

対策組織が設置された場合の指令伝達および情報連絡の経路は、別表3のとおりとする。

5. 災害と原子力災害との複合災害発生時の運営

災害と同時に、原子力災害対策特別措置法第10条に基づく通報をすべき事態となった場合、この計画の対策組織は「志賀原子力発電所原子力事業者防災業務計画」の定め

により設置した、発電所の原子力防災組織ならびに本店および原子力本部の災害対策組織と連携を密にしながら運営する。

第3節 社外機関との協調

1. 地方防災会議等との協調

平常時には、担当箇所が当該地方自治体の防災会議等と、また災害時には、対策組織が当該地方自治体の災害対策本部等と緊密な連携を保ち、この計画が円滑、適切に行われるように努める。

(1) 地方防災会議等への参加

地方防災会議等には、委員および幹事を推薦し参加させる。

(2) 災害対策本部等との協調

この計画が円滑、適切に行われるよう要請に応じ、あらかじめ定められた対策要員を派遣し、次の事項に関して協調をとる。

① 災害に関する情報の提供および収集

② 災害応急対策および災害復旧対策

2. 防災関係機関との協調

地方気象台、消防署、自衛隊、警察等防災関係機関とは、平常時から協調し、防災情報の提供、収集等相互連携体制を整備しておく。

防災関係機関との対応は、別表3のとおりとする。

3. 他電力会社等との協調

他電力会社、電源開発株式会社、電力広域的運営推進機関、請負会社、電気工事店および隣接企業等と協調し、電力、要員、資材、輸送力等の相互融通等、災害時における相互応援体制を整備しておく。

第2章 災害予防に関する事項

第1節 防災教育

本店、支店、支社およびその他事業所は、従業員に対し、災害に関する専門知識の普及、関係法令集、関係パンフレット等の配付、検討会の開催、社内報への関連記事の掲載等により防災意識の高揚に努める。

第2節 防災訓練

本店、支店、支社およびその他事業所は、災害対策を円滑に推進するために年1回以上の防災訓練を実施し、非常災害時にこの計画が有効に機能することを確認する。

また、国および地方自治体等が実施する防災訓練には積極的に参加する。

第3節 電力設備の災害予防措置に関する事項

1. 水害対策

(1) 水力発電設備

過去に発生した災害および被害の実状，河床上昇等を加味した水位予想に，各事業所の特異性を考慮し，防水壁の設置，排水ポンプの設置，機器のかさあげ，ダム通信確保のための設備の設置および建物の密閉化（窓の密閉化，ケーブルダクトの密閉化等）等を実施する。

特に，洪水に対する被害防止に重点をおき，次の箇所について点検，整備を実施する。

- ① ダム，取水口の諸設備，調整池の上・下流護岸および貯水池の上・下流護岸
- ② 導水路と溪流との交差点およびその周辺地形との関係
- ③ 護岸，水制工，山留壁
- ④ 土捨場
- ⑤ 水位計

(2) 送電設備

① 架空電線路

土砂崩れ，洗掘などが起こるおそれのある箇所のルート変更，よう壁強化等を実施する。

② 地中電線路

ケーブルヘッドの位置のかさあげ等を行う。

(3) 変電設備

浸冠水のおそれのある建物は，床面のかさあげ，出入口の角落とし，防水扉の取り付け，ケーブルダクトの密閉化等を行う。

また，屋外機器は，基本的にかさあげを行うが，かさあげの困難なものは，防水耐水構造化等で対処する。

2. 風害対策

各設備とも，計画設計時に建築基準法および電気設備に関する技術基準等による風害対策を十分考慮するとともに，既設設備の弱体箇所は，補強等により対処する。

3. 塩害対策

塩害の著しい地域は，次のような諸対策を実施する。

(1) 火力・原子力発電設備

活線がいし洗浄装置を設置するとともに，屋外諸機器のうち特に必要な箇所にはシリコン塗布等を行い対処する。

(2) 送電設備

耐塩用がいしまたはがいし増結で対処するとともに，必要に応じ，がいし清掃を実施する。

(3) 変電設備

耐塩用がいし，耐塩用ブッシング，活線がいし洗浄装置等を使用して対処する。

(4) 配電設備

耐塩用がいし，耐塩用変圧器および耐塩用開閉器等を使用して対処する。

4. 高潮対策

火力・原子力発電所における高潮対策は，各設備毎に予防計画目標を設定し，必要箇所に角落とし等を設置して対処する。

水害対策についても必要に応じ，高潮対策に準じて行う。

5. 雪害対策

雪害の著しい地域は，次のような諸対策を実施する。

(1) 水力・火力・原子力発電設備および変電設備

雪崩防護柵の取付け，機器の防雪カバーの取付け，ヒーターの取付けおよび水中ケーブルの採用等を実施する。

(2) 送電設備

鉄塔には耐雪構造を採用し，短絡防止に必要な電線相互間隔を確保するとともに，降雪期前には樹木の伐採を行う。また，異常着雪の発生する恐れのある地域の電力線，および架空地線には難着雪対策（リング等）を施す。

(3) 配電設備

配電線の太線化，縁まわし線の支持がいし増加，支線・支柱の強化，雪害用支線ガードの取付け，移動圧防止杭の施設，難着雪電線等の使用等を行うとともに，降雪期前に樹木の伐採，復旧用資材の分散配置を行う。

6. 雷害対策

(1) 送電設備

架空地線の設置，アークホーンおよび避雷装置の取付け，接地抵抗の低減等を行うとともに，電力線の溶断防止のため，クランプの圧縮化，アーマロッドの取付け等を行う。

また，気象通報等により雷害を予知した場合，系統切替等により災害の防止または拡大防止に努める。

(2) 変電設備

架空地線および避雷装置を設置する。

(3) 配電設備

襲雷頻度の高い地域においては，アレスター等の避雷装置を取付け対処する。

7. 地盤沈下対策

地盤沈下地帯および将来，沈下が予想される地域に構造物を設ける場合には，将来の沈下量を推定し設計する。将来の沈下量は，既往の実績，土質試験の結果，地下水位，構造物の重量などに基づいて算定する。

8. 火災・爆発・油流出等の対策

消防法，石油コンビナート等災害防止法，高圧ガス保安法等に基づき設備毎に所要の対策を講ずる。

特に，石油コンビナート等特別防災区域における火力発電所においては，その規模に応じ次の対策を講ずる。

- (1) 防災管理者，副防災管理者の選任および防災規程作成による管理体制の確立
- (2) 自衛防災組織，共同防災組織による化学消防車，オイルフェンス展張船など防災資機材等の設置およびこれに必要な防災要員の配置
- (3) 連絡通報体制その他防災体制の確立

9. 土砂崩れ対策

土砂崩れによる被害が想定される箇所の電力設備については，地形，地質などを考慮して状況により，よう壁，排水溝などの対策を実施する。

また，災害期前後には，巡視点検の強化，社外モニターの活用などにより被害の未然防止に努める。

なお，土砂採取，土地造成などの人為的誘因による土砂崩れを防止するため，平素から関係会社へのPRを徹底する。

10. 地震対策

(1) 地震動対策

① 水力発電設備

ダムについては，発電用水力設備に関する技術基準，河川管理施設等構造令およびダム設計基準に基づき，堤体に作用する地盤振動に耐えるよう設計を行う。

ダム以外の電気工作物の耐震設計は，発電所設備の重要度，その地域で予想される地震動などを勘案するほか，発電用水力設備に関する技術基準および電気技術指針である「変電所等における電気設備の耐震設計指針」等に基づき設計を行う。

建物については，建築基準法による耐震設計を行う。

② 火力発電設備

機器の耐震は，発電所設備の重要度，その地域で予想される地震動などを勘案するほか，発電用火力設備に関する技術基準等に基づいて設計を行う。

建物については，建築基準法による耐震設計を行う。

③ 原子力発電設備

安全上の重要度に応じて耐震設計を行う。

また，重要な建物および構築物は，十分な支持性能を持つ地盤に設置する。

④ 送電設備

a 架空送電線路

電気設備に関する技術基準に規定されている風圧荷重が地震動による荷重を上回るため，同基準に基づき設計を行う。

b 地中送電線路

終端接続箱，給油装置については，電気技術指針である「変電所等における電気設備の耐震設計指針」に基づき設計を行う。

洞道は，「トンネル標準示方書（土木学会）」等に基づき設計を行う。

また，地盤条件に応じて，可とう性のある継手や管路を採用するなど耐震性を配慮した設計とする。

⑤ 変電設備

機器の耐震は，変電所設備の重要度，その地域で予想される地震動などを勘案するほか，電気技術指針である「変電所等における電気設備の耐震設計指針」に基づいて設計を行う。

建物については，建築基準法による耐震設計を行う。

⑥ 配電設備

a 架空配電線路

電気設備に関する技術基準に規定されている風圧荷重が地震動による荷重を上回るため，同基準に基づき設計を行う。

b 地中配電線路

地盤条件に応じて，可とう性のある継手や管路を採用するなど耐震性を配慮した設計とする。

⑦ 通信設備

通信設備の重要度，その地域で予測される地震動などを勘案し，電気設備に関する技術基準等に基づき設計を行う。

(2) 液状化対策（各設備共通）

設備の重要度を勘案し，機能に重大な支障が生じないよう必要に応じて設計を行う。

11. 津波対策

(1) 水力発電設備

各設備所在地域で予想される津波浸水想定および設備の重要度等を勘案し，必要に応じて被害軽減対策を行う。

(2) 火力発電設備

設備の重要度，その地域で予想される津波浸水想定等を勘案するほか，消防法等に関する技術基準に基づき必要に応じて耐浪化対策を行う。

(3) 原子力発電設備

予想される津波高さおよび設備の重要度等を勘案し，防潮堤・防潮壁，水密扉の設置等の対策を行う。

(4) 送電設備

必要に応じて，代替性の確保，多重化等の対策を行う。

(5) 変電設備

各設備所在地域で予想される津波浸水想定および供給への影響等を勘案し，必要に応じて代替設備による被害軽減対策を行う。

(6) 配電設備

地域の防災計画，浸水後の需要の有無等との整合を図り，地域と協調して，被害軽減および復旧を容易とする設備形成に努める。

(7) 通信設備

各設備所在地域で予想される津波浸水想定および代替設備や設置場所を勘案し，必要に応じて被害軽減対策を行う。

第4節 防災業務施設および設備の整備

1. 観測，予報施設および設備

局地的気象の観測を行うことにより，テレビ，ラジオ等の気象情報を補完して万全の災害対策を図るため，必要に応じて次の諸施設および設備を強化，整備する。

(1) 雨量，流量，風向，風速，気圧および水位の観測施設および設備

(2) 潮位，波高等の観測施設および設備

2. 通信連絡施設および設備等

災害時の情報連絡，指示，報告等のため，必要に応じて次の諸施設および設備の整備ならびに情報連絡体制の強化を図る。

(1) 通信連絡施設および設備の整備

① 無線伝送設備

a マイクロ波無線等の固定無線施設および設備

b 移動無線設備

c 衛星通信設備

② 有線伝送設備

a 通信ケーブル

b 電力線搬送設備

c 通信線搬送設備

d 光搬送設備

③ 交換設備

④ 通信用電源設備

⑤ TV会議設備

(2) 情報連絡体制の強化

夜間・休日の場合などにおいても連絡体制を確保するため，一斉連絡システム等を活用し確実な情報伝達を図る。また，情報連絡の必要個所へ衛星携帯電話等を配備するなど情報伝達手段の多様化を図る。

3. 非常用電源の整備

本店および店所は、長時間停電に備え、非常災害対策活動に必要な通信設備、照明等の非常用電源の整備を図る。

4. コンピューターシステムの整備

コンピューターシステムについては、耐震性の確保を図るとともに、重要データファイルの多重化や分散保管などのバックアップ態勢の整備を図る。

5. 水防、消防に関する施設および設備等

被害の軽減を図るため、法に基づき、次の水防および消防に関する施設および設備の整備を図る。

(1) 水防関係

- ① ダム管理用観測設備
- ② ダム操作用の予備発電設備
- ③ 防水壁、防水扉などの浸水対策施設
- ④ 排水用のポンプ設備
- ⑤ 各種舟艇および車両等のエンジン設備
- ⑥ 警報用設備

(2) 消防関係

- ① 燃料タンク消火設備、燃料タンク冷却用散水設備
- ② 化学消防車、高所放水車、泡原液搬送車
- ③ 消火栓、消火用屋外給水設備、水幕設備
- ④ 各種消火器具および消火剤
- ⑤ 火災報知器、非常通報設備等の通信施設および設備

6. 石油等の流出による災害を防止する施設および設備等

被害の軽減を図るため、法に基づき、次の施設および設備の整備を図る。

- (1) 防油堤、流出油等防止堤、オイルフェンス展張船、ガス検知器、漏油検知器
- (2) オイルフェンス、油処理剤、油吸着材等資機材

7. その他災害復旧用施設および設備

電気設備の災害復旧を円滑に行うため、必要に応じ移動用発電機設備等を整備しておく。

第5節 災害対策用資機材等の確保および整備

1. 災害対策用資機材等の確保

本店、支店、支社およびその他事業所は、災害に備え、平常時から復旧用資材、工具、消耗品等の確保に努める。

2. 災害対策用資機材等の輸送

本店、支店、支社およびその他事業所は、災害対策用資機材等の輸送計画を樹立しておくとともに車両、船艇、ヘリコプター等の輸送力確保に努める。

3. 災害対策用資機材等の整備点検

災害対策用資機材等については、常にその数量を把握しておくとともに、入念な整備点検を行い非常災害に備える。

4. 災害対策用資機材等の広域運営

本店は、災害対策用資機材等の保有を効率的に行うとともに、災害時の不足資機材の調達を迅速、容易にするために復旧用資材の規格の統一を電力会社間で進めるほか、他電力会社、電源開発株式会社および電力広域的運営推進機関等と災害対策用資機材の相互融通体制を整えておく。

5. 食糧，医療，医薬品等生活必需品の確保

本店，支店，支社およびその他事業所は，非常災害に備え，食糧，医療，医薬品等の保有量を定め，その確保を図る。

6. 災害対策用資機材等の仮置場

災害対策用資機材等の仮置場については、非常災害下の借用交渉の難航が予想されるため、あらかじめ公共用地等の候補地について、地方防災会議の協力を得て、非常災害下の用地確保の円滑化を図る。

第6節 電気事故の防止

1. 電気工作物の巡視，点検，調査等

電気工作物を常に法令に定める技術基準に適合するように保持し、さらに事故の未然防止を図るため、定期的に電気工作物の巡視点検（災害発生のおそれがある場合には特別の巡視）ならびに自家用需要家を除く一般需要家の電気工作物の調査等を行い、感電事故の防止を図るほか、漏電等により出火にいたる原因の早期発見とその改修に努める。

2. 広報活動

(1) 電気事故防止PR

災害による断線、電柱の倒壊、折損等による公衆感電事故や電気火災を未然に防止するために、一般公衆に対し次の事項を中心に広報活動を行う。

- ① 無断昇柱，無断工事をしないこと。
- ② 電柱の倒壊，折損，電線の断線垂下等設備の異常を発見した場合，すみやかに当社事業所に通報すること。
- ③ 断線，垂下している電線には絶対にさわらないこと。
- ④ 浸水，雨漏りなどにより冠水した屋内配線，電気器具等は，危険なため使用しないこと。
- ⑤ 屋外に避難するときは安全器，またはブレーカーを必ず切ること。
- ⑥ 避難先から戻って電気器具を使用するときは，ガス漏れのないことや器具の安全を確認すること。
- ⑦ その他事故防止のため留意すべき事項。

(2) PRの方法

電気事故防止PRについては、常日頃からテレビ、ラジオ、新聞等の報道機関を利用するほか、パンフレット、チラシ等を作成、配布し認識を深める。

(3) 停電関連

病院等重要施設については、災害による長時間停電に起因する二次災害を未然に防止するために、自家発電装置の設置を要請する。

第3章 災害応急対策に関する事項

第1節 通報，連絡

1. 通報，連絡の経路

通報，連絡は、別表3のとおりとする。

2. 通報，連絡の方法

通報，連絡は、本編第2章第4節第2項の通信連絡施設および設備に示す施設，設備および電気通信事業者の電話等を使用して行う。

第2節 災害時における情報の収集，連絡

1. 情報の収集，報告

災害が発生した場合、対策組織の長は、次に掲げる各号の情報を迅速・的確に把握し、すみやかに上級対策組織に報告する。

(1) 一般情報

① 気象，地象情報

② 一般被害情報

一般公衆の家屋被害情報および人身災害発生情報ならびに電力施設等を除く水道、ガス、交通、通信、放送施設、道路、橋梁等の公共施設を始めとする当該管内全般の被害情報

③ 対外対応状況（地方自治体の災害対策本部，官公署，報道機関，お客さま等への対応状況）

④ その他災害に関する情報（交通状況等）

(2) 被害情報

① 電力施設等の被害状況および復旧状況

③ 停電による主な影響状況

④ 復旧資材，応援隊，食糧等に関する事項

⑤ 従業員の被災状況

⑥ その他災害に関する情報

2. 情報の集約

上級対策組織は、下級対策組織からの被害情報等の報告、および独自に国、地方自治体等から収集した情報を集約し、総合的被害状況の把握に努める。

3. 通話制限

- (1) 災害時の保安通信回線を確保するため、対策組織の長は、必要と認めたときは通話制限その他必要な措置を講ずる。
- (2) 防災体制の発令前であっても保安通信回線を確保するうえで必要と認めたときは、本店にあつては北陸電力の地域共創部長、支店、支社およびその他事業所にあつてはその長の判断により、通話制限その他必要な措置を講ずる。

第3節 災害時における広報

1. 広報活動

災害の発生が予想される場合、または災害が発生した場合、停電による社会不安の除去のため、電力施設被害状況および復旧状況についての広報を行う。また、公衆感電事故や電気火災を防止するため本編第2章第6節第2項に定める広報活動を行う。

2. 広報の方法

広報については、テレビ、ラジオ、新聞等の報道機関を通じて行うほか、広報車等により直接当該地域へ周知する。

第4節 要員の確保

1. 対策要員の確保

(1) 夜間、休日に災害発生のおそれがある場合、あらかじめ定められた対策要員は、気象、地象情報その他の情報に留意し、防災体制の発令に備える。

(2) 防災体制が発令された場合、対策要員は、すみやかに所属する対策組織に出動する。

なお、供給区域内において震度6弱以上の地震が発生し、自動的に非常体制に入る場合、従業員は、呼集を待つことなく、あらかじめ定められた基準に基づき、原則として所属事業所に参集する。

(3) 交通途絶等により所属する対策組織に出動できない従業員は、原則として最寄りの事業所に出動し、所属する対策組織に連絡を行い、その指示に従う。

2. 復旧要員の広域運営

他電力会社、電源開発株式会社および電力広域的運営推進機関等と復旧要員の相互応援体制を整えておくとともに、復旧要員の応援を必要とする事態が予想され、または発生したときは応援の要請を行う。

第5節 災害時における復旧資材の確保

1. 調達

対策組織は、予備品、貯蔵品等の在庫量を確認し、調達を必要とする資材は、次のいずれかの方法により可及的すみやかに確保する。

- (1) 現地調達
- (2) 対策組織相互の流用
- (3) 他電力会社等からの融通

2. 輸 送

災害対策用の資機材の輸送は、原則としてあらかじめ要請した請負会社の車両、船舶、ヘリコプター等を始め、その他実施可能な運搬手段により行う。

3. 復旧資材置場等の確保

災害時において、復旧資材置場および仮設用地が緊急に必要となり、この確保が困難と思われる場合は、当該地方自治体の災害対策本部に依頼して迅速な確保を図る。

第6節 災害時における電力の融通

災害が発生し、電力需給に著しい不均衡が生じ、需給状況を速やかに改善する必要がある場合、本店対策組織は、隣接する各電力会社と締結した「二社間融通電力受給契約」および電力広域的運営推進機関の指示に基づく電力の緊急融通により需給状況の改善を図る。

第7節 災害時における危険予防措置

電力需要の実態に鑑み、災害時においても原則として供給を継続するが、警察、消防機関等から要請があった場合等には、対策組織の長は、送電停止等適切な危険予防措置を講ずる。

第8節 災害時における自衛隊の派遣要請

被害が極めて大きく、管内の工事力に余力のない場合、または工事力を動員してもなお応援が必要と判断される場合には、対策組織の長は、自衛隊法に基づき、被害地域の都道府県知事に対して自衛隊の派遣を要請する。

第9節 災害時における応急工事

1. 応急工事の基本方針

災害に伴う応急工事については、恒久的復旧工事との関連ならびに情勢の緊急度を勘案して、二次災害の防止に配慮しつつ、迅速・適切に実施する。

2. 応急工事基準

災害時における具体的応急工事については、次の基準により実施する。

(1) 水力・火力・原子力発電設備

共通機器、流用可能備品、貯蔵品を活用して、応急復旧措置を行う。

(2) 送電設備

ヘリコプター等の機動力や貯蔵品等を活用して、応急復旧措置を行う。

(3) 変電設備

機器損壊事故に対し、系統の一部変更または移動用変圧器等の活用による、応急復旧措置を行う。

(4) 配電設備

現場の状況に応じ、応急復旧工法も活用して、迅速・確実な復旧を行う。

(5) 通信設備

可搬型電源，衛星通信設備（可搬型），移動無線機等の活用により，通信を確保する。

3. 災害時における安全衛生

作業は，通常作業に比し，悪条件のもとで行われるので，安全衛生については，十分配慮して実施する。

第10節 ダムの管理

1. 管理方法

ダムの地域環境，重要度および河川の状況を考慮して平常時および洪水時の管理方法を定め，運用の万全を期する。

2. 洪水時の対策

洪水が予想される時は，雨量，水位等の早期把握と出水量の的確な予測に努め，機械器具，観測，警報施設の点検整備を行う。

3. 通知，通報

ダム放流を開始する前に，関係官庁，地方自治体等に通知するとともに，一般に周知するため立札による掲示を行うほか警鐘，スピーカー等により警告する。

4. ダム放流

「ダム操作規程」または「ダム管理規程」に基づいて，下流水位が急上昇しないようにゲートを操作して放流を行う。

なお，必要に応じ河川パトロール等も実施する。

5. 管理の細目

ダム，せき，水門等の管理の細目については，ダムごとの「ダム操作規程」，「ダム管理規程」および「水力発電所水路工作物運転保守細則」等により定める。

第4章 災害復旧に関する事項

第1節 復旧計画

1. 対策組織は，設備ごとに被害状況を把握し，次に掲げる各号の事項を明らかにした復旧計画をたてると同時に，上級対策組織にすみやかに報告する。

(1) 復旧応援要員の必要の有無

(2) 復旧要員の配置状況

(3) 復旧資材の調達

(4) 電力系統の復旧方法

(5) 復旧作業の日程

- (6) 仮復旧の完了見込
- (7) 宿泊施設，食糧等の手配
- (8) その他必要な対策

2. 上級対策組織は，前項の報告に基づき下級対策組織に対し，復旧対策について必要な指示を行う。

第2節 復旧順位

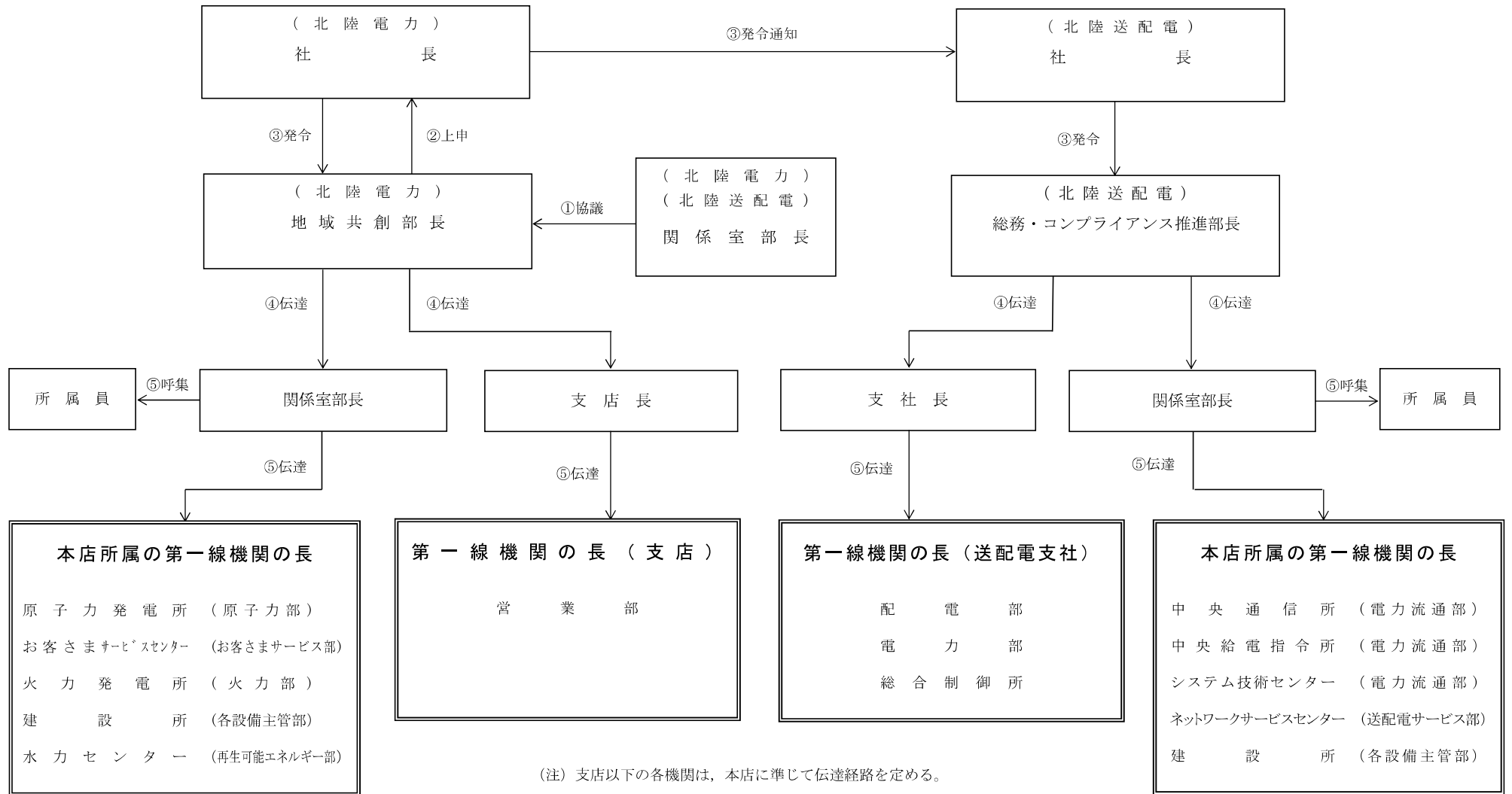
復旧計画の策定および実施にあたっては，次表に定める各設備の復旧順位によることを原則とするが，災害状況，各設備の被害状況，各設備の被害復旧の難易度を勘案して，供給上復旧効果の最も大きいものから復旧を行う。

設 備 名	復 旧 順 位
水 力 発 電 設 備	<ul style="list-style-type: none"> 1. 系統に影響の大きい発電所 2. 当該地域に対する電力供給上支障を生ずる発電所 3. 早期に処置を講じないと復旧がいつそう困難になるおそれのある発電所 4. その他の発電所
火 力 発 電 設 備	<ul style="list-style-type: none"> 1. 所内電源を確保できる発電所 2. 系統に影響の大きい発電所 3. 地域供給変電所を有する発電所 4. その他の発電所
原 子 力 発 電 設 備	<ul style="list-style-type: none"> 1. 所内電源を確保できる発電所 2. 系統に影響の大きい発電所 3. 地域供給変電所を有する発電所 4. その他の発電所
送 電 設 備	<ul style="list-style-type: none"> 1. 全回線送電不能の主要線路 2. 全回線送電不能のその他の線路 3. 一部回線送電不能の主要線路 4. 一部回線送電不能のその他の線路
変 電 設 備	<ul style="list-style-type: none"> 1. 主要幹線の復旧に係る送電用変電所 2. 都心部に送配電する送電系統の中間変電所 3. 重要施設に配電する配電用変電所 (この場合重要施設とは配電設備に記載されている施設をいう。)
配 電 設 備	<ul style="list-style-type: none"> 1. 病院，交通・通信・報道機関，水道，ガス，官公庁等の公共機関，避難所，その他重要施設への供給回線 2. その他の回線
通 信 設 備	<ul style="list-style-type: none"> 1. 給電指令回線，監視・制御および系統保護回線 2. 上記以外の保安用回線等

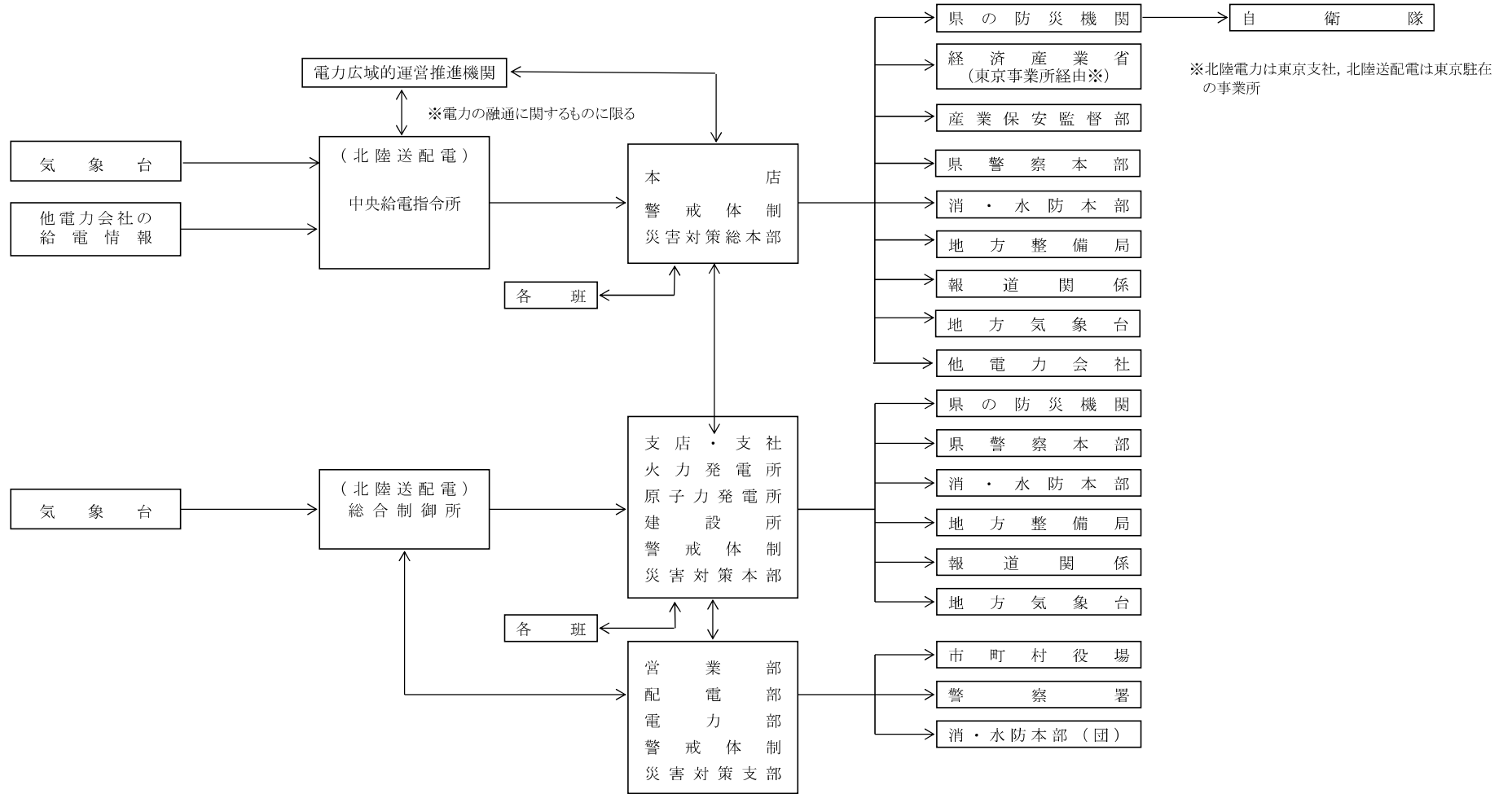
警戒体制・災害対策本部構成表（一般防災）

総 本 部	班 別	班 長	副 班 長	班 員	主 な 任 務 内 容	
<p>総 本 部 長 北陸電力 社長</p> <p>総 本 部 長 代 理 北陸電力 副社長</p> <p>送 配 電 総 本 部 長 北陸送配電 社長※</p> <p>副 総 本 部 長 北陸電力 常務会構成員とな る常務執行役員 北陸送配電 副社長</p> <p>委 員 北陸電力 全室部長 北陸送配電 全室部長</p> <p>※送配電総本部長は停電復旧対応に 係る指揮を総括</p>	総 務 情 報 班	地 域 共 創 部 長 (北陸電力)	各室部の特別管理職の中から若干名	各 班 の 室 部 員 (必 要 人 員)	<ol style="list-style-type: none"> 1. 防災体制の発令および解除の伝達 2. 総本部の設営 3. 通信連絡網による通話の確保 4. 本店社屋の防護 5. 社内機動力の確保 6. 総本部指令の伝達 7. 下部対策組織との情報連絡 8. 各班からの情報の収集、整理、取りまとめ 9. 後方支援総括 10. 他のライフライン機関の状況把握 11. 定期的な状況取りまとめ 12. 対外発表用資料の作成 13. 中央官庁への連絡 14. Q&Aの作成 15. 総本部会議事務局 16. その他各班の所管に属しない事項 	
	広 報 班	地 域 共 創 部 部 長 * (北陸電力) *または副部長	班長の指名を受けたもの (特別管理職の中から若干名)	地 域 共 創 部 員 (必 要 人 員)	<ol style="list-style-type: none"> 1. 報道関係への広報 2. 地域への広報の検討、実施（お客さま対応班と連携） 3. 被害状況、復旧状況、復興状況の広報 	
	お 客 さ ま 対 応 班	託 送 サ ー ビ ス 部 長 (北陸送配電)	上 に 同 じ	託 送 サ ー ビ ス 部 員 (必 要 人 員)	<ol style="list-style-type: none"> 1. 初期災害および二次災害防止PRの実施（広報班と連携） 2. お客さま申出対応の社内応援体制の調整、実施 3. 電気料金災害特別措置の実施、PRの実施 	
		営 業 本 部 室 長 (北陸電力)	上 に 同 じ	営 業 本 部 室 員 (必 要 人 員)	<ol style="list-style-type: none"> 1. お客さま申出対応の社内応援体制の調整、実施 2. 初期災害および二次災害防止PRの実施（広報班と連携） 3. 電気料金災害特別措置の実施、PRの実施 4. 電気温水器等の復旧応援体制の調整、指示、PRの実施 	
		エ ネ ル ギ ー 営 業 部 長 (北陸電力)	上 に 同 じ	エ ネ ル ギ ー 営 業 部 員 (必 要 人 員)		
		リ ビ ン グ 営 業 部 長 (北陸電力)	上 に 同 じ	リ ビ ン グ 営 業 部 員 (必 要 人 員)		
		お 客 さ ま サ ー ビ ス 部 長 (北陸電力)	上 に 同 じ	お 客 さ ま サ ー ビ ス 部 員 (必 要 人 員)		
		需 給 班	経 営 企 画 部 長 (北陸送配電)	上 に 同 じ	経 営 企 画 部 員 (必 要 人 員)	<ol style="list-style-type: none"> 1. 供給区域の電力需給状況の把握 2. 供給力確保
		エ ネ ル ギ ー 取 引 班	エ ネ ル ギ ー 取 引 部 長 (北陸電力)	上 に 同 じ	エ ネ ル ギ ー 取 引 部 員 (必 要 人 員)	<ol style="list-style-type: none"> 1. 自社の電力需給状況の把握、供給力確保（需給班と連携） 2. 火力発電用燃料の調達、確保、輸送
		原 子 力 復 旧 班	原 子 力 部 長 (北陸電力)	上 に 同 じ	原 子 力 部 員 (必 要 人 員)	<ol style="list-style-type: none"> 1. 災害発生を予想した事前処置 2. 被害状況、復旧状況の把握 3. 総合復旧計画の立案、指導 4. 応援動員計画の策定、手配、把握 5. 必要復旧資機材の把握と調整 6. 他電力への要員、復旧資機材応援要請の検討
<ol style="list-style-type: none"> 1. 支店以下の各機関は、本店に準じて対策組織を定める。 2. 状況によっては、班構成の追加、変更、省略をしてもよい。 3. 班員は、異動の都度役割を決め、十分に周知、訓練しておく。 	配 電 復 旧 班	配 電 部 長 (北陸送配電)	上 に 同 じ	配 電 部 員 (必 要 人 員)	上 に 同 じ	
	電 力 流 通 復 旧 班	電 力 流 通 部 長 (北陸送配電)	上 に 同 じ	電 力 流 通 部 員 (必 要 人 員)	上 に 同 じ	
	火 力 復 旧 班	火 力 部 長 (北陸電力)	上 に 同 じ	火 力 部 員 (必 要 人 員)	上 に 同 じ	
	土 木 建 築 復 旧 班	土 木 建 築 部 長 (北陸電力)	上 に 同 じ	土 木 建 築 部 員 (必 要 人 員)	上 に 同 じ (建物業務設備を含む。)	
	再 生 可 能 エ ネ ル ギ ー 復 旧 班	再 生 可 能 エ ネ ル ギ ー 部 長 (北陸電力)	上 に 同 じ	再 生 可 能 エ ネ ル ギ ー 部 員 (必 要 人 員)	上 に 同 じ	
	情 報 シ ス テ ム 復 旧 班	情 報 シ ス テ ム 部 長 (北陸電力)	上 に 同 じ	情 報 シ ス テ ム 部 員 (必 要 人 員)	上 に 同 じ	
	労 務 厚 生 班	人 事 労 務 部 長 (北陸電力)	上 に 同 じ	人 事 労 務 部 員 (必 要 人 員)	<ol style="list-style-type: none"> 1. 役員秘書業務 2. 総本部長特命事項 	
			上 に 同 じ	人 事 労 務 部 員 (必 要 人 員)	<ol style="list-style-type: none"> 1. 食糧、被服、住宅等生活物資の備蓄の開放、調達、確保 2. 防疫、医療等の救護対策、医療品等の調達、確保 3. 従業員、家族等の安否確認、救済活動 4. 動員の把握と宿泊施設等の確保 	
	経 理 班	経 理 部 長 (北陸電力)	上 に 同 じ	経 理 部 員 (必 要 人 員)	<ol style="list-style-type: none"> 1. 被害額想定取りまとめ 2. 東京証券取引所への適時開示（広報班と連携） 	
	資 材 班	資 材 部 長 (北陸電力)	上 に 同 じ	資 材 部 員 (必 要 人 員)	<ol style="list-style-type: none"> 1. 復旧資機材の調達、確保、輸送（搬送ルートの情報収集） 2. 社外機動力（車両、船舶、ヘリコプター等）の調達、確保 3. 他電力への資材、役務融通応援の連絡、取りまとめ 4. ビル非常用発電機、車両等燃料の調達、確保、輸送 	

発令の伝達経路（一般防災）



指令伝達および情報連絡経路（一般防災）



大規模地震、大規模停電発生時の情報連絡

(供給区域内において震度5弱以上の地震が発生した場合、または100万kW以上の負荷脱落が生じた場合に連絡する。)

