

防 災 業 務 計 画

平成30年4月

北海道電力株式会社

目 次

第1編 総則	1
第1節 防災業務計画の目的	1
第2節 防災業務計画の基本構想	1
第3節 防災業務計画の運用	1
1. 他の計画等との関連	
2. マニュアル等の整備	
3. 防災業務計画等の修正	
第4節 定義	2
1. 一般防災業務計画	
2. 日本海溝・千島海溝周辺海溝型地震防災対策推進計画	
3. 災害	
第2編 一般防災業務計画	3
第1章 防災体制の確立	3
第1節 防災体制	3
1. 防災体制の区分	
2. 災害対策組織	
第2節 対策組織の運営	4
1. 防災体制の発令及び解除	
2. 権限の行使	
3. 動員	
4. 指令伝達及び情報連絡の経路	
5. 複合災害発生時の対応	
第3節 社外機関との協調	5
1. 地方公共団体	
2. 防災関係機関	
3. 他電力会社等	
4. 迅速な復旧活動を支える連携強化の実施	
第2章 災害予防に関する事項	6
第1節 防災教育	6
第2節 防災訓練	6
第3節 電力設備の災害予防措置に関する事項	6
1. 水害対策	
2. 風害対策	
3. 塩害対策	
4. 高潮対策	

5.	雪害対策	
6.	雷害対策	
7.	地盤沈下対策	
8.	火災，爆発，油流出等の対策	
9.	土砂崩れ対策	
10.	地震対策	
11.	津波対策	
第4節	防災業務施設及び設備の整備	12
1.	観測，予報施設及び設備	
2.	通信連絡施設及び設備	
3.	情報連絡体制の強化	
4.	非常用電源設備	
5.	コンピューターシステム	
6.	水防，消防に関する施設及び設備等	
7.	石油等の流出による災害を防止する施設及び設備等	
8.	その他災害復旧用施設及び設備	
第5節	災害対策用資機材等の確保及び整備	14
1.	災害対策用資機材等の確保	
2.	災害対策用資機材等の輸送	
3.	災害対策用資機材等の整備点検	
4.	災害対策用資機材等の広域運営	
5.	食料等生活必需品の備蓄	
6.	災害対策用資機材等の仮置場	
第6節	電気事故の防止	14
1.	電気工作物の巡視，点検，調査等	
2.	広報活動	
第3章	災害応急対策に関する事項	16
第1節	通報・連絡	16
1.	通報・連絡の経路	
2.	通報・連絡の方法	
第2節	災害時における情報の収集・連絡	16
1.	情報の収集・報告	
2.	情報の集約	
3.	通話制限	
第3節	災害時における広報	17
1.	広報活動	
2.	広報の方法	

第4節	要員の確保	17
1.	要員の確保	
2.	復旧要員の広域運営	
第5節	災害時における復旧資材の確保	18
1.	調達	
2.	輸送	
3.	復旧資材置場等の確保	
第6節	災害時における電力の融通	18
第7節	災害時における危険予防措置	18
第8節	災害時における自衛隊の派遣要請	19
第9節	災害時における応急工事	19
1.	応急工事の基本方針	
2.	応急工事基準	
3.	災害時における安全衛生	
第10節	ダムの管理	20
1.	ダムの管理方法	
2.	洪水時の対策	
3.	通知・通報	
4.	ダム放流	
5.	管理の細目	
第4章	災害復旧に関する事項	21
第1節	復旧計画	21
第2節	復旧順位	21
第3編	日本海溝・千島海溝周辺海溝型地震防災対策推進計画	23
第1章	防災体制の確立	23
第1節	防災体制	23
第2節	対策組織の運営	23
第3節	社外機関との協調	23
第2章	災害予防に関する事項	23
第1節	防災教育	23
第2節	防災訓練	24
第3節	電力設備の災害予防措置に関する事項	24
第4節	防災業務施設及び設備の整備	24
第5節	災害対策用資機材等の確保及び整備	24
第6節	電気事故の防止	24
第7節	津波からの避難	24

第3章	地震災害応急対策に関する事項	25
第1節	通報・連絡	25
第2節	地震発生時における情報の収集・連絡	25
第3節	地震発生時における広報	25
第4節	要員の確保	25
第5節	地震発生時における復旧資材の確保	25
第6節	地震発生時における電力の融通	25
第7節	地震発生時における危険予防措置	25
第8節	地震発生時の津波来襲に備えた措置	26
第9節	津波からの円滑な避難誘導，安全広報	26
第10節	地震発生時における自衛隊の派遣要請	26
第11節	地震発生時における応急工事	26
第4章	災害復旧に関する事項	27
第1節	復旧計画	27
第2節	復旧順位	27
第5章	一般防災業務計画への準用	27

別表1-1	災害対策組織の構成	28
別表1-2	災害対策組織の任務	29
別表2	指令伝達及び情報連絡系統	30

第1編 総則

第1節 防災業務計画の目的

この防災業務計画（以下「この計画」という。）は、災害対策基本法（昭和36年法律第223号）第39条及び日本海溝・千島海溝周辺海溝型地震に係る地震防災対策の推進に関する特別措置法（平成16年法律第27号）第6条に基づき、電力施設に係る災害予防、災害応急対策及び災害復旧を図るため、一般防災業務計画及び日本海溝・千島海溝周辺海溝型地震防災対策推進計画を定め、災害対策の円滑かつ適切な遂行に資することを目的とする。

なお、原子力災害に係る防災業務計画については、原子力災害対策特別措置法（平成11年法律第156号）第7条に基づいて定める泊発電所原子力事業者防災業務計画によるものとする。

第2節 防災業務計画の基本構想

電力施設の災害を防止し、また発生した被害の最小化を図り、早期の復旧を実現するため、防災・減災環境の整備と災害発生原因の除去に常に努力を傾注する。

このため次の諸対策を重点に防災対策の推進を図る。

1. 災体制の確立
2. 災害予防対策
3. 災害応急対策
4. 災害復旧対策

第3節 防災業務計画の運用

1. 他の計画等との関連

この計画は、災害対策基本法、消防法、石油コンビナート等災害防止法、核原料物質、核燃料物質及び原子炉の規制に関する法律、原子力災害対策特別措置法、日本海溝・千島海溝周辺海溝型地震に係る地震防災対策の推進に関する特別措置法等関連法令に基づく諸計画等と調整を図り運用する。

2. マニュアル等の整備

この計画を効果的に推進するため、第2編及び第3編の各計画に基づき、復旧の迅速化等に資するマニュアル等を整備し、従業員に周知する。

3. 防災業務計画等の修正

この計画及び前項のマニュアル等は、毎年検討を加え、必要があると認めるときは、これを修正する。

第4節 定義

この計画において、以下に掲げる用語の定義は、それぞれ当該各号の定めるところによる。

1. 一般防災業務計画

泊発電所原子力事業者防災業務計画及び日本海溝・千島海溝周辺海溝型地震防災対策推進計画を除く防災業務計画をいう。

2. 日本海溝・千島海溝周辺海溝型地震防災対策推進計画

日本海溝・千島海溝周辺海溝型地震に係る地震防災対策の推進に関する特別措置法に基づく推進計画をいう。

3. 災害

災害対策基本法第2条第1号に定めるものをいう。ただし、第2編及び第3編において災害とは、原子力災害対策特別措置法第2条第1号に定める原子力災害を除くものをいう。

第2編 一般防災業務計画

第1章 防災体制の確立

第1節 防災体制

1. 防災体制の区分

災害が発生するおそれがある場合または発生した場合（以下「非常事態」という。）に対処するための防災体制は、次の区分による。

非常事態の情勢	防災体制の区分
<ul style="list-style-type: none">・災害が発生するおそれがある場合・その他必要な場合	警戒態勢
<ul style="list-style-type: none">・災害が発生し、相当の設備被害が発生したとき・特別警報（震度6弱以上の地震、大津波警報を除く）が発表されたとき	非常態勢
<ul style="list-style-type: none">・災害が発生し、相当の設備被害を受け、復旧長期化や広域停電等、社会的影響の大きい供給支障が発生したとき・特別警報（震度6弱以上の地震、大津波警報）が発表されたとき	特別非常態勢

2. 災害対策組織

(1) 防災体制の区分に応じた災害対策組織（以下「対策組織」という。）として、本店に本部，支店・発電所等に支部を別表1-1のとおり編成する。

なお、水力センター・森発電所は本部の第一線機関，ネットワークセンター・地中センターは支店支部の第一線機関とする。

(2) 対策組織の編成および任務は、あらかじめ別表1-2のとおり定める。

(3) 災害により事業所が被災した場合の災害対策活動の代替拠点をあらかじめ定める。

第2節 対策組織の運営

1. 防災体制の発令及び解除

(1) 総務部長は、災害が発生するおそれのある場合「警戒態勢」を発令する。

また総務部長は、情勢に応じ、防災担当役員（総務部担当）に対し「非常態勢」、社長に対し「特別非常態勢」の発令を上申する。

総務部長の上申に基づき、防災担当役員（総務部担当）は「非常態勢」、社長は、「特別非常態勢」を発令する。

支店・発電所等の事業所長等は、情勢に応じ、当該管内の防災体制を発令し、速やかに対策組織を設置する。

(2) 支店・発電所等において防災体制を発令した場合は、直ちに総務部長に報告しなければならない。

解除の場合も同様とする。

(3) 本店並びに支店・発電所等は、供給区域内または事業所所在地で特別警報（震度6弱以上の地震、および大津波警報を除く）が発表された場合は、自動的に「非常態勢」に入り、速やかに対策組織を設置する。

(4) 本店並びに支店・発電所等は、供給区域内または事業所所在地で特別警報（震度6弱以上の地震、または大津波警報）が発表された場合は、自動的に「特別非常態勢」に入り、速やかに対策組織を設置する。

(5) 対策組織の長は、管内に災害の発生するおそれがなくなった場合、また災害復旧が進行して必要なくなった場合には、防災体制を解除する。

2. 権限の行使

(1) 防災体制が発令された場合、災害対策活動に関する一切の業務は、対策組織のもとで行う。

(2) 防災体制が発令された場合、対策組織の長は、職制上の権限を行使して活発に対策活動を行う。ただし、権限外の事項であっても緊急に実施する必要のあるものについては、臨機の措置をとることができる。

なお、権限外の事項については、行使後速やかに所定の手続きをとる。

(3) 本部及び支部の決定権限者が対策活動に従事できない場合に備え、職務の代行について定める。

3. 動員

対策組織の長は、発令後直ちにあらかじめ定める対策要員の動員を指示する。

4. 指令伝達及び情報連絡の経路

対策組織が設置された場合の指令伝達及び情報連絡の経路は、別表2のとおりとする。

5. 複合災害発生時の対応

原子力災害との複合災害発生時には、この計画に基づく対策組織と泊発電所原子力事業者防災業務計画に基づく対策組織との連携を密にしながら運営する。

なお、社長は本部長として、非常災害対策組織を総括的に指揮するが、副社長が本部長代行となり、非常災害対策組織の責任者として指揮する。

第3節 社外機関との協調

1. 地方公共団体

平常時には、防災担当部署が管内の地方防災会議等と、また、災害時には、対策組織が管内の災害対策本部等と緊密な連携を保ち、この計画が円滑、適切に行われるよう努める。

(1) 地方防災会議等

地方防災会議等には、委員及び幹事を推薦し参加させる。

また、地域防災計画の作成や被害想定等の検討等に関し、必要な資料または情報の提供、意見の陳述その他必要な協力を行う。

(2) 災害対策本部等

この計画が円滑、適切に行われるよう要請に応じ、対策要員を派遣し、次の事項に関し協調をとる。

- a. 災害に関する情報の提供及び収集
- b. 災害応急対策及び災害復旧対策

2. 防災関係機関

気象台、消防、警察、自衛隊等防災関係機関とは、平常時から協調し、防災情報の提供・収集等相互連携体制を整備する。

なお、災害時における防災関係機関への情報連絡は、別表2のとおりとする。

3. 電気事業者等

他電力会社、電源開発株式会社、電力広域的運営推進機関、請負会社、電気工事店及び隣接企業等と協調し、電力、要員、資材、輸送力等の相互融通等、災害時における相互応援体制を整備する。

4. 迅速な復旧活動を支える連携強化の実施

防災体制を発令した場合の迅速な復旧活動を実施するため、相互連携を拡大・強化していく。

- (1) 相互連携に関する自衛隊との協定の締結
- (2) 災害時の調査及び軽易な復旧等の協力に関する電気工事組合等との協定の締結
- (3) 燃料利用等に関する関係企業との協定の締結
- (4) 災害時優先道路の緊急通行に関する警察等との連携
- (5) 冬季の国道除雪に関する道路管理者との相互連絡体制等の連携

第2章 災害予防に関する事項

第1節 防災教育

本店、支店・発電所等は、従業員に対し、災害に関する専門知識の普及、関係法令集、関係パンフレット等の配布、検討会の開催、社内ポータルサイトへの関連記事掲載等防災意識の高揚に努める。

第2節 防災訓練

本店、支店・発電所等は、災害対策を円滑かつ適切に推進するため、年1回以上防災訓練を実施し、災害の発生時に、この計画が有効に機能することを確認する。

また、国及び地方公共団体等が実施する防災訓練には積極的に参加する他、自衛隊との協定に基づく訓練等を実施する。

第3節 電力設備の災害予防措置に関する事項

1. 水害対策

(1) 水力発電設備

過去に発生した災害及び被害の実情、河床上昇等を加味した水位予想に各事業所の特異性を考慮し、必要に応じ、防水壁の設置、排水ポンプの設置、機器のかさあげ、ダム通信確保のための設備の設置及び建物の浸水対策（窓の密閉化とケーブルダクトの閉鎖等）等を実施する。

特に、洪水に対する被害防止に重点をおき、次の箇所について点検、整備を実施する。

- a. ダム、取水口の諸設備及び調整池、貯水池の上・下流護岸
- b. 導水路と溪流との交差点及びその周辺地域
- c. 護岸、水制工、山留壁
- d. 土捨場
- e. 水位計

(2) 火力発電設備

過去に発生した災害及び被害の実情並びに各事業所の特異性を考慮し、必要に応じ、防水堤の設置、構内排水ポンプの設置及び建物の浸水対策（防水扉等、ケーブル・配管ダクトの密閉化）等を実施する。

特に、洪水による流木、塵芥、砂礫等の流入防止と流入時の措置のため、次の箇所について点検、整備を実施する。

- a. 取水口，付属護岸，築堤
- b. 流木除，スクリーン，網羽
- c. ゲート，巻上機，動力・照明設備
- d. 水位計

(3) 原子力発電設備

必要に応じ，前号の火力発電設備の対策に準じて実施する。

(4) 送電設備

a. 架空電線路

土砂崩れや洗堀等が起こるおそれのある箇所を回避する。やむを得ず土砂崩れ等の懸念される箇所とする場合は，必要に応じ，基礎や斜面の補強対策を実施する。

b. 地中電線路

ケーブルヘッドの位置の適正化等による防水対策を実施する。

(5) 変電設備

浸・冠水のおそれのある箇所は，建物の浸水対策（床面のかさあげ，窓の改造，出入口の角落し，防水扉の設置及びケーブルダクトの密閉化等）を行うが，建物の構造上，浸水対策が不可能な箇所では，屋内機器のかさあげを実施する。

また，屋外機器は，基本的にかさあげを行うが，かさあげの困難なものは，防水・耐水構造化または防水壁等を組合せて対処する。

(6) 配電設備

土砂崩れや洗堀等が起こるおそれのある箇所を回避する。やむを得ず土砂崩れ等の懸念される箇所とする場合は，地域の防災計画等との整合を図り，必要に応じ，被害軽減及び復旧を容易とする設備形成に努める。

(7) 通信設備

浸・冠水のおそれのある箇所は，建物の浸水対策を行うが，建物の構造上，浸水対策が不可能な箇所では，屋内機器のかさあげを実施する。

2. 風害対策

各設備とも，計画設計時に建築基準法及び電気設備に関する技術基準等による風害対策を十分考慮するとともに，既設設備の弱体箇所は，補強等により対処する。

3. 塩害対策

塩害の著しい地域は，次のような諸対策を実施する。

(1) 火力発電設備

屋外機器のうち特に必要な箇所には，耐塩がいし等を使用して対処するとともに，必要に応じ，がいしの清掃を実施する。

(2) 原子力発電設備

開閉所の遮風建屋を設置するとともに，特に必要な箇所には耐塩がいし等を使用して対処する。

(3) 送電設備

耐塩がいしまたはがいし増結で対処するとともに、必要に応じ、がいしの清掃を実施する。

(4) 変電設備

耐塩がいし等を使用して対処するとともに、必要に応じ、がいしの清掃を実施する。

(5) 配電設備

耐塩がいし、耐塩用変圧器及び耐塩用開閉器等を使用して対処する。

4. 高潮対策

火力・原子力発電所における高潮対策は、過去の被害状況等を考慮し、必要に応じ、諸電動機のかさあげ、または吊り上げ用器具の整備を行い、設備の安全性を確保する。

5. 雪害対策

雪害の著しい地域は、次のような諸対策を実施する。

(1) 水力・火力・原子力発電設備及び変電設備

雪崩防護柵の取付け、機器の防雪カバー取付け、ヒーターの取付け及び水中ケーブルの採用等を実施する。

(2) 送電設備

計画設計時に、地域特性、地形特性、線路形態を考慮し、より雪害の少ないと考えられる経過地を設定するとともに、支持物位置、スパン割、電線張力の選定、電線の難着雪化、支持物・電線の強度増大等、耐雪性向上を配慮する。

また、降雪期前には接近樹木の伐採を行うとともに、気象通報等により雪害が予想される場合は、系統切替や電線着雪防止回線の構成等により災害の防止または拡大防止に努める。

(3) 配電設備

配電線の太線化、縁まわし線の支持がいし増加、耐雪支持ガードの取付け、難着雪電線の使用等を行うとともに、降雪期前には、接近樹木の伐採を行う。

6. 雷害対策

(1) 送電設備

必要に応じ、架空地線の設置、防絡装置の取付け、接地抵抗の低減等を行うとともに、電力線の溶断防止のためクランプの圧縮化、アーマロッドの取付け等を行う。

また、気象通報等により雷害が予想される場合は、必要に応じ、系統切替を行い、災害の防止または拡大防止に努める。

(2) 変電設備

避雷器を設置するとともに、必要に応じ、耐雷しゃへいを行う。

また、重要系統の保護継電装置を強化する。

(3) 配電設備

襲雷頻度の高い地域においては、アレスター等の避雷装置を取付け対処する。

7. 地盤沈下対策

地盤沈下地帯及び将来沈下が予想される地域に構造物を設ける場合には、将来の沈下量を推定して設計する。

将来の沈下量は、既往の実績、土質試験の結果、地下水位、構造物の重量等に基づいて算定する。

8. 火災、爆発、油流出等の対策

消防法、石油コンビナート等災害防止法、高圧ガス保安法等に基づき、設備ごとに所要の対策を講ずる。

特に、石油コンビナート等特別防災区域における火力発電所においては、その規模に応じ、次の対策を講ずる。

(1) 防災管理者、副防災管理者の選任及び防災規程作成による管理体制の確立

(2) 自衛防災組織、共同防災組織による化学消防車、油回収船、オイルフェンス展張船等、防災資機材等の設置及びこれに必要な防災要員の配置

(3) 通報連絡体制、その他防災体制の確立

9. 土砂崩れ対策

土砂崩れの発生が予想される箇所については、地形、地質等を考慮して、状況により、擁壁、石積み、排水溝等の対策を実施する。

また、災害期前後には、巡視点検の強化、社外モニターの活用等により被害の未然防止に努める。

なお、土砂採取、土地造成等の人為的誘因による土砂崩れを防止するため、平素から関係者へのPRを徹底する。

10. 地震対策

下表の設備区分ごとの耐震性の基本的な考え方を踏まえ、各設備所在地の地震による被害想定に従い、次の諸対策を実施する。

設備区分		地震動	高レベル地震動
区分 I	ダム LNGタンク 油タンク	個々の設備ごとの機能に重大な支障が生じないこと	人命に重大な影響を与えないこと
区分 II	区分 I 以外のその他の設備	個々の設備ごとの機能に重大な支障が生じないこと	著しい供給支障が生じないように、代替性の確保等により、全体として概ねシステムの機能が維持されること又は一層の被害極小化を図ること

なお、地震動による液状化に対しては、機能に重大な支障が生じないように、必要に応じ、設計する。

(1) 水力発電設備

ダムについては、発電用水力設備に関する技術基準、河川管理施設等構造令及びダム設計基準に基づき、堤体に作用する地盤振動に耐えるよう設計する。

水路工作物並びに基礎構造が建物基礎と一体である水車及び発電機については、地域別に定められた地盤震度を基準として、構造物の応答特性を考慮した修正震度法により設計を行う。

その他の電気工作物の耐震設計は、発電所設備の重要度、その地域の予想される地震動等を勘案するほか、発電用水力設備に関する技術基準等に基づいて行う。

建物については、建築基準法による耐震設計を行う。

(2) 火力発電設備

機器の耐震は、発電所設備の重要度、その地域での予想される地震動等を勘案するほか、発電用火力設備に関する技術基準等に基づいて設計を行う。

建物については、建築基準法による耐震設計を行う。

(3) 原子力発電設備

原子力発電設備は、安全上の重要度に応じて耐震設計を行う。

また、重要な建物及び構築物は、原則として直接岩盤上に設置する。

(4) 送電設備

a. 架空送電線

電気設備の技術基準に規定されている風圧荷重が地震動による荷重を上回るため、同基準に基づき設計を行う。

b. 地中送電線

終端接続箱、給油装置については「変電所等における電気設備の耐震対策指針」に基づき設計を行う。

洞道は、土木学会「トンネル標準示方書」等に基づき設計を行う。

また、地盤条件に応じて、可とう性のある継手や管路を採用する等耐震性を考慮した設計とする。

(5) 変電設備

機器の耐震設計は、変電所設備の重要度、その地域で予想される地震動等を勘案するほか、電気技術指針「変電所等における電気設備の耐震対策指針」に基づいて設計を行う。

建物については、建築基準法による耐震設計を行う。

(6) 配電設備

a. 架空配電線路

電気設備の技術基準に規定されている風圧荷重が地震動による荷重を上回るため、同基準に基づき設計を行う。

b. 地中配電線路

地盤条件に応じて、可とう性のある継手や管路を採用する等耐震性を考慮した設計とする。

(7) 通信設備

「電力保安通信規程」に基づき耐震設計を進める。

11. 津波対策

下表の設備区分ごとの耐浪性の基本的な考え方を踏まえ、各設備所在地の津波による被害想定に従い、次の諸対策を実施する。

	設備区分	頻度の高い津波	最大クラスの津波
区分 I	LNGタンク 油タンク	個々の設備ごとの機能に重大な支障が生じないこと	人命に重大な影響を与えないこと
区分 II	区分 I 以外の その他の設備	個々の設備ごとの機能に重大な支障が生じないこと	設備の被害が電力の供給に与える影響の程度を考慮し、可能な範囲で被害を減じ、あるいは復旧を容易とするような軽減対策を図ること

(1) 火力発電設備

発電所設備の重要度、その地域で予想される津波浸水想定等を勘案し、必要に応じ、対策を行う。

(2) 原子力発電設備

原子力発電設備は、安全上の重要度に応じて防潮堤や水密扉等の対策を行う。

(3) 送電設備

送電設備の被害が電力供給に与える影響度、その地域で予想される津波浸水想定等を勘案し、必要に応じ、代替性の確保、耐浪化等の対策を行う。

(4) 変電設備

変電設備の被害が電力供給に与える影響度，その地域で予想される津波浸水想定等を勘案し，必要に応じ，かさあげ等の対策を行う。

(5) 配電設備

地域の防災計画等との整合を図り，必要に応じ，被害軽減及び復旧を容易とする設備形成に努める。

(6) 通信設備

地域の防災計画等との整合を図り，必要に応じ，被害軽減及び復旧を容易にする設備形成に努める。

第4節 防災業務施設及び設備の整備

1. 観測，予報施設及び設備

局地的気象の観測を行うことにより，ラジオ，テレビ等の気象情報を補完して万全の災害対策を図るため，必要に応じ，次の諸施設及び設備を強化，整備する。

(1) 雨量，流量，風向，風速，気圧及び水位の観測施設並びに設備

(2) 潮位，波高等の観測施設及び設備

2. 通信連絡施設及び設備

災害時の情報連絡，指示，報告等のために，必要に応じ，次の諸施設及び設備の強化，整備を図る。

(1) 無線伝送設備

a. マイクロ波無線等の固定無線設備

b. 移動無線設備

c. 衛星通信設備

(2) 有線伝送設備

a. 通信ケーブル

b. 電力線搬送設備

c. 通信線搬送設備

d. 光搬送設備

(3) 交換設備

(4) 通信用電源設備

3. 情報連絡体制の強化

夜間・休日の場合等においても連絡体制を確保するため，一斉連絡システム等を活用し確実な情報伝達に努める。また，情報連絡の必要箇所へ衛星携帯電話を配備する等，情報伝達手段の多様化を図る。

4. 非常用電源設備

主な事業所は、長時間停電に備え、災害対策活動に必要な通信設備、照明等の非常用電源を確保する。

5. コンピューターシステム

コンピューターシステムについては、耐震性の確保を図るとともに、重要データファイルの多重化や分散保管等のバックアップ体制の整備を図る。

6. 水防、消防に関する施設及び設備等

被害の軽減を図るため、法に基づき、次の水防及び消防に関する施設及び設備の整備を図る。

(1) 水防関係

- a. ダム管理用観測設備
- b. ダム操作用の予備発電設備
- c. 防水壁、防水扉等の浸水対策施設
- d. 排水用のポンプ設備
- e. 各種舟艇及び車両等のエンジン設備
- f. 警報用設備

(2) 消防関係

- a. 燃料タンク消火設備、燃料タンク冷却用散水設備
- b. 化学消防車、高所放水車、泡原液搬送車
- c. 消火栓、消火用屋外給水設備、燃料タンク水幕設備
- d. 各種消火器具及び消火剤
- e. 火災報知器、非常通報設備等の通信施設及び設備

7. 石油等の流出による災害を防止する施設及び設備等

被害の軽減を図るため、法に基づき、次の施設及び設備の整備を図る。

(1) 防油堤、流出油等防止堤、オイルフェンス展張船、ガス検知器、漏油検知器

(2) 油回収船

(3) オイルフェンス、油処理剤、油吸着剤等資機材

8. その他災害復旧用施設及び設備

電気設備の災害復旧を円滑に行うため、必要に応じ、移動用発電設備等を整備する。

第5節 災害対策用資機材等の確保及び整備

1. 災害対策用資機材等の確保

本店、支店・発電所等は、災害に備え、平常時から復旧用資材、工具、消耗品等の確保に努める。

2. 災害対策用資機材等の輸送

本店、支店・発電所等は、災害対策用資機材等の輸送計画を樹立するとともに、車両、舟艇、ヘリコプター等の輸送力確保に努める。

3. 災害対策用資機材等の整備点検

本店、支店・発電所等は、災害対策用資機材等について、常にその数量を把握するとともに、入念な整備点検を行い、災害に備える。

4. 災害対策用資機材等の広域運営

本店は、災害対策用資機材等の保有を効率的にするとともに、災害時の不足資機材の調達を迅速、容易にするため、他電力会社及び電源開発株式会社および電力広域的運営推進機関等との災害対策用資機材の相互融通体制を整える。

5. 食料、医薬品等生活必需品の確保

本店、支店・発電所等は、災害に備え食料、飲料水、毛布、医薬品等の確保に努める。

6. 災害対策用資機材等の仮置場

災害対策用資機材等の仮置場について、災害時の借用交渉の難航が予想されるため、あらかじめ公共用地等の候補地について、地方防災会議の協力を得て、用地確保の円滑化を図る。

第6節 電気事故の防止

1. 電気工作物の巡視、点検、調査等

電気工作物を常に法令に定める技術基準に適合するように保持し、さらに事故の未然防止を図るため、定期的に電気工作物の巡視点検（災害発生のおそれがある場合には特別の巡視）及び自家用需要家を除く一般需要家の電気工作物の調査等を行い、感電事故の防止を図るほか、漏電等により出火にいたる原因の早期発見とその改修に努める。

2. 広報活動

(1) 電気事故防止PR

災害による断線、電柱の倒壊、折損等による公衆感電事故や電気火災を未然に防止するため、一般公衆に対し次の事項を中心に広報活動を行う。

- a. 無断昇柱，無断工事をしないこと
- b. 電柱の倒壊，折損，電線の断線・垂下等設備の異常を発見した場合は，速やかに当社事業所に通報すること
- c. 断線・垂下している電線には絶対にさわらないこと
- d. 浸水，雨漏り等により冠水した屋内配線，電気器具等は危険なため使用しないこと
- e. 屋外に避難するときは，安全器またはブレーカーを必ず切ること
- f. 避難先から戻って電気器具を再使用するときは，ガス漏れのないことや器具の安全を確認すること
- g. 漏電による感電事故や電気火災を防止するため，漏電ブレーカー・感震ブレーカーを設置すること
- h. その他事故防止のため留意すべき事項

(2) PRの方法

電気事故防止PRについては，常日頃からラジオ，テレビ，新聞等の報道機関及びインターネットホームページを利用するほか，パンフレット，チラシ等を作成，配布し，認識を深める。

(3) 停電関連

病院等重要施設については，災害による長時間停電に起因する二次災害を未然に防止するため，自家発電装置の設置を要請する。

第3章 災害応急対策に関する事項

第1節 通報・連絡

1. 通報・連絡の経路

通報・連絡の経路は、別表2のとおりとする。

2. 通報・連絡の方法

通報・連絡は、本編第2章第4節第2項「通信連絡施設及び設備」に示す施設及び設備を使用し
て行うこととするが、これらの使用が不能の場合には、電気通信事業者の電話等を利用して行う。

第2節 災害時における情報の収集・連絡

1. 情報の収集・報告

災害が発生した場合、支部対策組織は、次に掲げる各号の情報を迅速・的確に把握し、速やかに
本部対策組織に報告する。

(1) 一般情報

a. 気象，地象情報

b. 一般被害情報

一般公衆の家屋被害情報及び人身災害発生情報並びに電力施設等を除く水道，ガス，交通，
通信，放送施設，道路，橋梁等の公共施設を始めとする当該管内全般の被害情報

c. 対外対応状況（地方公共団体の災害対策本部，官公署，報道機関，お客さま等への対応状
況）

d. その他災害に関する情報（交通状況等）

(2) 当社被害情報

a. 電力施設等の被害状況及び復旧状況

b. 停電による主な影響状況

c. 復旧資材，応援隊，食糧等に関する事項

d. 従業員の被災状況

e. その他災害に関する情報

2. 情報の集約

本部対策組織は、支部対策組織からの被害情報等の報告及び独自に国，地方公共団体等から収
集した情報を集約し、総合的被害状況の把握に努める。

3. 通話制限

- (1) 災害時の保安業務回線を確保するため、対策組織の長は、必要と認めたときは、通話制限その他必要な措置を講ずる。
- (2) 防災体制の発令前であっても、保安業務回線を確保するうえで必要と認めたときは、本店にあっては総務部長および流通総務部長、支店・発電所等にあってはその長の判断により、通話制限その他必要な措置を講ずる。

第3節 災害時における広報

1. 広報活動

災害の発生が予想される場合、または災害が発生した場合は、停電による社会不安除去のため、電力施設被害状況及び復旧状況についての広報を行う。

また、公衆感電事故、電気火災を防止するため本編第2章第6節第2項に定める広報活動を行う。

2. 広報の方法

広報については、ラジオ、テレビ、新聞等の報道機関及びインターネットホームページを通じて行うほか、広報車等により直接当該地域へ周知する。

第4節 要員の確保

1. 要員の確保

- (1) 夜間、休日に災害発生のおそれがある場合、あらかじめ定められた各対策要員は、気象、地象情報その他の情報に留意し、防災体制の発令に備える。
- (2) 防災体制が発令された場合は、対策要員は、速やかに所属する対策組織に出動する。
- (3) 供給区域内において震度6弱以上の地震が発生した場合は、社員は呼集を待つことなく、あらかじめ定められた基準に基づき所属事業所に出動し、所属する対策組織の指示に従う。

なお、交通途絶等により、所属する対策組織等に出動できない社員は、最寄りの事業所に出動し、所属する対策組織等に連絡し、その指示に従う。

ただし、津波により避難が必要となる地域の事業所については、津波の恐れがなくなったあとに出社する。

2. 復旧要員の広域運営

他電力会社、電源開発株式会社および電力広域的運営推進機関等と復旧要員の相互応援体制を整えておくとともに、復旧要員の応援を必要とする事態が予想され、または発生したときは、応援の要請を行う。

第5節 災害時における復旧資材の確保

1. 調達

対策組織の長は、予備品、貯蔵品等の在庫量を確認し、調達を必要とする資材は、次のいずれかの方法により、可及的速やかに確保する。

- (1) 対策組織相互の流用
- (2) 現地調達
- (3) 他電力会社等からの融通

2. 輸送

災害対策用の資機材の輸送は、原則としてあらかじめ要請した請負会社の車両、舟艇、ヘリコプター等により行う他、状況に応じて自衛隊との協定に基づく輸送を行う。

3. 復旧資材置場等の確保

災害時において、復旧資材置場及び仮設用用地が緊急に必要となり、この確保が困難と思われる場合は、当該地方公共団体の災害対策本部に依頼して迅速な確保を図る。

第6節 災害時における電力の融通

災害が発生し、電力需給に著しい不均衡が生じ、それを緩和することが必要であると認めた場合、本店対策組織は、電力広域的運営推進機関の指示に基づき、各電力会社と締結した「全国融通契約」による電力の緊急融通を行う。

第7節 災害時における危険予防措置

電力需要の実態にかんがみ、災害時においても、原則として供給を継続するが、警察、消防機関等から要請があった場合等には、対策組織の長は、送電停止等適切な危険予防措置を講ずる。

第8節 災害時における自衛隊の派遣要請

被害が極めて大きく、管内の工事力に余力のない場合、または工事力を動員してもなお応援隊を必要とすると判断される場合には、対策組織の長は、知事に対して自衛隊の派遣を要請する。

第9節 災害時における応急工事

1. 応急工事の基本方針

災害に伴う応急工事については、恒久的復旧工事との関連及び情勢の緊急度を勘案して、二次災害の防止に配慮しつつ、迅速、適切に実施する。

2. 応急工事基準

災害時における具体的応急工事については、次の基準により実施する。

(1) 水力・火力・原子力発電設備

共通機器、流用可能備品、貯蔵品を活用した応急復旧措置を行う。

(2) 送電設備

ヘリコプター、車両等の機動力の活用により、仮復旧の標準工法に基づき、迅速に行う。

(3) 変電設備

機器損壊事故に対し、系統の一部変更または移動用変圧器等の活用による応急措置で対処する。

(4) 配電設備

作業車等の機動力の活用により、迅速、確実な復旧を行う。

(5) 通信設備

可搬型電源、衛星通信設備、移動無線機等の活用により、通信連絡を確保する。

3. 災害時における安全衛生

作業は、通常作業に比して悪条件のもとで行われるので、安全衛生については、十分配慮して実施する。

第10節 ダムの管理

1. ダムの管理方法

ダムの地域環境，重要度及び河川の状況を考慮して，平常時並びに洪水時の管理方法を定め，運用の万全を期する。

2. 洪水時の対策

洪水が予想されるときは，雨量，水位等の早期把握と出水量の的確な予測に努め，機械器具，観測，警報施設の点検整備を行う。

3. 通知・通報

ダム放流を開始する前に，関係官庁，地方公共団体等に通知するとともに，一般に周知するため，立札による掲示を行うほか警鐘，スピーカー等により警告する。

4. ダム放流

ダム操作規程またはダム管理規程に基づいて，下流水位が急上昇しないようにゲートを操作して放流を行う。

なお，必要に応じ，河川のパトロール等も実施する。

5. 管理の細目

ダム，せき，水門等の管理の細目については，ダムごとの「ダム操作規程」，「ダム管理規程」等により定める。

第4章 災害復旧に関する事項

第1節 復旧計画

1. 支部対策組織は、設備ごとに被害状況を把握し、次に掲げる各号の事項を明らかにした復旧計画をたてると同時に、本部対策組織に速やかに報告する。
 - (1) 復旧応援要員の必要の有無
 - (2) 復旧要員の配置状況
 - (3) 復旧資材の調達
 - (4) 復旧作業の日程
 - (5) 仮復旧の完了見込み
 - (6) 宿泊施設，食糧等の手配
 - (7) その他必要な対策

2. 本部対策組織は、前項の報告に基づき、支部対策組織に対し、復旧対策について必要な指示を行う。

第2節 復旧順位

復旧計画の策定及び実施にあたっては、次表に定める各設備の復旧順位によることを原則とするが、災害状況、各設備の被害状況、各設備の被害復旧の難易を勘案して、供給上復旧効果の最も大きいものから復旧を行う。

設備名	復旧順位
水力発電設備	1. 系統に影響の大きい発電所 2. 当該地域に対する電力供給上支障を生ずる発電所 3. 早期に処置を講じないと復旧が一層困難になるおそれのある発電所 4. その他の発電所
火力発電設備	1. 所内電源を確保できる発電所 2. 系統に影響の大きい発電所 3. 地域供給変電所を有する発電所 4. その他の発電所
原子力発電設備	1. 所内電源を確保できる発電所 2. 系統に影響の大きい発電所 3. 地域供給変電所を有する発電所 4. その他の発電所

設備名	復旧順位
送電設備	1. 全回線送電不能の主要線路 2. 全回線送電不能のその他の線路 3. 一部回線送電不能の主要線路 4. 一部回線送電不能のその他の線路
変電設備	1. 主要幹線の復旧に関する送電用変電所 2. 都心部に送・配電する送電系統の中間変電所 3. 重要施設に配電する配電用変電所 (この場合の重要施設とは、配電設備に記載されている施設をいう。)
配電設備	1. 病院, 交通, 通信, 報道機関, 水道, ガス, 官公庁等の公共機関, 避難所, その他重要施設への供給回線 2. その他の回線
通信設備	1. 系統運用電話回線, 系統運用情報伝送回線, 系統保護回線 2. 保安業務回線

第3編 日本海溝・千島海溝周辺海溝型 地震防災対策推進計画

第1章 防災体制の確立

第1節 防災体制

第2編一般防災業務計画第1章第1節に準ずる。

第2節 対策組織の運営

第2編一般防災業務計画第1章第2節に準ずる。

第3節 社外機関との協調

第2編一般防災業務計画第1章第3節に準ずる。

第2章 災害予防に関する事項

第1節 防災教育

従業員に対して、次の事項を含む教育を行うほか、第2編一般防災業務計画第2章第1節に準じて防災意識の高揚に努める。

- (1) 日本海溝・千島海溝周辺海溝型地震に伴い発生すると予想される地震動及び津波に関する知識
- (2) 地震及び津波に関する一般的な知識
- (3) 地震が発生した場合に具体的にとるべき行動に関する知識
- (4) 従業員が果たすべき役割
- (5) 地震防災対策として現在講じられている対策に関する知識
- (6) 今後地震対策として取り組む必要のある課題

第2節 防災訓練

第2編一般防災業務計画第2章第2節に準ずる。

第3節 電力設備の災害予防措置に関する事項

第2編一般防災業務計画第2章第3節に準ずる。

第4節 防災業務施設及び設備の整備

第2編一般防災業務計画第2章第4節に準ずる。

第5節 災害対策用資機材等の確保及び整備

第2編一般防災業務計画第2章第5節に準ずる。

第6節 電気事故の防止

第2編一般防災業務計画第2章第6節に準ずる。

第7節 津波からの避難

津波により避難が必要となることが想定される地区（過去の津波被害の履歴や国・地方公共団体が作成したハザードマップ等から地方公共団体が設定する地区をいう。以下「避難対象地区」という。）の事業所においては、避難場所、避難経路、避難方法等を定め、津波が来襲した場合の備えに万全を期すよう努める。

津波に関する警報が発表された場合は、直ちに安全な場所に避難することを原則とする。

なお、津波に関する情報を把握し津波到達までに時間的余裕があると認められる場合には、避難に要する時間を十分確保したうえで、第3章第8節に定める必要な措置を講ずる。

第3章 地震災害応急対策に関する事項

第1節 通報・連絡

第2編一般防災業務計画第3章第1節に準ずる。

第2節 地震発生時における情報の収集・連絡

第2編一般防災業務計画第3章第2節に準ずる。

第3節 地震発生時における広報

第2編一般防災業務計画第3章第3節に準ずる。

第4節 要員の確保

第2編一般防災業務計画第3章第4節に準ずる。

第5節 地震発生時における復旧資材の確保

第2編一般防災業務計画第3章第5節に準ずる。

第6節 地震発生時における電力の融通

第2編一般防災業務計画第3章第6節に準ずる。

第7節 地震発生時における危険予防措置

第2編一般防災業務計画第3章第7節に準ずる。

第8節 地震発生時の津波来襲に備えた措置

1. 津波に関する警報が発表された場合、各電力施設においては、従業員及び作業員の安全確保を図るため、津波からの避難に要する時間を確保したうえで、次の安全措置並びに緊急点検及び巡視を実施する。

(1) 安全措置

- ① 高圧ガス，危険物設備，燃料油関係漏洩防止措置
- ② 津波・高潮対策用設備（防潮扉等）の閉鎖
- ③ 作業用電力，エンジン類の停止，火気使用の禁止

(2) 緊急点検及び巡視

- ① 転倒または移動するおそれのある設備の固定状況
- ② 非常用電源設備，消火設備等の巡視点検

2. 津波に関する警報が発表された場合、避難対象地区にある仕掛かり工事及び作業中の電力施設においては、原則として工事及び作業を中断するとともに、従業員及び作業員の安全確保を図るため、津波からの避難に要する時間を確保したうえで、前記1.（1）（2）に準じた措置を実施する。

第9節 津波からの円滑な避難誘導，安全広報

1. 社外者の避難誘導

津波による影響のおそれのある発電所等への見学者・訪問者等に対して、関係市町村と連携のうえ、避難方法の徹底を図る等の確かな安全措置を講ずる。

2. 安全広報

テレビ，ラジオ等の報道機関を通じて、火災等の二次災害防止に必要なお客さまによるブレーカー開放等の具体的な安全措置に関する広報を行う。

第10節 地震発生時における自衛隊の派遣要請

第2編一般防災業務計画第3章第8節に準ずる。

第11節 地震発生時における応急工事

第2編一般防災業務計画第3章第9節に準ずる。

第4章 災害復旧に関する事項

第1節 復旧計画

第2編一般防災業務計画第4章第1節に準ずる。

第2節 復旧順位

第2編一般防災業務計画第4章第2節に準ずる。

第5章 一般防災業務計画への準用

他の大規模災害においても万全を期すため、本編に定める津波対策に関する事項については、第2編一般防災業務計画においても準用する。

別表 1 - 1

災害対策組織の構成

1. 災害対策組織 基本組織図

警戒態勢		
災害警戒本部	本部長： 総務部長 班長： 関係部室グループリーダー 第一線機関長：事業所長または所管グループリーダー (森発電所, 水力センター) (事務局)	
災害警戒支部	【支店支部】 支部長：事業部長 班長：グループリーダー (事務局, 事務局分室) 第一線機関長：事業所長 (ネットワークセンター, 地中センター)	【発電所支部等】 支部長：次長または筆頭課長 班長：課長 (事務局)
非常態勢		
非常災害対策本部	本部長： 防災担当役員 (総務部担当) 班長： 関係部長, 室長, 東京支社長 第一線機関長：事業所長または所管グループリーダー (森発電所, 水力センター) (事務局)	
非常災害対策支部	【支店支部】 支部長：支店長 班長：グループリーダー (事務局, 事務局分室) 第一線機関長：事業所長 (ネットワークセンター, 地中センター)	【発電所支部等】 支部長：所長 班長：課長 (事務局)
特別非常態勢		
特別非常災害対策本部	本部長： 社長 副本部長： 送配電カンパニー社長 防災担当役員 (総務部担当) 委員： 副社長執行役員, 常務執行役員, 副社長・常務が指名する者 班長： 関係部長, 室長, 東京支社長 第一線機関長：事業所長または所管グループリーダー (森発電所, 水力センター) (事務局)	
特別非常災害対策支部	【支店支部】 支部長：支店長 班長：グループリーダー (事務局, 事務局分室) 第一線機関長：事業所長 (ネットワークセンター, 地中センター)	【発電所支部等】 支部長： 所長 班長： 課長 (事務局)

注) 班長が不在の場合は、あらかじめ定めた者がその任務を代行する。

注) 支店支部の事務局分室は、電力部 (旭川・札幌・釧路・苫小牧・函館支店) に設置する。

別表 1 - 2

災害対策組織の任務

1. 災害対策組織 本部各班の任務

班名	班長	主な任務
情報通信班	情報通信部長	情報処理設備・通信設備及び関係施設の防護, 被害状況の集約及び復旧対策
通信ネットワーク班	通信ネットワーク室長	通信設備及び関係施設の防護, 被害状況の集約及び復旧対策
業務班	業務部長	お客さまへの供給支障状況の調査, お客さまへの広報対策
販売推進班	販売推進部長	各支店でのお客さま対応・支援状況の集約
配電班	配電部長	配電設備及び関係施設の防護, 被害状況の集約及び復旧対策
工務班	工務部長	電力システムの復旧及び供給対策, 変電・送電・系統運用設備及び関係施設の防護, 被害状況の集約及び復旧対策, 変電・送電・通信設備の用地対策
火力班	火力部長	火力発電設備及び関係施設の防護, 被害状況の集約及び復旧対策
原子力班	原子力部長	原子力発電設備及び関係施設の防護, 被害状況の集約及び復旧対策
水力班	水力部長	水力発電設備及び関係施設の防護, 被害状況の集約及び復旧対策
土木班	土木部長	土木・建築設備及び関係施設の防護, 被害状況の集約及び復旧対策
人事労務班	人事労務部長	人員の動員総括, 食糧及び宿舎の手配, 救護及び衛生対策, 従業員及び家族の安否確認
広報班	広報部長	報道対応, ホームページなどによる情報発信
総務班	総務部長	社屋の防護・復旧対策, その他各班に属さない事項
立地班	立地室長	発電設備の用地対策
経理班	経理部長	復旧工事資金の調達, 送金等
資材班	資材部長	復旧資機材の調達及び輸送対策
支部事務局支援班	流通総務部長	支部事務局員の交代要員の派遣
東京支社班	東京支社長	官庁対応

注) 災害警戒本部設置の場合, 班長は筆頭グループリーダーとする。

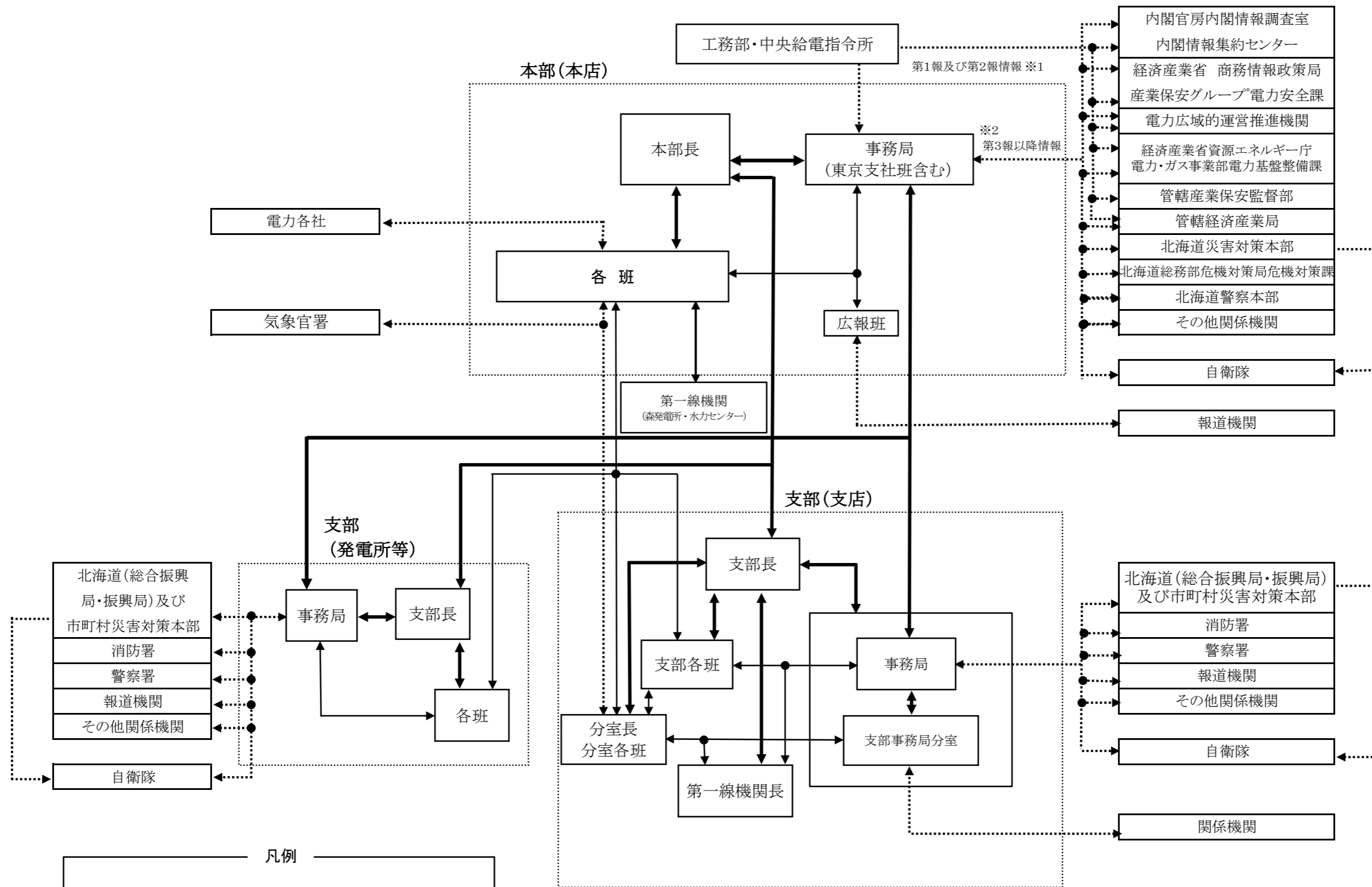
注) 支部各班の班長・任務はこれに準じて定める。

2. 災害対策組織 本部事務局の任務

<ol style="list-style-type: none"> 1. 本部・支部事務局の設営 2. 対策会議の事務及び連絡 3. 活動体制の発令・解除に関する事項 4. 復旧順位の調整 5. 動員計画及び社外応援要請に関する事項 6. 情報の収集, 社内外への連絡及び復旧状況等の記録収集 7. 各種資料・統計等の作成及び保管 8. その他災害対策に関する事項

注) 支部事務局の任務はこれに準じて定める。

指令伝達及び情報連絡系統



凡例

指令伝達, 重要情報連絡系統
 指導, 支援, その他の情報連絡系統
 社外報告, 一般情報連絡系統

※1 中央給電指令所から発信する情報は以下のとおり。
 ①供給支障事故:10分以上かつ10万kW以上の停電。
 ②地震:震度5弱以上の地震が発生した場合または100万kW以上の需要減少が発生した場合。
 ③事故, 自然災害(地震, 台風を除く)のうち, 100万kW以上の停電を生じたもの。
 ただし, 内閣情報集約センターへの情報連絡は, 上記②及び③の第1報のみ。
 ※2 経済産業省(産業保安グループ電力安全課)及び中央各府省庁については, 東京支社班が対応する。