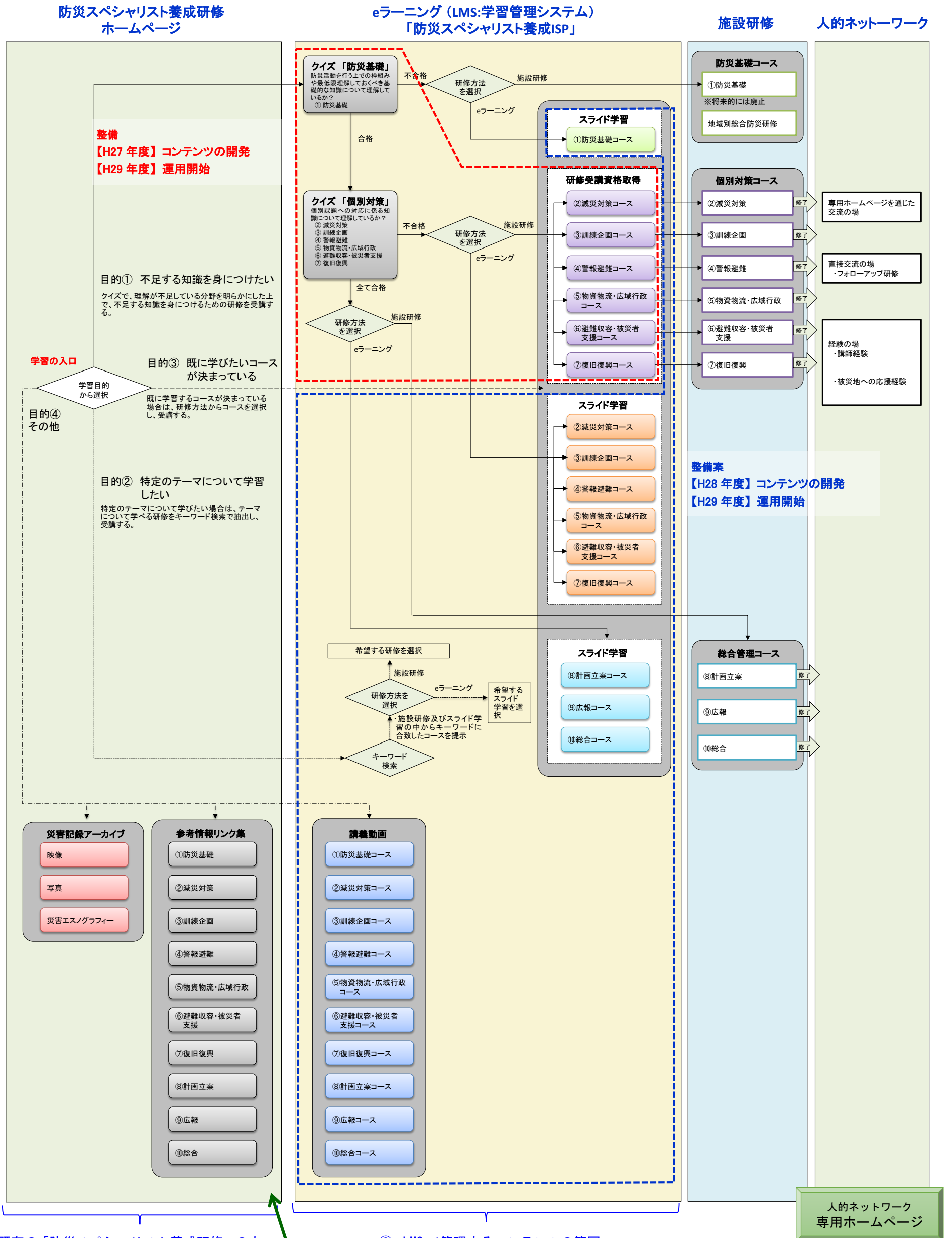


学習の流れとeラーニングコンテンツの位置づけ

資料6



① 既存の「防災スペシャリスト養成研修」のホームページとLMSを連携（リンク）し、eラーニングの入口とする。
 <HPに掲載するeラーニング関係の内容>
 ・「受講者登録」
 ・「学習ガイド」（eラーニングの活用方法）
 ・「防災スペシャリスト養成研修」のご案内（eラーニング、施設研修、人的ネットワークについて）
 ・コンテンツ「災害記録アーカイブ」
 ・コンテンツ「参照情報リンク集」

② LMSで管理するコンテンツの範囲。
 受講者登録をするため、学習履歴が管理できる。
 <受講できるコンテンツ>
 ・「クイズ」
 ・「研修受講資格」
 ・「学習スライド」
 ・「講義動画」

連携

人的ネットワーク
専用ホームページ