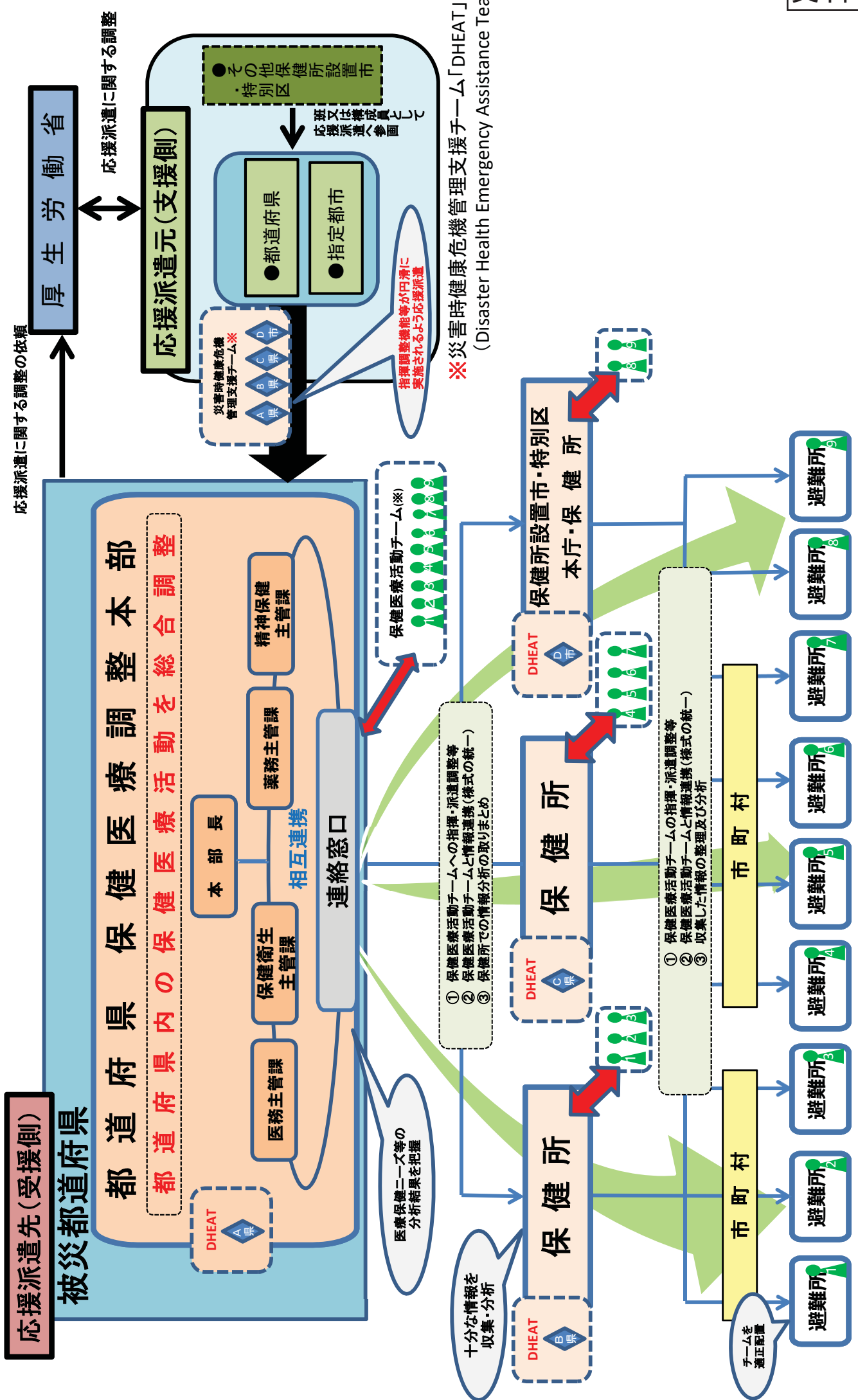


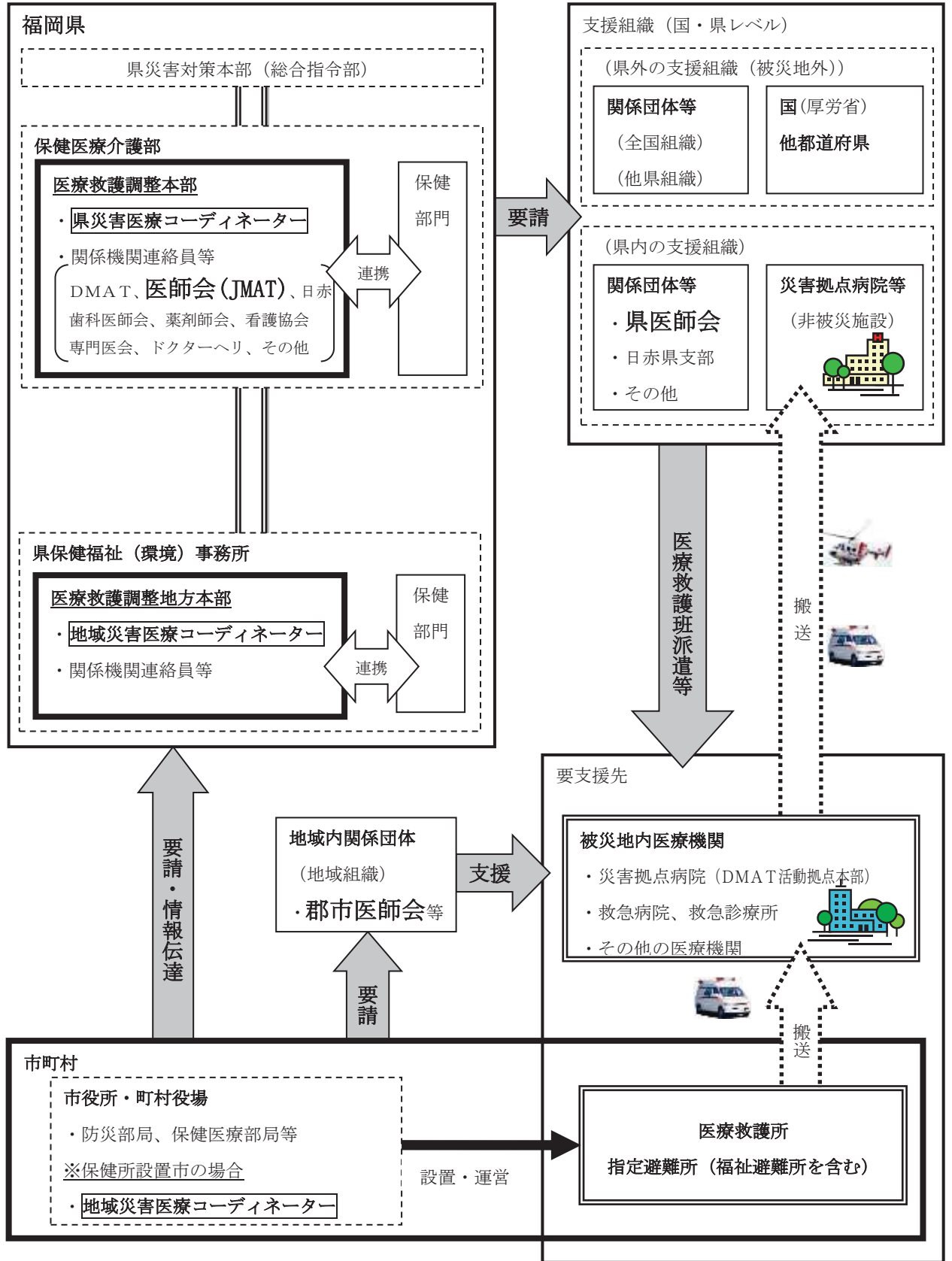
災害時健康危機管理支援チーム「DHEAT」の応援派遣



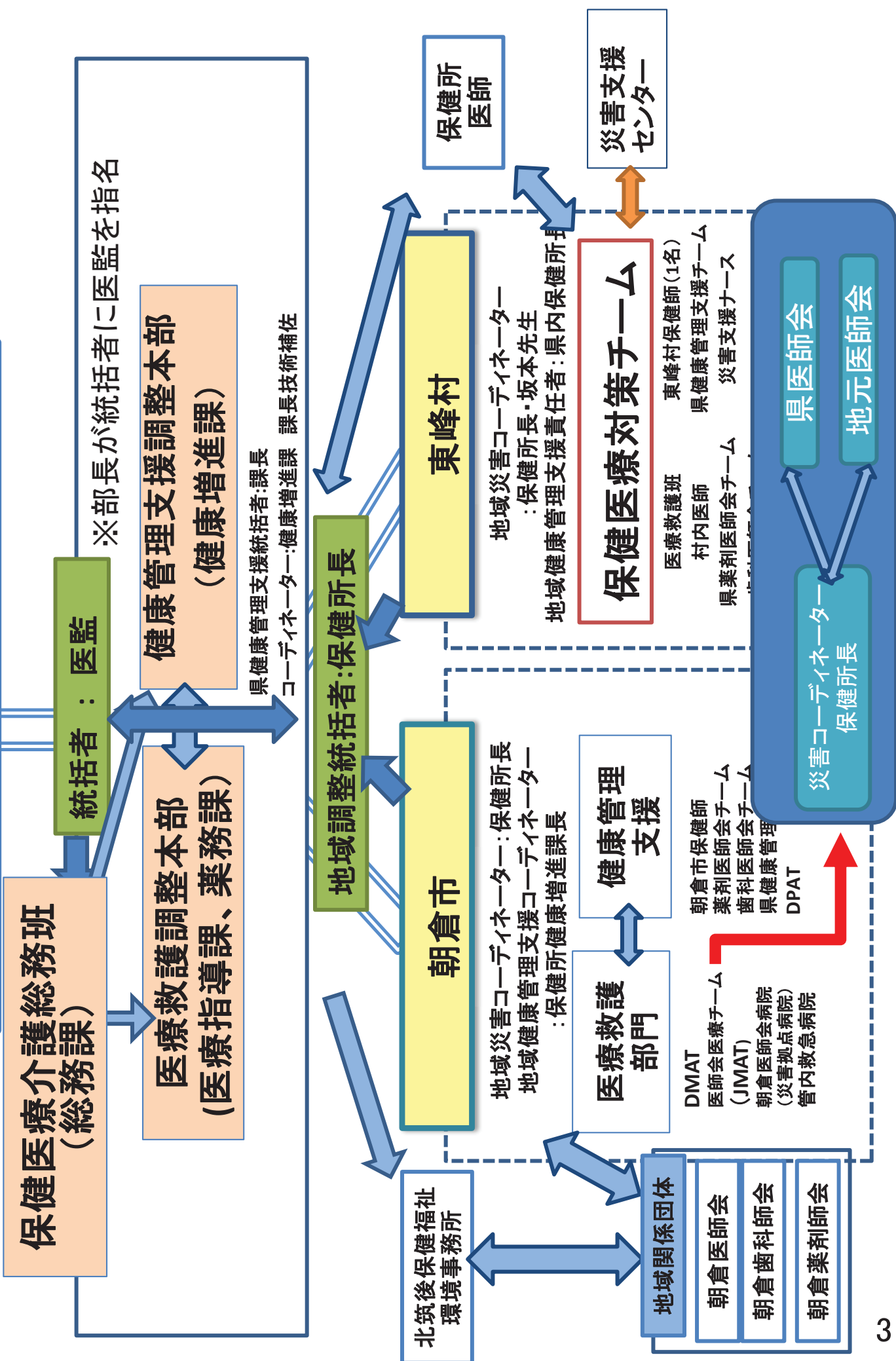
(※) (凡例) : 保健医療活動チーム (DMAT, JMAT, 日本赤十字社の救護班, 国立病院機構の医療班, 歯科医師チーム, 薬剤師チーム, 看護師チーム, 保健師チーム, 管理栄養士チーム, DPAT 等)

福岡県災害時医療救護マニュアル

福岡県医療球技活動実施体制図 (イメージ図)



福岡県災害対策本部



福岡県医師会災害対策本部

九州北部豪雨当時の 福岡県医師会長室の様子

